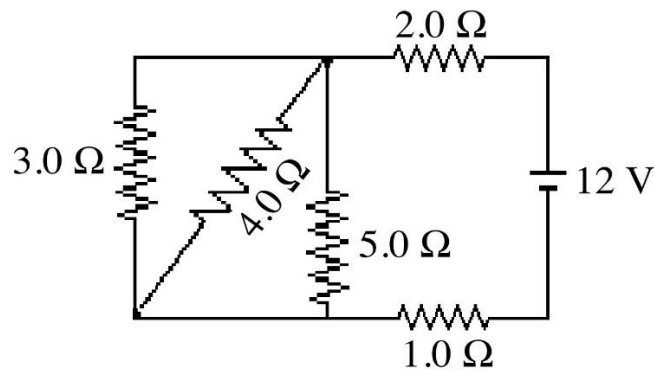


Ασκήσεις Ηλεκτρισμού 2022-23(γ)

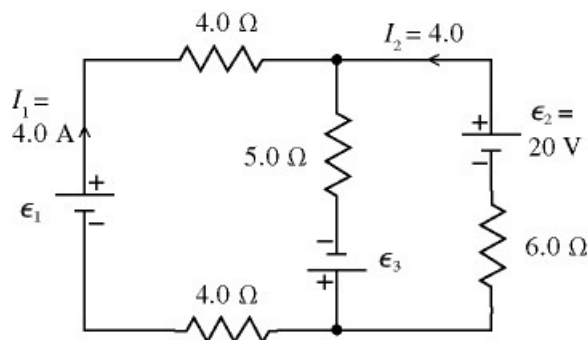
11. Πόση ενέργεια αποθηκεύεται από το ηλεκτρικό πεδίο μεταξύ δύο τετράγωνων πλακών, πλευράς 8 cm που απέχουν 1,3 mm και έχουν αντίθετα φορτία 420μC; Πόση ενέργεια θα αποθηκευτεί αν γεμίσει το διάστημα μεταξύ των πλακών με μια διηλεκτρική μίκα; Η διηλεκτρική σταθερά της μίκας είναι 7.

12. Η πυκνότητα ενέργειας σε ένα ομοιόμορφο ηλεκτρικό πεδίο είναι ίση με 3 J/m<sup>3</sup>. Πόση είναι η ένταση του πεδίου;

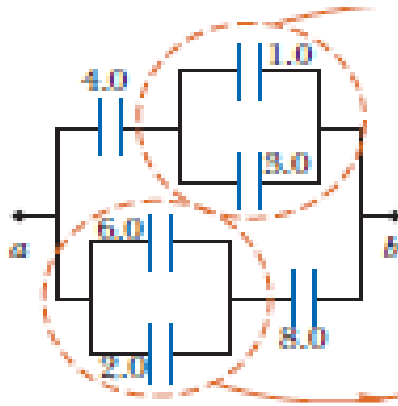
13. Για το κύκλωμα που φαίνεται στο σχήμα, προσδιορίστε το ρεύμα  
 (α) στην αντίσταση των 1,0 Ω.  
 (β) στην αντίσταση των 3,0 Ω.  
 (γ) στην αντίσταση των 4,0 Ω.



14. Να υπολογιστούν οι ΗΕΔ  $\mathcal{E}_1$  και  $\mathcal{E}_3$ .



15. Να υπολογιστεί η ισοδύναμη χωρητικότητα μεταξύ των άκρων α και β της συνδεσμολογίας που φαίνεται στο παρακάτω σχήμα. Όλες οι τιμές των χωρητικοτήτων είναι σε μF.



Δίνονται  $k=9 \times 10^{19} \text{ Nm}^2/\text{C}^2$ ,  $\epsilon_0=8,85 \times 10^{-12} \text{ C}^2/\text{Nm}^2$ ,  $e=1,6 \times 10^{-19} \text{ C}$