



# Μάθημα Επιλογής: Αστροσωματιδιακή και Κοσμική Ακτινοβολία

ΔΙΑΜΟΡΦΩΣΗ ΚΟΣΜΙΚΗΣ ΑΚΤΙΝΟΒΟΛΙΑΣ:  
ΕΠΙΔΡΑΣΗ ΓΗΙΝΟΥ ΜΑΓΝΗΤΙΚΟΥ ΠΕΔΙΟΥ

<http://cosray.phys.uoa.gr>

Μεταβολή στη ροή Κ.Α συναρτήση γεωμαγνητικού πλάτους.



- Μαγνητικό πεδίο Γης : Δίπολο  
( Σήμερα: μοντέλο Διεθνους Πεδίου Αναφοράς *\_IGRF from IAGA, Tsyganenko 89, 200, Olson-Pfitzer dynamic etc )*
- Περιγραφή της δυναμικής των φορτισμένων στο γεωμαγνητικό πεδίο (αδυναμία αναλυτικής επίλυσης)

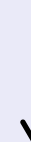


ΘΕΩΡΙΑ  
STORMER ,  
τροχίες Stormer

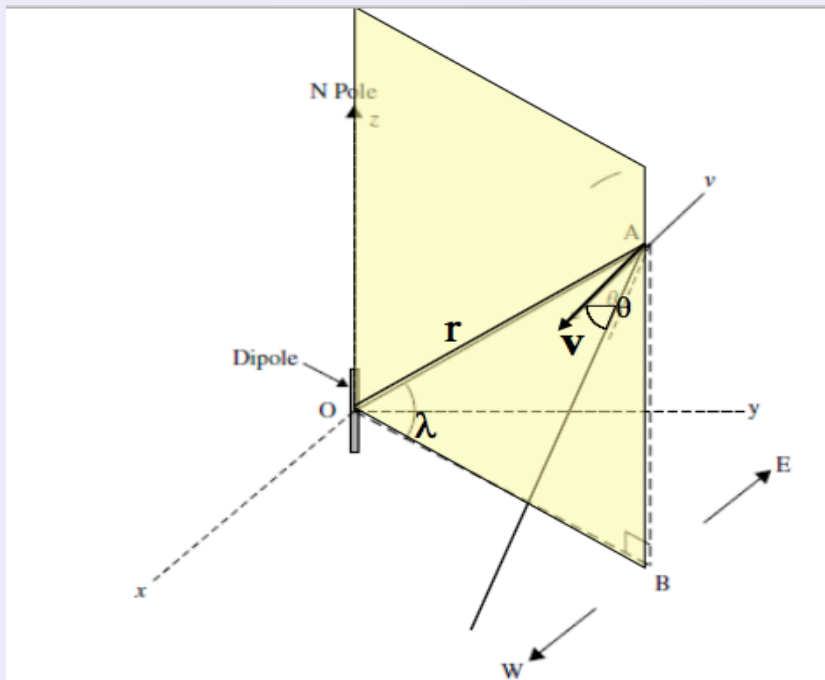
## ΣΥΣΤΗΜΑ ΣΥΝΤΕΤΑΓΜΕΝΩΝ

Εξίσωση κίνησης φορτισμένου σωματιδίου σε στατικό διπολικό μαγνητικό πεδίο

$$\gamma m_0 \frac{d\vec{v}}{dt} = Ze (\vec{v} \times \vec{B})$$



χρήση γεωμαγνητικού πλάτους  $\lambda$



**Fig. 9.4** Coordinate system and variables describing a particle *A* with velocity *v* in the field of a dipole *M* at *O*.  $\theta$  is the angle between the velocity vector *v* of the particle and the meridian plane *OAB* rotating with the particle.

For a dipole field apply:

$$\mathbf{B} = \frac{1}{r^3} [3(\mathbf{k}_0 \cdot \hat{\mathbf{e}}_r) \hat{\mathbf{e}}_r - \mathbf{k}_0]$$

$$B_r = \frac{-2k_0}{r^3} \sin \lambda \quad \leftarrow$$

$$B_\lambda = \frac{k_0}{r^3} \cos \lambda \quad \leftarrow$$

$$B_\varphi = 0$$

$$B = \frac{k_0}{r^3} \sqrt{1 + 3 \sin^2 \lambda} \quad \leftarrow$$

$$k_0 = \mu_0 m / 4\pi \quad [\text{Tm}^3 = \text{Nm}^2/\text{A}]$$

$m$  [ $\text{Am}^2$ ]: dipole moment (strength of the dipole)

$\mu_0 = 4\pi \cdot 10^{-7} \text{ N/A}^2$ : vacuum permeability

For the Earth's dipole:

$$k_0 = 8 \times 10^{15} \text{ Tm}^3$$

At the magnetic poles  $\lambda = \pm 90^\circ$ :

$$\mathbf{B} = \frac{\mp 2k_0}{r^3} \hat{\mathbf{e}}_r \quad \leftarrow$$

and  $B$  has the maximum value:

$$B = \frac{2k_0}{R_E^3} \approx 60 \mu\text{T for the Earth} \quad \leftarrow$$

(Earth radius  $1 R_E = 6371.2 \text{ km}$ )

At the magnetic equator  $\lambda = 0^\circ$ :

$$\mathbf{B} = \frac{k_0}{r^3} \hat{\mathbf{e}}_\lambda \quad \leftarrow$$

and  $B$  has the minimum value:

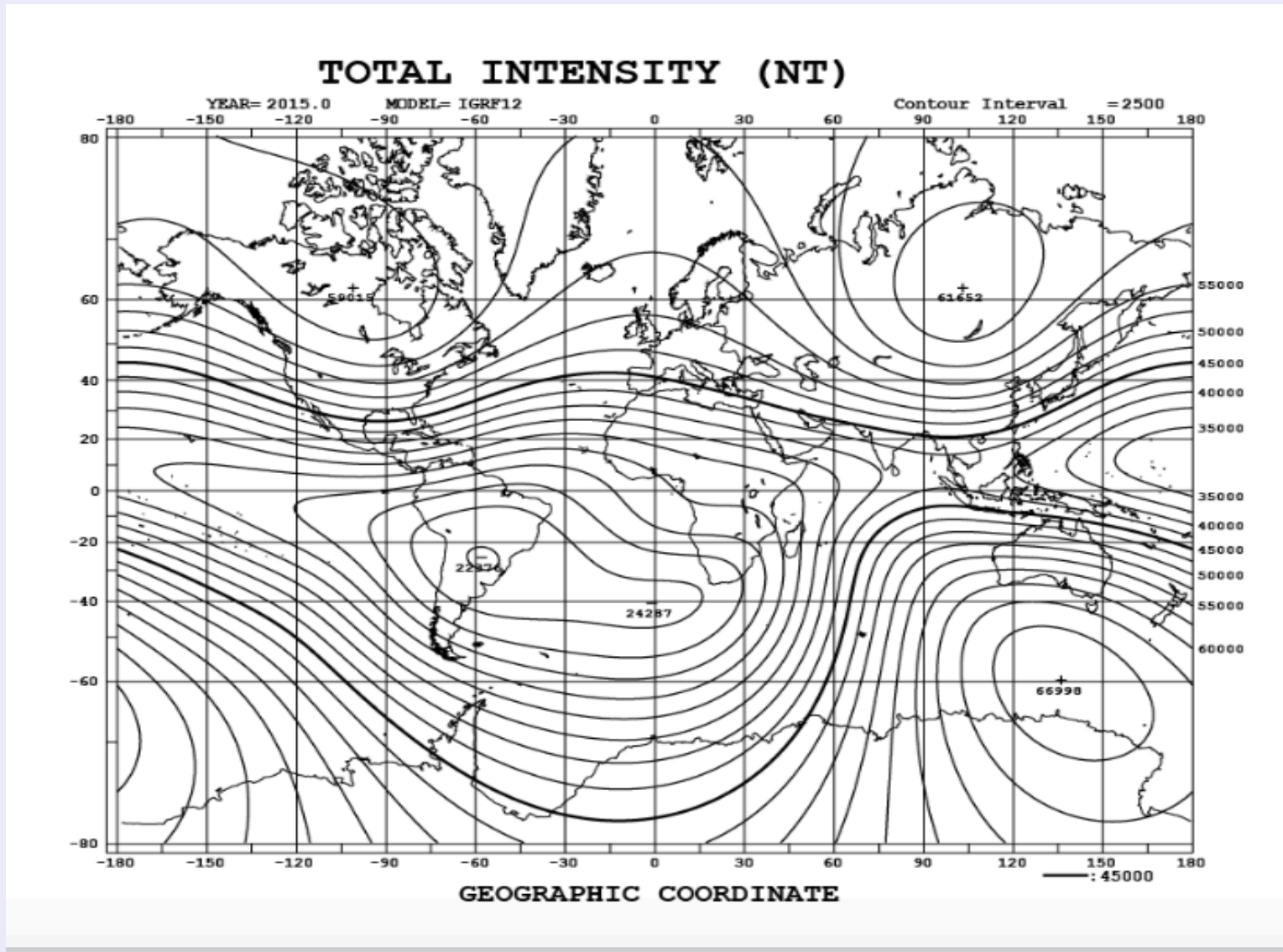
$$B_0 = \frac{k_0}{R_E^3} \approx 30 \mu\text{T for the Earth} \quad \leftarrow$$

Using  $B_0$ , the dipole equations can be written as:

$$B_r = -2 B_0 \sin \lambda$$

$$B_\lambda = B_0 \cos \lambda$$

$$B = B_0 \sqrt{1 + 3 \sin^2 \lambda}$$



# Εξίσωση κίνησης φορτισμένου σωματιδίου σε στατικό διπολικό μαγνητικό πεδίο

*Μονάδα Stormer*

*Αποστάσεις σε μοναδες stormer*

Using conservation of energy and the azimuthal component of the generalized momentum of a charged particle in a dipole magnetic field, Störmer (1955) showed the existence forbidden and allowed regions for particle orbits.

$$r \geq \sqrt{\frac{Mq}{mvc}} \frac{\cos^2 \lambda}{1 + \sqrt{1 + \cos^3 \lambda}}$$

Cutoff latitude on Earth's surface

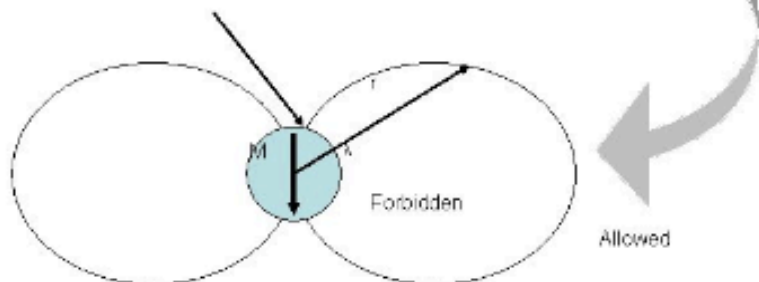


Figure 1.

$$\gamma m_0 \frac{d\vec{v}}{dt} = Ze (\vec{v} \times \vec{B})$$



ΑΔΥΝΑΜΙΑ  
ΑΝΑΛΥΤΙΚΗΣ  
ΛΥΣΗΣ



ΠΡΟΣΕΓΓΙΣΗ STORMER

ΟΡΙΑ ΠΕΡΙΟΧΩΝ\_  
ΕΠΙΤΡΕΠΟΜΕΝΕΣ ΚΑΙ  
ΑΠΑΓΟΡΕΥΜΕΝΕΣ ΖΩΝΕΣ


## Προσέγγιση Stormer:

### Βήμα 1ο: Υπολογισμός ακτίνας Stormer


Έστω σωματίδιο με ορμή  $p = \gamma m_o u$  που διαγράφει κυκλική τροχιά στο ισήμερ. επίπεδο διπόλου

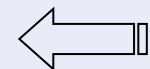
Η δύναμη Lorentz παίζει το ρόλο της κεντρομόλου

$$\frac{\gamma m_o u^2}{r} = Ze(u \times B)$$


$$\frac{\gamma m_o u^2}{r} = \frac{Ze\mu_o M}{4\pi r^3}$$

$$B = \frac{\mu_o \cdot M}{4\pi \cdot r^3}$$

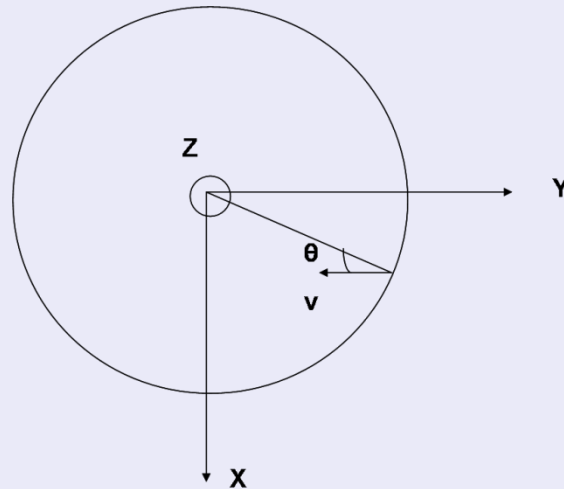
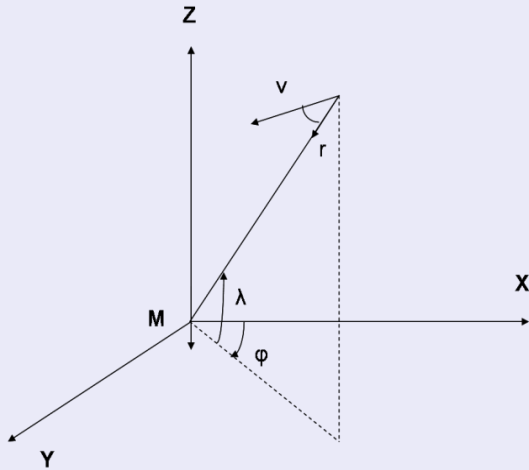

$$r_S = \sqrt{\frac{Ze\mu_o M}{4\pi}}$$



**Ακτίνα Stormer**

## Βήμα 2ο: Εισαγωγή κατάλληλου συστήματος συντεταγμένων

$\theta, r, \lambda, \varphi$



$\theta$ : γωνία μεταξύ της στιγμιαίας ταχύτητας και του μεσημβρινού επιπέδου που ακολουθεί το σωματιο στην τροχιά του.

Όπου  $r, b$  σε μοναδες Stomer

Επίλυση εξισώσεων κίνησης

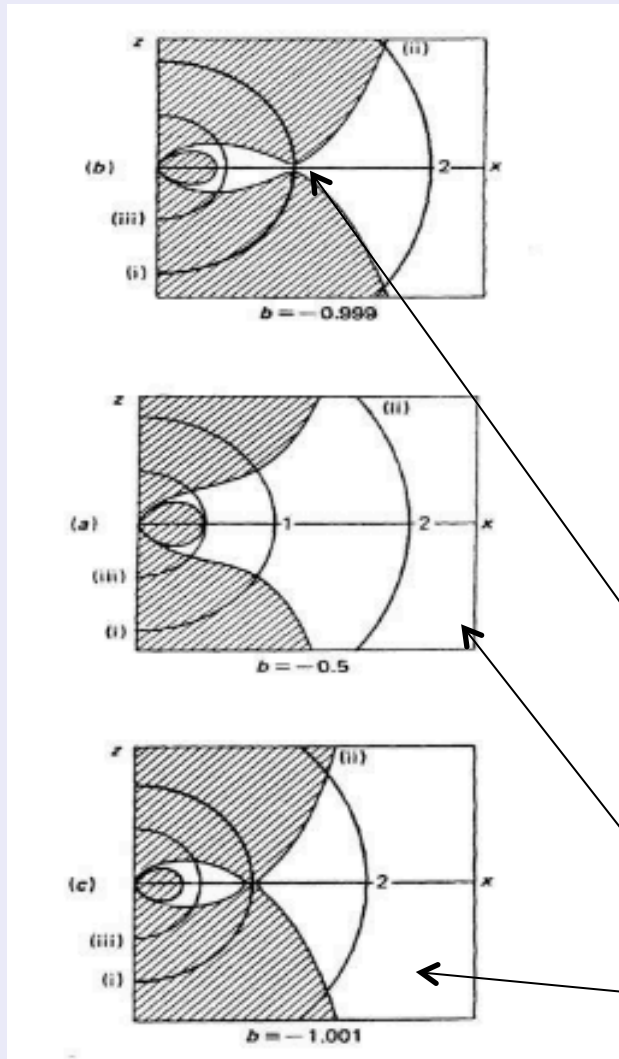
$$\longrightarrow 2b = -r \sin \theta \cos \lambda - \frac{\cos^2 \lambda}{r}$$

$$\sin \theta \leq \frac{2}{r \cos \lambda} - \frac{\cos \lambda}{r^2}$$

$$-1 \leq \sin \theta \leq 1$$



# παράδειγματα επιτρεπόμενων και απαγορευμένων περιοχών



Οι γραμμοσκιασμένες περιοχές έχουν  $|\sin \theta| > 1$  και επομένως είναι απαγορευμένες.

Οι τιμές της παραμέτρου  $b$  σε μονάδες Stormer. Η περιφέρεια της Γης δίνεται στα διαγράμματα με τρεις τιμές της δυσκαμψίας των πρωτονίων (i)  $R=59.6 \text{ GV}/c$ , (ii)  $4R$  και (iii)  $R/4$ .

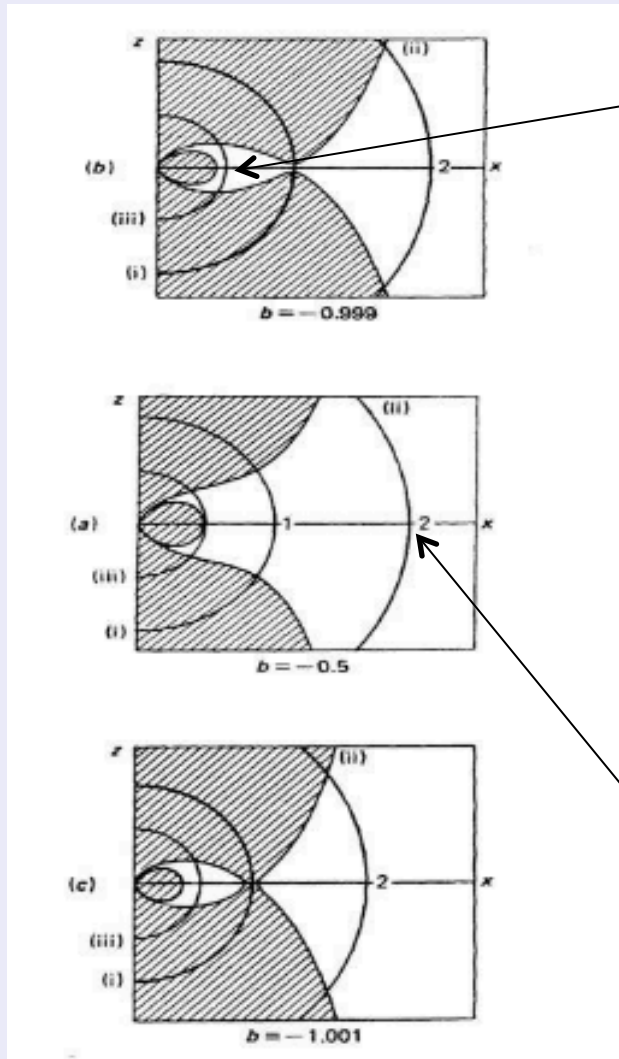
Οριακή τιμή  $b=-1$  τα ορια της απαγορευμένης περιοχής κλείνουν στην  $r=1$ .

$$r = r_E / r_S = 1$$

$$Z=1, P = 59.6 \text{ GeV}/c$$

Μονο για  $b \geq -1$  μπορούν να φτασουν στην επιφανεια της Γης, ενω για πιο αρνητικές τιμές ΔΕΝ περνα κανένα σωματίο.

# παράδειγματα επιτρεπόμενων και απαγορευμένων περιοχών



$$P_p = \frac{1}{4} P_{cr}$$

Ακτίνα Stormer τότε είναι διπλάσια και η ακτίνα της γης σε μονάδες Stormer είναι το ήμισυ της προηγούμενης περίπτωσης. Πάλι το  $b$  πρέπει να είναι  $\geq -1$  και μερικά σωματίδια μόνο μπορούν να εισχωρήσουν σε μεγάλα πλάτη.

$$P_p = 4 P_{cr}$$

Ακτίνα της γης είναι διπλάσια της ακτίνας Stormer και τα σωματίδια σε μια ευρεία περιοχή παραμέτρων κρούσης φθάνουν στη γη.

## Διάγνωση σωματιδίων με το γήινο μαγνητικό πεδίο.

$$2b = -r \sin \theta \cos \lambda - \frac{\cos^2 \lambda}{r}$$



Περιοχή των γωνιών  $\theta$  απ' όπου τα σωματίδια φθάνουν στον παρατηρητή συναρτήσει του γεωμαγνητικού πλάτους, του φορτίου και της ορμής.

Σωματίδια φθάνουν κατακόρυφα  $\theta=0$



$$2b = -\frac{\cos^2 \lambda}{r}$$

Σωματίδια που φθάνουν στην επιφάνεια της Γης σε μονάδες Stormer είναι

$$r = \frac{r_E}{r_s} = \frac{r_E}{\left(\frac{Ze\mu_0 M}{4\pi p}\right)^{1/2}} = \left(\frac{p}{59.62}\right)^{1/2} = 1 \Rightarrow b = -\frac{1}{2} \cdot \frac{\cos^2 \lambda}{(p/59.62 \text{ GeV})^{1/2}}$$

Κριτική τιμή το  $b$

## Διάγνωση σωματιδίων με το γήινο μαγνητικό πεδίο.

Η αναγκαία συνθήκη για να μπορούν τα σωματιδια να φθάνουν στη γη αν οι ορμές τους είναι μικρότερες 59.6 GeV/c είναι ότι πρέπει να έχουν παράμετρο κρούσης  $b \geq -1$ .

Σωματίδια λοιπόν που φθάνουν κατακόρυφα πρέπει να ικανοποιούν την ακόλουθη σχέση

$$-\frac{1}{2} \cdot \frac{\cos^2 \lambda}{(p/59.62 \text{ GeV})^{1/2}} \Rightarrow p \geq 14.92 \cos^4 \lambda \text{ GeV} / c$$

### ΧΑΡΑΚΤΗΡΙΣΤΙΚΕΣ ΤΙΜΕΣ

Πίνακας 2.2

	Πλάτος	Ορμή	Κινητική Ενέργεια
Z = 1	$\lambda = 0^\circ$	$cp \geq 14.90 \text{ GeV}$	14.00 GeV
	$\lambda = 40^\circ$	$cp \geq 5.10 \text{ GeV}$	4.30 GeV
	$\lambda = 60^\circ$	$cp \geq 0.93 \text{ GeV}$	0.48 GeV

## Ενεργειακή κατανομή των διευθύνσεων άφιξης

Σωματίδια που φθάνουν στη Γη έχουν  $b \geq 1$ .

$$-\frac{r}{2} \sin \theta \cos \lambda - \frac{\cos^2 \lambda}{2r} \geq -1 \quad \Rightarrow \sin \theta \leq \frac{2}{r \cos \lambda} - \frac{\cos \lambda}{r^2}$$

Όταν γίνονται παρατηρήσεις σε δεδομένο γεωμαγνητικό πλάτος θα μπορούμε να παρατηρούμε σωματίδια δεδομένης ενέργειας μέσα σε μια περιοχή γωνιών που ορίζεται από τη σχέση

Πλήρης εύρεση απαιτεί υπολογισμό μεγάλου αριθμού τροχιών των σωματιδίων.

## ΑΣΥΜΠΤΩΤΙΚΕΣ ΤΡΟΧΙΕΣ

$$\frac{du_r}{dt} = \frac{e}{mc} (u_\theta B_\varphi - u_\varphi B_\theta) + \frac{u_\theta^2}{r} + \frac{u_\varphi^2}{r}$$

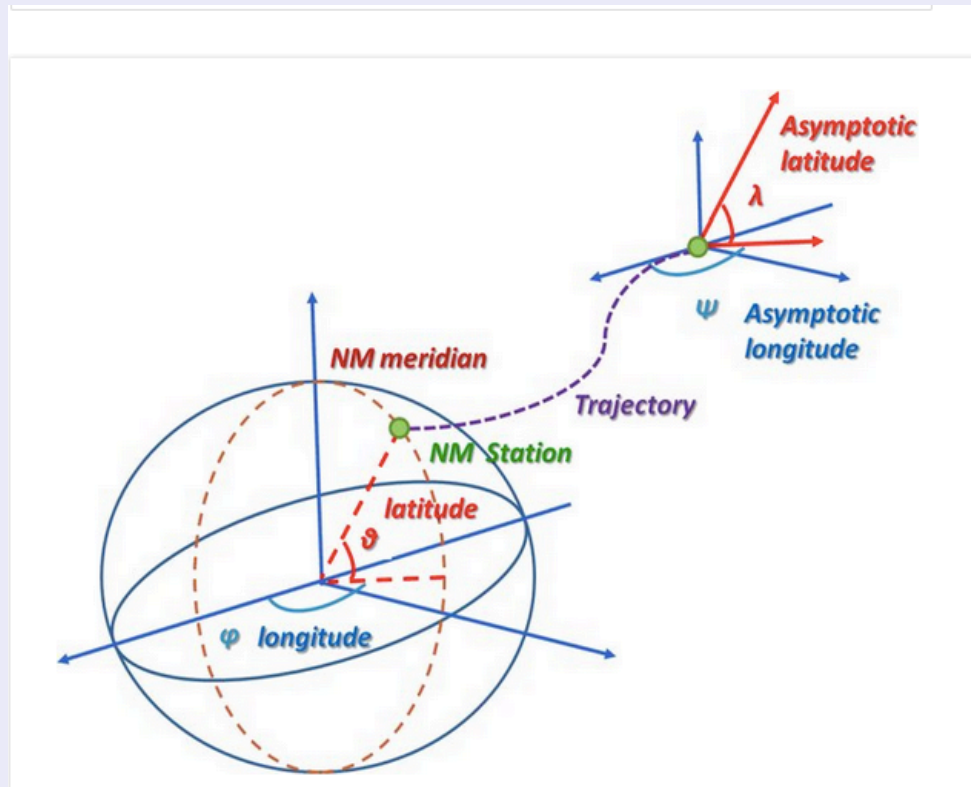
$$\frac{du_\theta}{dt} = \frac{e}{mc} (u_\varphi B_r - u_r B_\varphi) - \frac{u_r u_\theta}{r} + \frac{u_\varphi^2}{r \tan \theta}$$

$$\frac{du_\varphi}{dt} = \frac{e}{mc} (u_r B_\theta - u_\theta B_r) - \frac{u_r u_\varphi}{r} + \frac{u_\varphi u_\theta}{r \tan \theta}$$

Οπου εχουμε θέσει

$$\frac{dr}{dt} = u_r \quad \frac{d\theta}{dt} = \frac{u_\theta}{r} \quad \frac{d\varphi}{dt} = \frac{u_\varphi}{r \sin \theta}$$

## ΑΣΥΜΠΤΩΤΙΚΕΣ ΤΡΟΧΙΕΣ



*The fundamental problem is that the trajectory-tracing process involves using mathematical equations that have 'no solution in closed form'. This difficulty has forced researchers to use the 'brute force' technique of numerical integration of many individual trajectories to ascertain the behavior of trajectory families or groups (Shea and Smart, 2000)*

## ΑΣΥΜΠΤΩΤΙΚΕΣ ΤΡΟΧΙΕΣ

Οι λύσεις των παραπάνω όχι κλειστής μορφής συνεπώς μεθοδος αριθμητικής ολοκλήρωσης Runge-Kutta 6<sup>ης</sup> τάξης. (numerical back-tracing of cosmic ray particle's trajectory, Shea and Smart, 1967; Kudela and Usoskin, 2004).

Αριθμητική τεχνική αντίστροφης τροχιάς.

Κίνηση πρωτονίου από A σε B ταυτοσημη με κίνηση ηλεκτρονίου απο B σε A.  
Αντιπρωτόνιο απο τη Γη στα ορια της μαγνητοσφαιρας. Επιτραπετη τροχιά ξεκινά πο την επιφανεια και τεμνει τη μαγνητόσφαιρα. Αν επιστρέφει στη γη θεωρείται απαγορευμένη (στην πραγματικότητα το σωματίδιο εχει ενεργεια μικρότερη του κατωφλίου)



## ΑΣΥΜΠΤΩΤΙΚΕΣ ΤΡΟΧΙΕΣ

Υπάρχει μία συγκεκριμένη τιμή της δυσκαμψίας του κοσμικού σωματίου κάτω από την οποία όλες οι τροχιές είναι απαγορευμένες ( είναι το χαμηλότερο κατώφλι (lower cut-off) και συμβολίζεται ως  $R_L$  (Cooke et al., 1991). Αντίστοιχα, υπάρχει μία συγκεκριμένη τιμή της δυσκαμψίας του κοσμικού σωματίου πάνω από την οποία όλες οι τροχιές του είναι επιτρεπτές. Η τιμή αυτή ονομάζεται υψηλότερο κατώφλι (upper cut-off) και συμβολίζεται ως  $R$  (Cooke et al., 1991)

**Penumbra:** καποιες τροχιές επιτρεπτές και καποιες απαγορευμένες.

$$R_E = R_U - N_{allowed} \Delta R$$

και το  $N_{allowed}$  προσαρμόζεται σε κλίμακα από 0 έως 1

Χρησιμοποιώντας κανείς την τιμή της ενεργής δυσκαμψίας αντί αυτής του υψηλότερου κατωφλίου λαμβάνει υπόψη τη διάδοση σωματίων δια μέσου της παρασκιάς



**Σχήμα 4.1.1:** Επιτρεπτές και απαγορευμένες τροχιές φορτισμένου σωματίου κινούμενο στη μαγνητόσφαιρα της Γης (σχήμα προσαρμοσμένο από Desorgher et al., 2004).