

Βρόχος υστέρησης σιδηρομαγνητικού υλικού

Θεωρητικό Μέρος

Απαραίτητες γνώσεις.

Μαγνήτιση υλικών, Μαγνητίζον πεδίο, Μαγνητικά υλικά, Σιδηρομαγνητικά υλικά, Καμπύλη μαγνήτισης.

Βλέπε Alonso- Finn §16.14, 16.15, 16.16 ή Serway §30.9.

Το μαγνητικό πεδίο H .

Το πεδίο H είναι το μαγνητικό πεδίο που υπολογίζεται από το νόμο των Biot-Savart, αν θεωρήσουμε την μαγνητική διαπερατότητα του κενού ίση με τη μονάδα. Παλαιότερα ονομαζόταν Ένταση του μαγνητικού πεδίου ενώ το B ονομάζονταν *Μαγνητική Επαγωγή* ή *Πυκνότητα Δυναμικών Γραμμών*. Στο βιβλίο του μαθήματος ονομάζεται *Μαγνητίζον πεδίο*, επειδή είναι το πεδίο που δημιουργεί την μαγνήτιση. Σήμερα το χρησιμοποιούμε κυρίως για την εύχρηστη μονάδα μέτρησης (A/m) και στα μαγνητικά υλικά, επειδή ξεχωρίζει το μαγνητικό πεδίο που δημιουργεί το πηνίο, από τη *μαγνήτιση* του υλικού.

Για παράδειγμα το σωληνοειδές δημιουργεί πεδίο

$$H = \frac{NI}{L}$$

όπου N ο αριθμός των σπειρών και L το μήκος του. Από τον τύπο αυτό προκύπτει η μονάδα A/m.

Αν θεωρήσω έναν ευθύγραμμο αγωγό που διαρρέεται από ρεύμα I και θεωρήσω κλειστή διαδρομή που περιβάλλει τον αγωγό, ο νόμος του Ampère γίνεται:

$$\oint \vec{H} \cdot d\vec{L} = I$$

Αντίστοιχα για ένα σωληνοειδές γίνεται:

$$\oint \vec{H} \cdot d\vec{L} = NI$$

Συνδέεται με την ένταση του μαγνητικού πεδίου στο κενό, με τη σχέση

$$B = \mu_0 H$$

Χρησιμοποιώντας το H , το μαγνητικό πεδίο μέσα σε ένα υλικό γράφεται :

$$B = \mu_0 H + \mu_0 M = \mu_0 (H + M)$$

Αν το υλικό είναι ισότροπο, το H έχει την ίδια διεύθυνση με το B ,

$$\mathbf{B} = \mu_0 \mathbf{H}(1 + \chi_m) = \mu_0 \mu_r \mathbf{H}$$

$$\mu_r = 1 + \chi_m$$

Το μ_r ονομάζεται σχετική μαγνητική διαπερατότητας του υλικού.

Πολλές φορές χρησιμοποιούμε την σχέση $\mathbf{B} = \mu \mathbf{H}$ όπου $\mu = \mu_0 \mu_r$. Στα διαγράμματα μαγνήτισης γράφουμε το \mathbf{B} σαν συνάρτηση του \mathbf{H} . Το μ είναι ο λόγος των συντεταγμένων B/H (όχι η κλίση!). Επίσης το μ_r είναι καθαρός αριθμός ενώ το μ έχει μονάδες όπως το μ_0 (H/m).

Στη θεωρία, το πεδίο \mathbf{H} χρησιμοποιείται για να περιγράψει το μαγνητικό πεδίο σύμφωνα με το μοντέλο των πόλων και παρουσιάζει ασυνέχεια στα σημεία που αντιστοιχούν στους πόλους. Δηλαδή οι δυναμικές γραμμές του \mathbf{H} στο μεν σωληνοειδές είναι συνεχείς ($\nabla \cdot \vec{\mathbf{H}} = 0$), στον δε μόνιμο μαγνήτη ξεκινούν από τον βόρειο πόλο του μαγνήτη και καταλήγουν στο νότιο ($\nabla \cdot \vec{\mathbf{H}} = \rho_m$). Αντίθετα το πεδίο \mathbf{B} έχει παντού συνεχείς δυναμικές γραμμές ($\nabla \cdot \vec{\mathbf{B}} = 0$). Στο σωληνοειδές οι δυναμικές γραμμές του \mathbf{B} συμπίπτουν με τις γραμμές του \mathbf{H} . Στον μόνιμο μαγνήτη συμπίπτουν οι γραμμές έξω από τον μαγνήτη ενώ διαφέρουν στο εσωτερικό.

Σε συνηθισμένες εφαρμογές θεωρούμε το μ σαν βαθμωτό μέγεθος. Αυτό συμβαίνει στο εσωτερικό ενός δακτυλιοειδούς μαγνήτη και κατά προσέγγιση σε μακρύ ραβδόμορφο μαγνήτη ή στο εσωτερικό μιάς σιδερένιας ράβδου που βρίσκεται μέσα σε ένα μακρύ σωληνοειδές. Εκεί τα \mathbf{B} και \mathbf{H} είναι παράλληλα μεταξύ τους. Στα άκρα του μαγνήτη (στην περιοχή των πόλων) οι γραμμές του \mathbf{B} και του \mathbf{H} είναι καμπύλες και η σχέση (5) ισχύει διανυσματικά. Στα κρυσταλλικά υλικά η τιμή του μπορεί να διαφέρει στους διαφορετικούς άξονες του υλικού. Τα σιδηρομαγνητικά υλικά αποτελούνται από μικρούς κρυστάλλους που είναι τυχαία προσανατολισμένοι και γι' αυτό χρησιμοποιούμε το μ σαν βαθμωτό. Επίσης στα ίδια υλικά το μ δεν είναι σταθερό αλλά εξαρτάται από την τιμή του \mathbf{H} και την προϊστορία του υλικού. Την εξάρτηση της τιμής του μ από το \mathbf{H} μελετάμε στην άσκηση αυτή.

Το \mathbf{H} μέσα σε μαγνητικό υλικό

Η τιμή του \mathbf{H} μέσα σε ένα υλικό υπολογίζεται από τον νόμο του Ampere για κάθε μαγνητικό κύκλωμα αν διαλέξουμε την κατάλληλη διαδρομή.

Η διαδρομή μπορεί να περνά μέσα από το ίδιο υλικό ή από διαφορετικά υλικά. Οι πιο ενδιαφέρουσες εφαρμογές είναι τα κυκλώματα με μαγνητικά υλικά. Όπως θα δούμε παρακάτω στα προβλήματα αυτά υπάρχει η επιπλέον δυσκολία που η τιμή του μ δεν είναι σταθερή αλλά εξαρτάται από το \mathbf{H} .

Παράδειγμα.

Το πιο απλό πρόβλημα είναι το πρόβλημα του στεφανοειδούς πηνίου με σιδερένιο πυρήνα (σχ. 1α)

Η νόμος του Ampère γράφεται:

$$\oint \vec{\mathbf{H}} \cdot d\vec{\mathbf{L}} = NI$$

Αν διαλέξω για διαδρομή τον κύκλο που περνά από τα κέντρα των διατομών

$$NI = 2\pi R \mu H \rightarrow H = \frac{NI}{2\pi R}$$

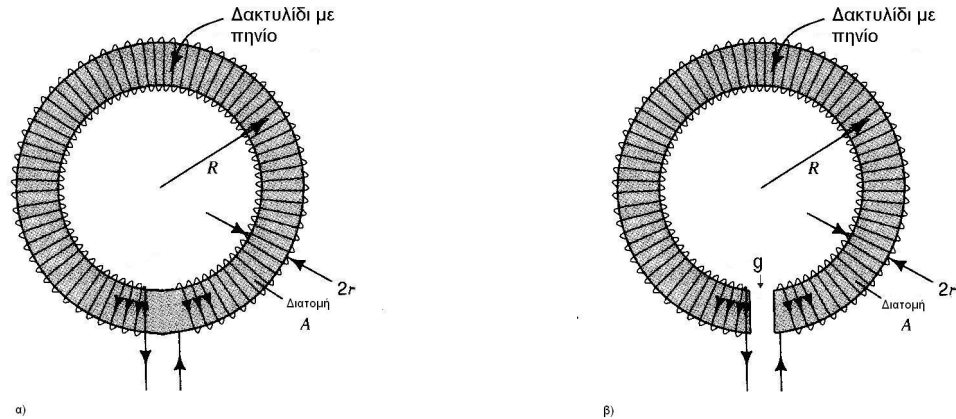
δηλαδή το \mathbf{H} έχει την τιμή H_0 που δημιουργεί το πηνίο και το $\mathbf{B} = \mu H_0$.

Στην περίπτωση που ο σιδερένιος πυρήνας έχει ένα μικρό διάκενο g (σχ.1β) χρησιμοποιώντας τη ίδια διαδρομή, έχουμε:

$$NI = (2\pi R - g)H_{\sigma} + gH_{\alpha}$$

και από τη συνέχεια του B :

$$B = \mu H_{\sigma} = \mu_0 H_{\alpha}$$



Σχ.1

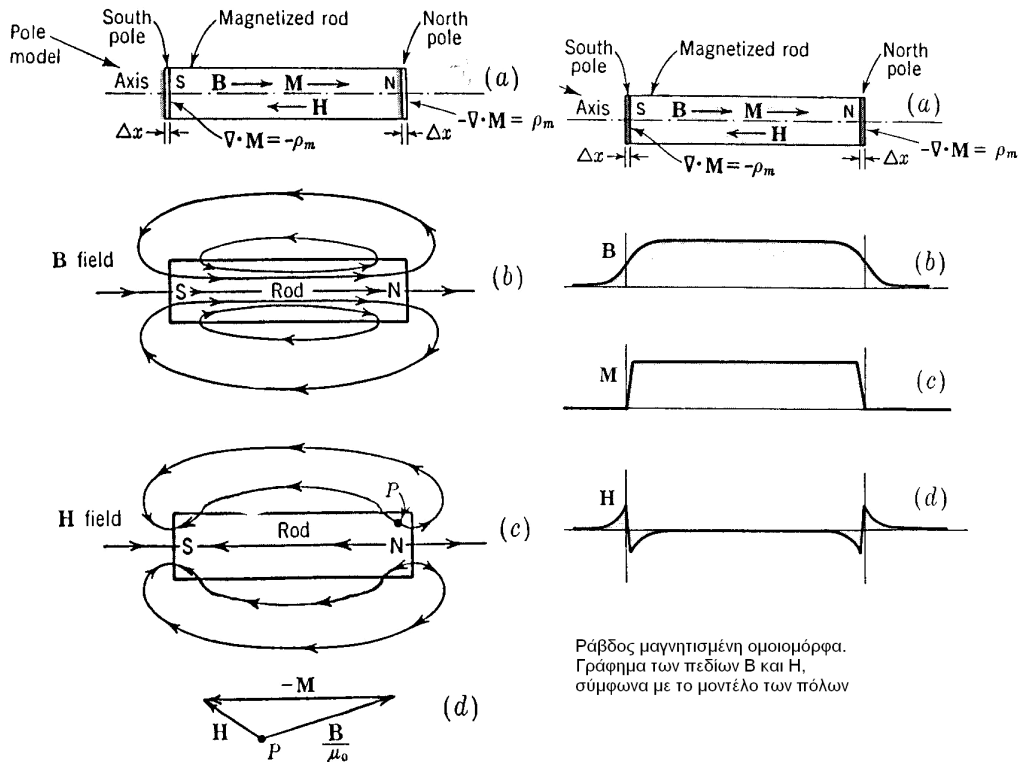
Όπου H_{σ} και H_{α} οι τιμές του H στον σίδηρο και στον αέρα αντίστοιχα. Τελικά προκύπτει ότι το νέο H είναι μικρότερο από το H_0 αλλά στην περίπτωση που το διάκενο είναι μικρό η διαφορά είναι αμελητέα.

Στο (σχ.2) βλέπουμε το πεδίο μιας μαγνητισμένης ράβδου. Παρατηρούμε ότι οι γραμμές του H κάμπτονται στ' άκρα της ράβδου. Στην περιοχή αυτή μικραίνει η τιμή του H_{σ} (μέσα στο σίδηρο) ενώ αυξάνεται η τιμή του H_{α} (στον αέρα). Το φαινόμενο ονομάζεται απομαγνήτιση. Στο συμπέρασμα αυτό καταλήγουμε αν χρησιμοποιήσουμε τον νόμο του Ampère κατά μήκος της κατάλληλης διαδρομής.

$$\int \vec{H}_{\sigma} d\vec{l} + \int \vec{H}_{\alpha} d\vec{l} = 0$$

Ο υπολογισμός των πεδίων είναι δύσκολος και για αυτό περιοριζόμαστε στα σχήματα των πεδίων. Στον μόνιμο μαγνήτη παρατηρούμε ότι $H_{\sigma}=0$ εκτός από την περιοχή των πόλων. Απομαγνήτιση εμφανίζεται και στην επιφάνεια του μαγνήτη επειδή οι εξωτερικές γραμμές του μαγνητικού πεδίου έχουν φορά αντίθετη από την μαγνήτιση του υλικού.

Τα παραπάνω ισχύουν και για σιδερένια ράβδο μέσα σε σωληνοειδές μόνο που η μαγνήτιση προκύπτει από το μαγνητικό πεδίο H_0 .

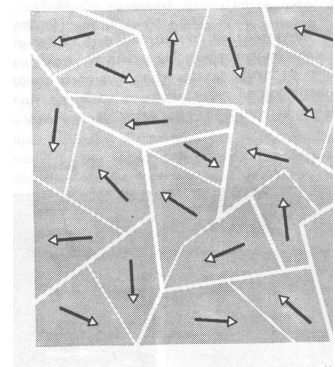


Σχ. 2 Οι δυναμικές γραμμές B και H σε μόνιμο μαγνήτη. Τα αντίστοιχα πεδία κατά μήκος του άξονα του μαγνήτη.

Καμπύλη μαγνήτισης σιδήρου.

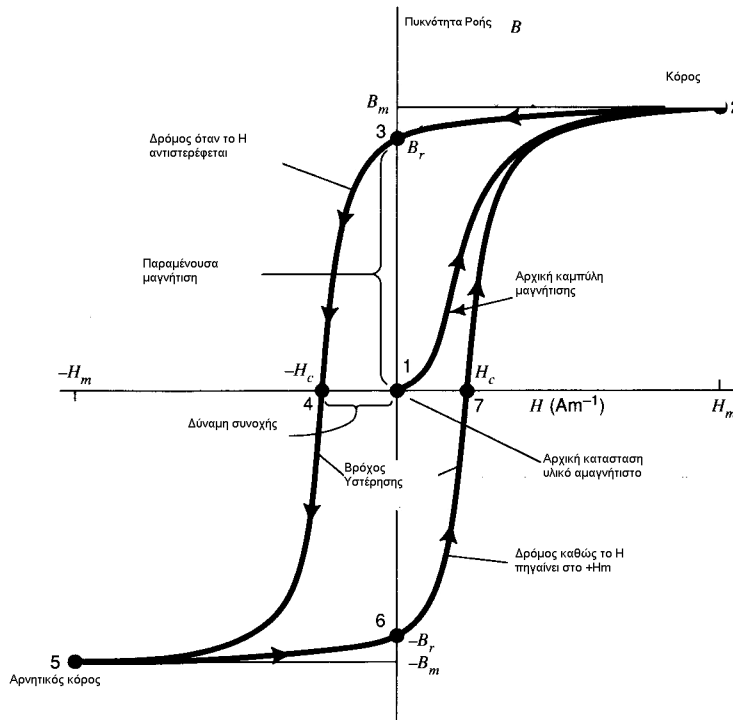
Θεωρούμε ότι στον σίδηρο υπάρχουν μικροί κρύσταλλοι των οποίων η οι μαγνητικές ροπές προσανατολίζονται μεταξύ τους και οργανώνονται στις λεγόμενες περιοχές Weiss, που έχουν μόνιμη μαγνήτιση. Επειδή είναι προσανατολισμένες τυχαία, η συνολική μαγνήτιση είναι μηδέν.

Αν τώρα εισάγουμε τη ράβδο σε ένα μαγνητικό πεδίο H οι περιοχές προσανατολίζονται προς το H με αποτέλεσμα την δημιουργία μαγνήτισης. Αυξάνοντας το H αυξάνεται και η μαγνήτιση αλλά η αύξηση δεν είναι γραμμική και τελικά φτάνει σε μία μέγιστη τιμή, μαγνήτιση κόρου που αντιστοιχεί στον μέγιστο βαθμό προσανατολισμού των μαγνητικών περιοχών.



Σχ. 3 Περιοχές Weiss

Η καμπύλη ονομάζεται αρχική ή παρθενική καμπύλη. Μπορούμε να διακρίνουμε δύο περιοχές στην καμπύλη· την πρώτη περιοχή με μεγάλη κλίση και είναι η περιοχή της εύκολης ή μαλακής μαγνήτισης και η δεύτερη περιοχή με μικρή κλίση της είναι η περιοχή σκληρής μαγνήτισης.

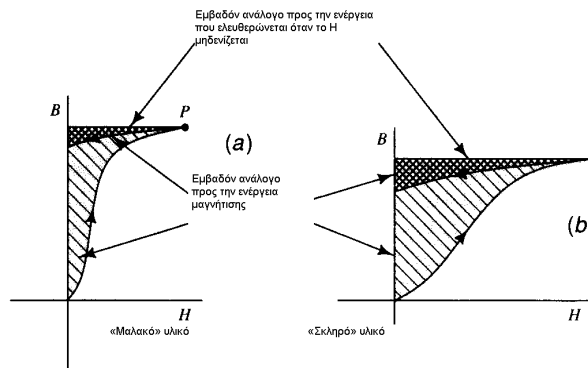


Σχ. 4 Καμπύλη μαγνήτισης

Αν μειώσουμε το H διαπιστώνουμε ότι η μαγνήτιση δεν επιστρέφει στις προηγούμενες τιμές της αλλά είναι μεγαλύτερη. Ακόμη και όταν μηδενίσουμε το H διαπιστώνουμε ότι το υλικό έχει διατηρήσει την μαγνήτιση του (παραμένουσα μαγνήτιση). Αυτό οφείλεται στην αλληλεπίδραση των μαγνητικών περιοχών με αποτέλεσμα την μερική διατήρηση του προσανατολισμού των. Αν αλλάξουμε την φορά του H , η μαγνήτιση ελαττώνεται και τελικά μηδενίζεται. Αυτή η τιμή του H ονομάζεται *δύναμη συνοχής*. Αυξάνοντας την τιμή του H φτάνουμε σε κόρο στον αντίθετο προσανατολισμό. Αν επαναλάβουμε τις μετρήσεις μας κατά τη ανάστροφη σειρά, θα σχηματισθεί ο χαρακτηριστικός *βρόχος υστέρησης*. Παρατηρούμε ότι ο βρόχος δεν περνά από την αρχική καμπύλη μαγνήτισης

Το όνομα προκύπτει από την καθυστέρηση του B προς το H με αποτέλεσμα η καμπύλη μαγνήτισης να είναι διαφορετική στην άνοδο και κάθοδο του μαγνητίζοντος πεδίου.

Παρατηρούμε ότι το γινόμενο $H \cdot B$ έχει μονάδες ενέργειας ανά μονάδα όγκου (J/m^3).

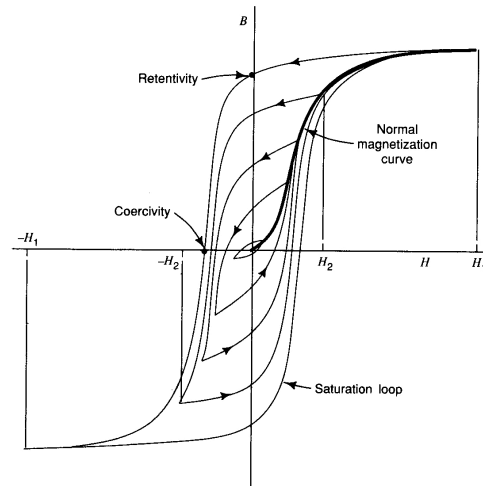


Σχ.5

$$\text{Το ολοκλήρωμα } w = \int_0^B \vec{H} \cdot d\vec{B}$$

αντιστοιχεί στο εμβαδόν που περικλείεται από την αρχική καμπύλη μαγνήτισης και τον άξονα B (σχ.5). Το εμβαδόν του βρόχου αντιστοιχεί στην ενέργεια που απορροφήθηκε για τον προσανατολισμό των μαγνητικών περιοχών σ' έναν πλήρη κύκλο. Τα «μαλακά» υλικά έχουν μικρό εμβαδόν βρόχου ενώ τα «σκληρά» μεγάλο.

Στη διαδικασία που ακολουθήσαμε φθάσαμε μέχρι την μαγνήτιση κόρου και ο βρόχος που προέκυψε είναι ο μεγαλύτερος δυνατός για το υλικό. Είναι δυνατόν ο βρόχος να διαγραφεί για μικρότερο μέγιστο H. Αν μειώσουμε σταδιακά το H, ο βρόχος μειώνεται σταδιακά μέχρι μηδενισμού. Η διαδικασία αυτή ακολουθείται για την απομαγνήτιση των υλικών.



Σχ. 6 Καμπύλες μαγνήτισης και απομαγνήτισης