

# Αρχιτεκτονική web εφαρμογών



Σαράντης Πασκαλής <paskalis@di.uoa.gr>

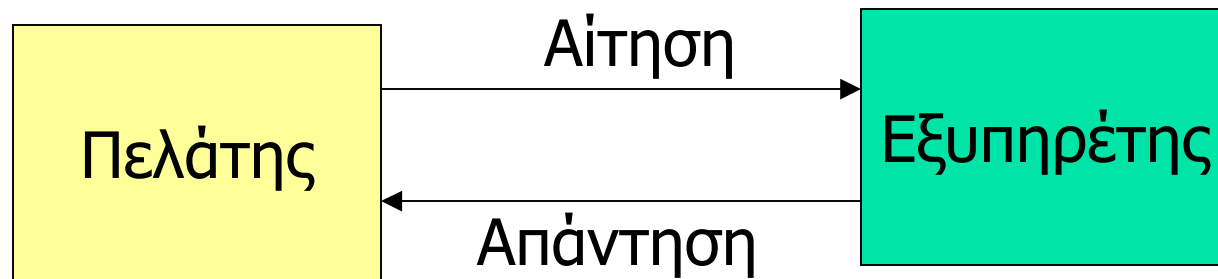
Εθνικό και Καποδιστριακό Πανεπιστήμιο Αθηνών

# Αρχιτεκτονική πελάτη-εξυπηρέτη

- Οι διεργασίες που εκτελούνται στο δίκτυο είναι είτε πελάτες (clients) είτε εξυπηρέτες (servers).
  - Εξυπηρέτης: παθητικός, περιμένει αιτήσεις, εξυπηρετεί τις αιτήσεις, επιστρέφει απαντήσεις.
  - Πελάτης: ενεργητικός, δημιουργεί αιτήσεις, αναμένει απαντήσεις.
- Thin clients: εφαρμογές με ελάχιστες απαιτήσεις στο σύστημα, η εφαρμογή ουσιαστικά τρέχει στον εξυπηρέτη.



# Αρχιτεκτονική πελάτη-εξυπηρέτη

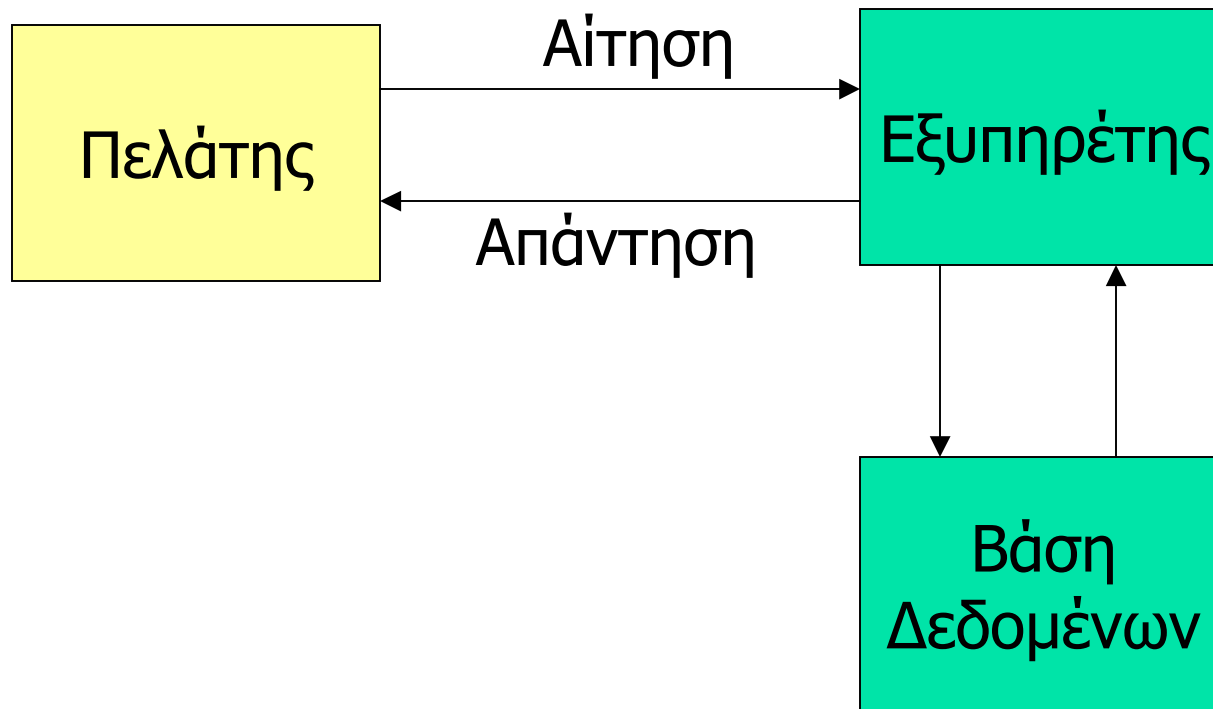


# Αρχιτεκτονική τριών επιπέδων

- Στη δυναμική παραγωγή περιεχομένου, συνήθως λαμβάνονται στοιχεία από μία βάση δεδομένων.
- Η αποθήκευση και ανάκτηση των στοιχείων από τη ΒΔ πραγματοποιούνται από μία διαφορετική διεργασία.



# Αρχιτεκτονική τριών επιπέδων

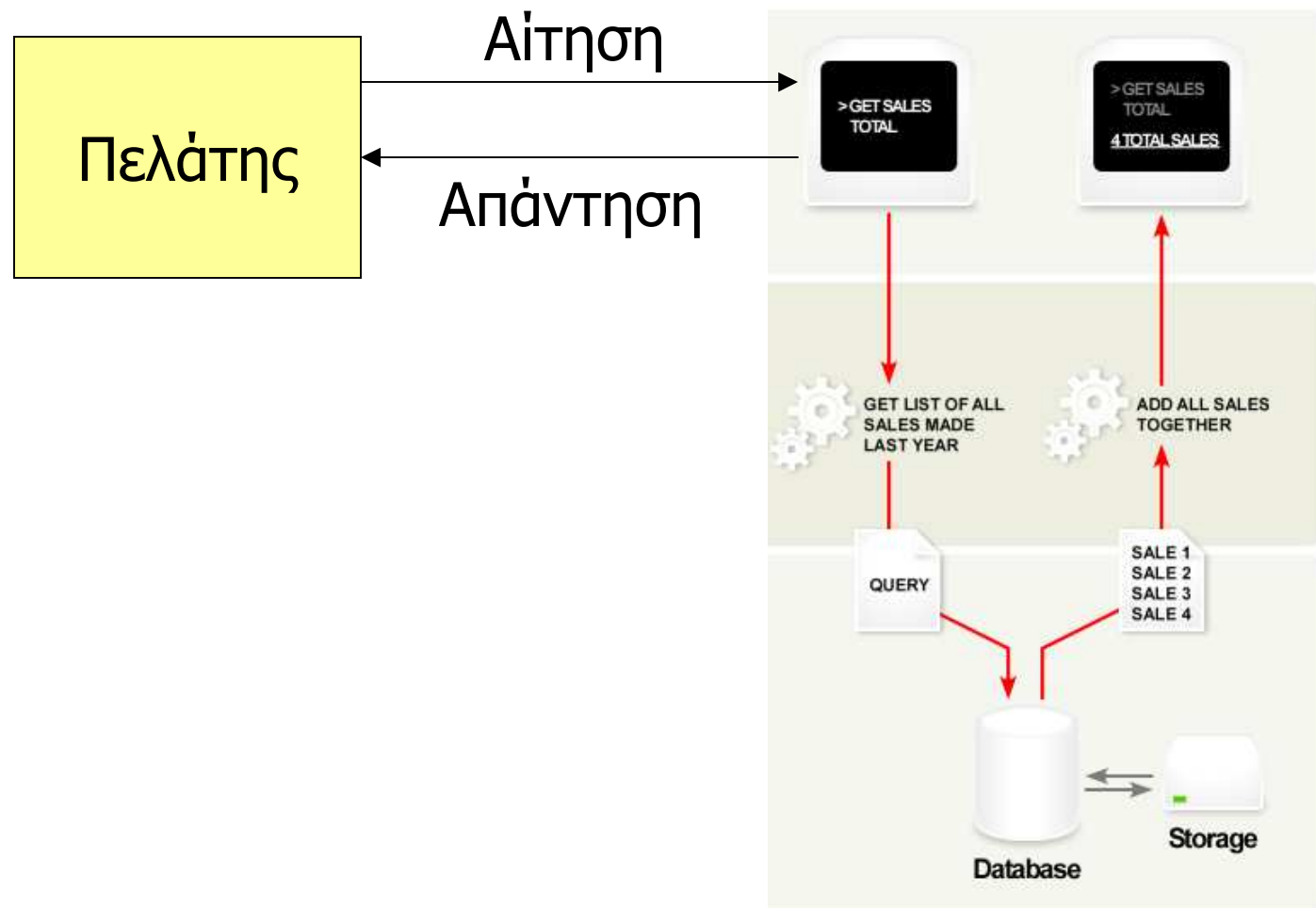


# Αρχιτεκτονική τριών επιπέδων

- Λόγω της αυξανόμενης πολυπλοκότητας των εξυπηρετών, διαχωρίστηκαν ακόμη περισσότερο τα επίπεδα στον εξυπηρέτη:
  - Εξυπηρέτης προβολής για στατικό περιεχόμενο.
  - Ενδιάμεσο λογισμικό για την εκτέλεση της υπηρεσίας.
  - Αποθήκευση και ανάκτηση δεδομένων από Βάση Δεδομένων.



# Αρχιτεκτονική τριών επιπέδων



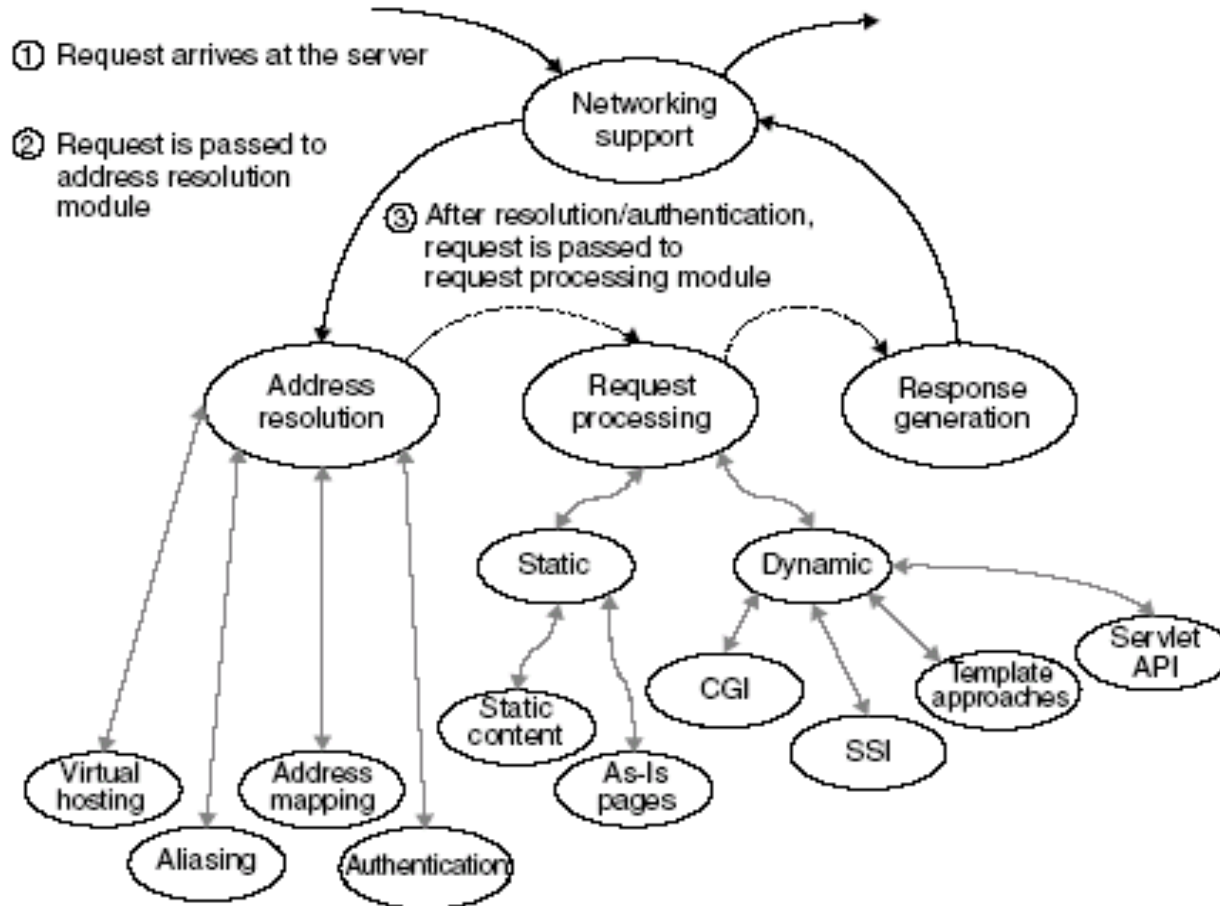
# Αρχιτεκτονική πολλαπλών επιπέδων

- Γενίκευση της αρχιτεκτονικής τριών επιπέδων.
- Εύκολη υποστήριξη πολλαπλών εφαρμογών.
- Αυξημένη πολυπλοκότητα





# Παροχή web περιεχομένου



# Στατικό Περιεχόμενο

- Στατικές σελίδες (HTML, XML σελίδες, εικόνες, PDF αρχεία, κτλ).
- Σελίδες ως-έχουν (as-is). Οι σελίδες αυτές περιέχουν πλήρεις απαντήσεις HTTP. Ο εξυπηρέτης τις αποστέλλει ως έχουν.



# Δυναμικό περιεχόμενο

- Το δυναμικό περιεχόμενο διασυνδέει το web με υπάρχουσες εφαρμογές και πληροφορίες.
- Η διαφοροποίηση του web από παλαιότερα συστήματα μεταφοράς αρχείων.
- Η δυναμική δημιουργία του περιεχομένου παρέχει ευελιξία, σε βάρος της πολυπλοκότητας.



# CGI (Common Gateway Interface)

- Ο πρώτος αυτόνομος μηχανισμός δημιουργίας δυναμικού περιεχομένου.
- Όταν καταφθάνει αίτηση εκτέλεσης ενός CGI προγράμματος, θα δημιουργηθεί μία νέα διεργασία για την εκτέλεση του προγράμματος εφαρμογής.
- Χρησιμοποιεί μεταβλητές περιβάλλοντος.
- Η διάρκεια ζωής της διεργασίας CGI είναι μία αίτηση.
- Συνήθως γράφονται σε διερμηνευόμενες γλώσσες (perl, shell scripts).



# CGI (Common Gateway Interface)

- Δημιουργούν δυναμικά HTML σελίδες.
- Πλεονέκτημα: απλότητα.
- Μη κλιμακώσιμη προσέγγιση. Η δημιουργία και ο τερματισμός διεργασιών είναι ακριβή διαδικασία.



# SSI (Server Side Includes)

- Παρέχει μηχανισμούς για την ενσωμάτωση βοηθητικών αρχείων (π.χ. αποτελέσματα εκτέλεσης CGI προγραμμάτων σε μια HTML σελίδα).
- Αντί να δημιουργεί το CGI script την HTML σελίδα, παρέχεται ένας μηχανισμός ενσωμάτωσης των δυναμικών αποτελεσμάτων.



# SSI (Server Side Include)

- Απλό μέσο παροχής δυναμικού περιεχομένου σε υπάρχουσες HTML σελίδες, χωρίς να πρέπει να επαναδημιουργηθούν οι σελίδες.
- Επιπλέον επεξεργαστική επιβάρυνση και επιπλοκές ασφάλειας.

