

# ΣΕΝΑΡΙΑ ΜΕΤΑΚΙΝΗΣΕΩΝ - ΜΕΤΑΠΟΜΠΩΝ

ΜΕΤΑΚΙΝΗΣΗ ΑΠΟ ΜΙΑ ΚΥΨΕΛΗ ΣΕ ΑΛΛΗ

**MS Idle**

ΜΙΑ ΠΕΡΙΟΧΗ LA ΣΕ ΑΛΛΗ

ΜΙΑ ΠΕΡΙΟΧΗ VLR ΣΕ ΑΛΛΗ

ΜΕΤΑΠΟΜΠΗ ΣΤΟ ΙΔΙΟ BSC

**MS Busy**

ΣΕ ΔΙΑΦΟΡΕΤΙΚΑ BSC's

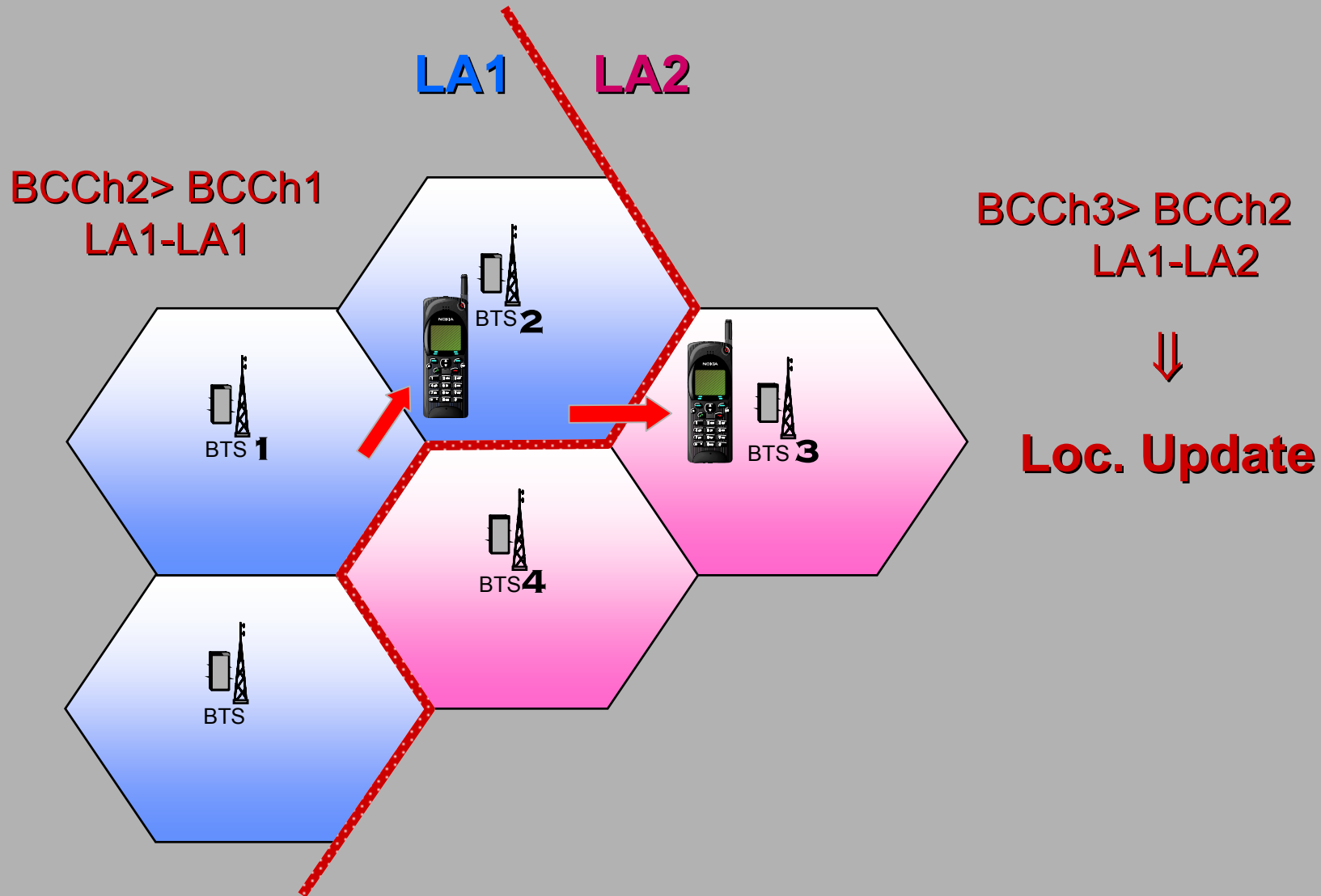
ΣΕ ΔΙΑΦΟΡΕΤΙΚΑ MSC's

ΤΙΜΟΛΟΓΗΣΗ

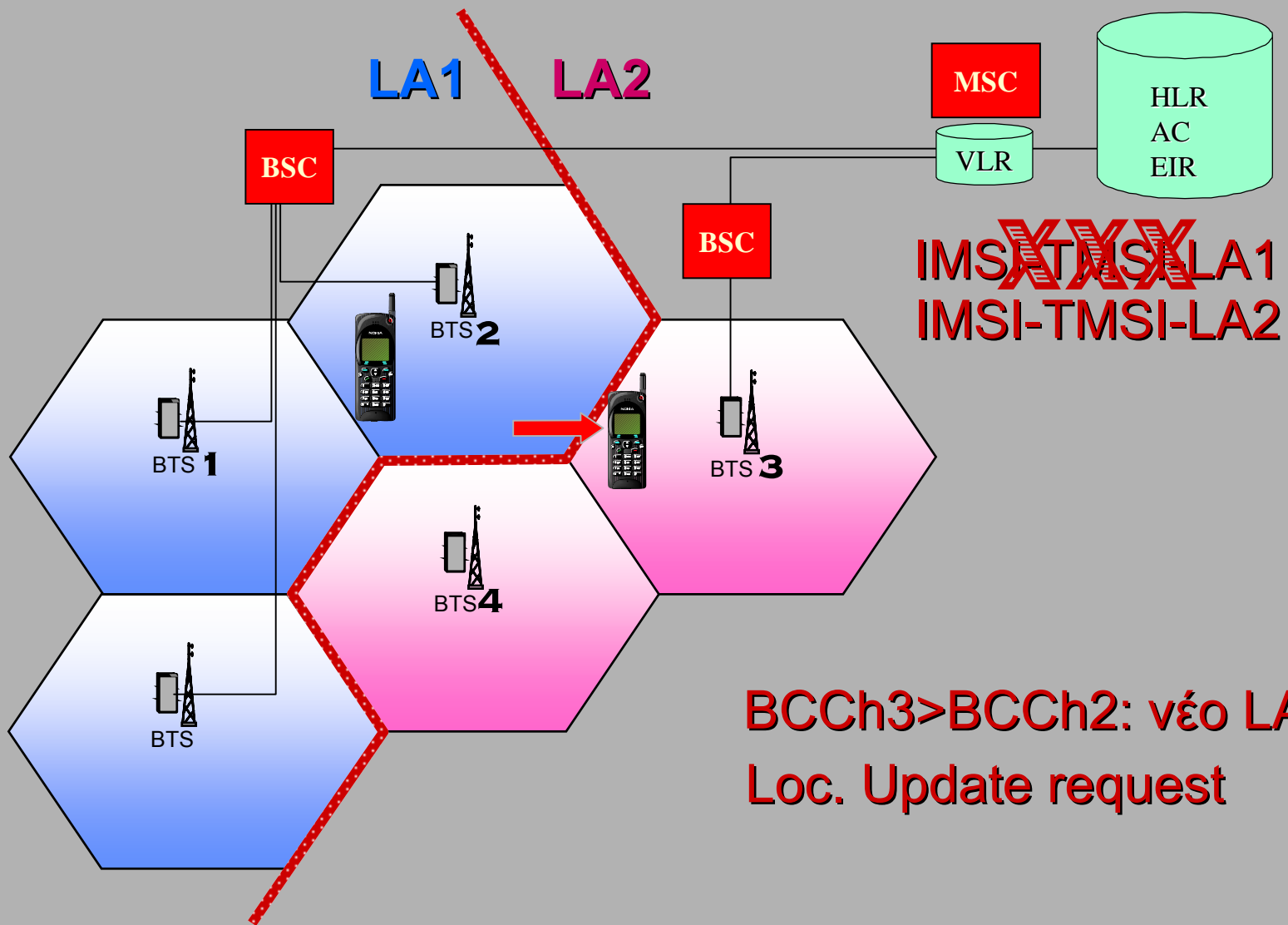
ΣΥΜΠΛΗΡΩΜΑΤΙΚΕΣ ΥΠΗΡΕΣΙΕΣ

# ΜΕΤΑΚΙΝΗΣΗ ΑΠΟ ΚΥΨΕΛΗ ΣΕ ΚΥΨΕΛΗ

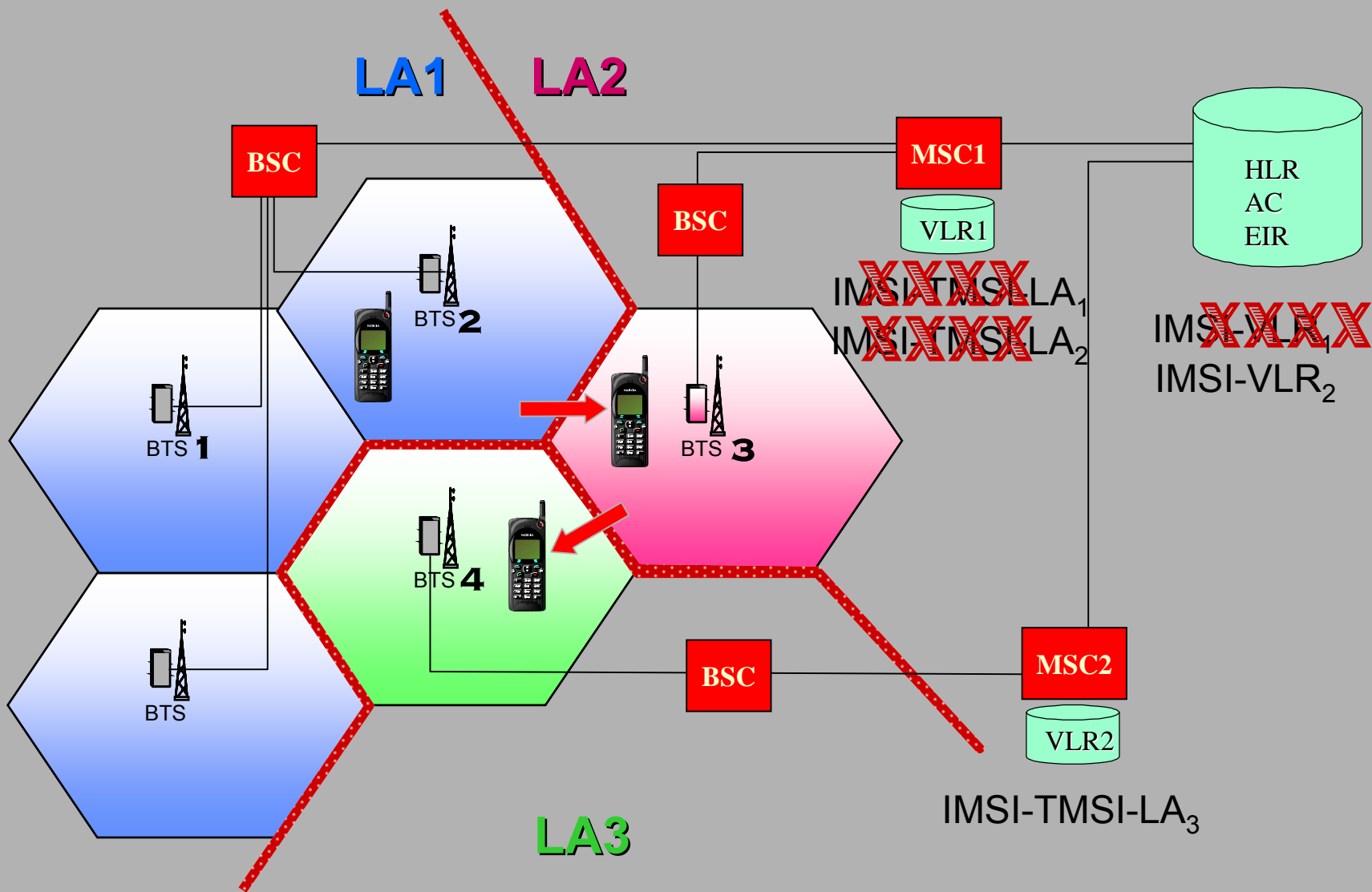
*MS ενεργός (registered) – σε αναμονή (idle mode) – κινείται προς τον 2*



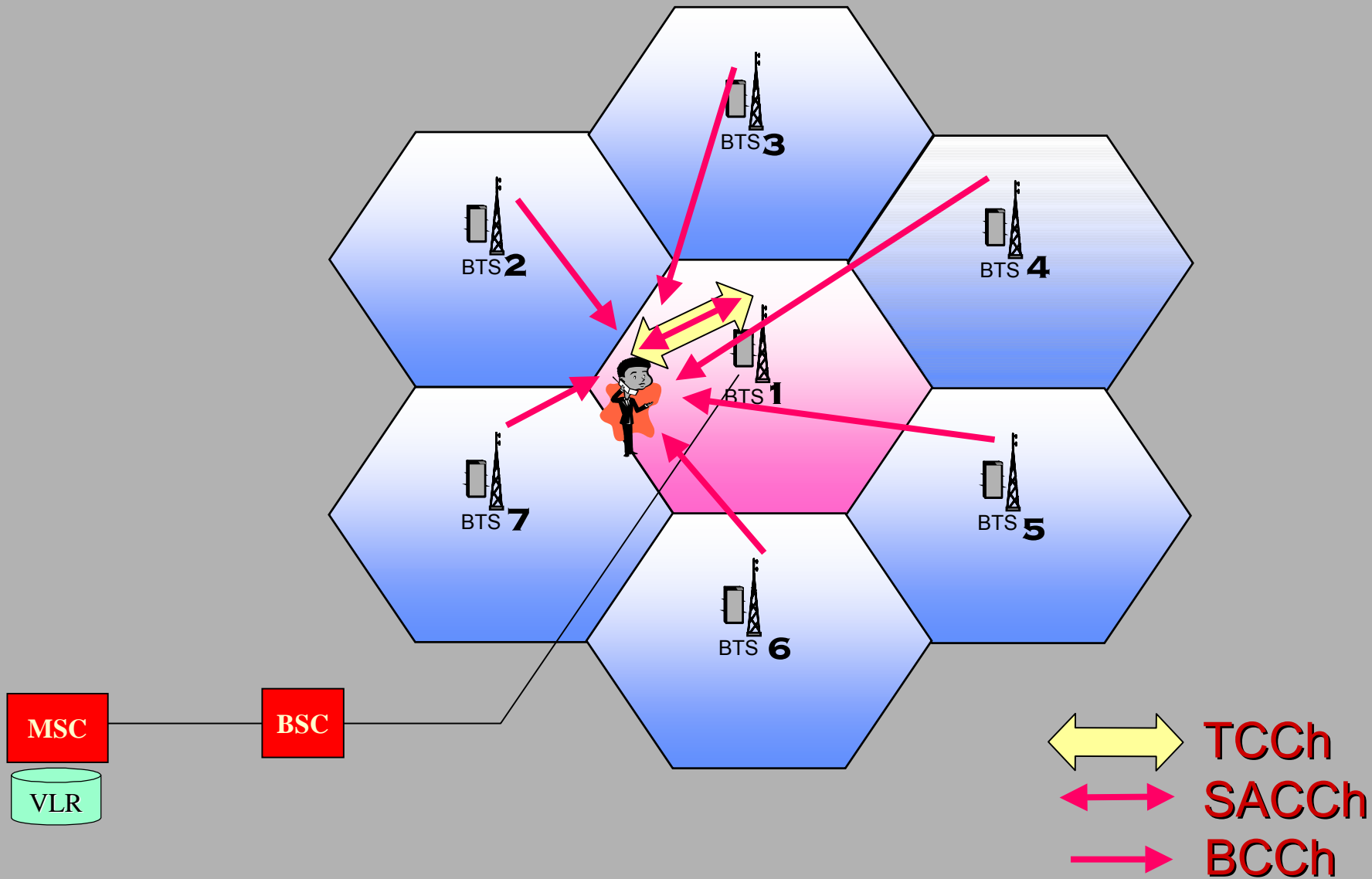
# ΜΕΤΑΚΙΝΗΣΗ ΑΠΟ ΚΥΨΕΛΗ ΣΕ ΚΥΨΕΛΗ



# ΜΕΤΑΚΙΝΗΣΗ ΑΠΟ ΜΙΑ ΠΕΡΙΟΧΗ VLR ΣΕ ΑΛΛΗ



# ΜΕΤΡΗΣΕΙΣ ΜΕΤΑΠΟΜΠΗΣ



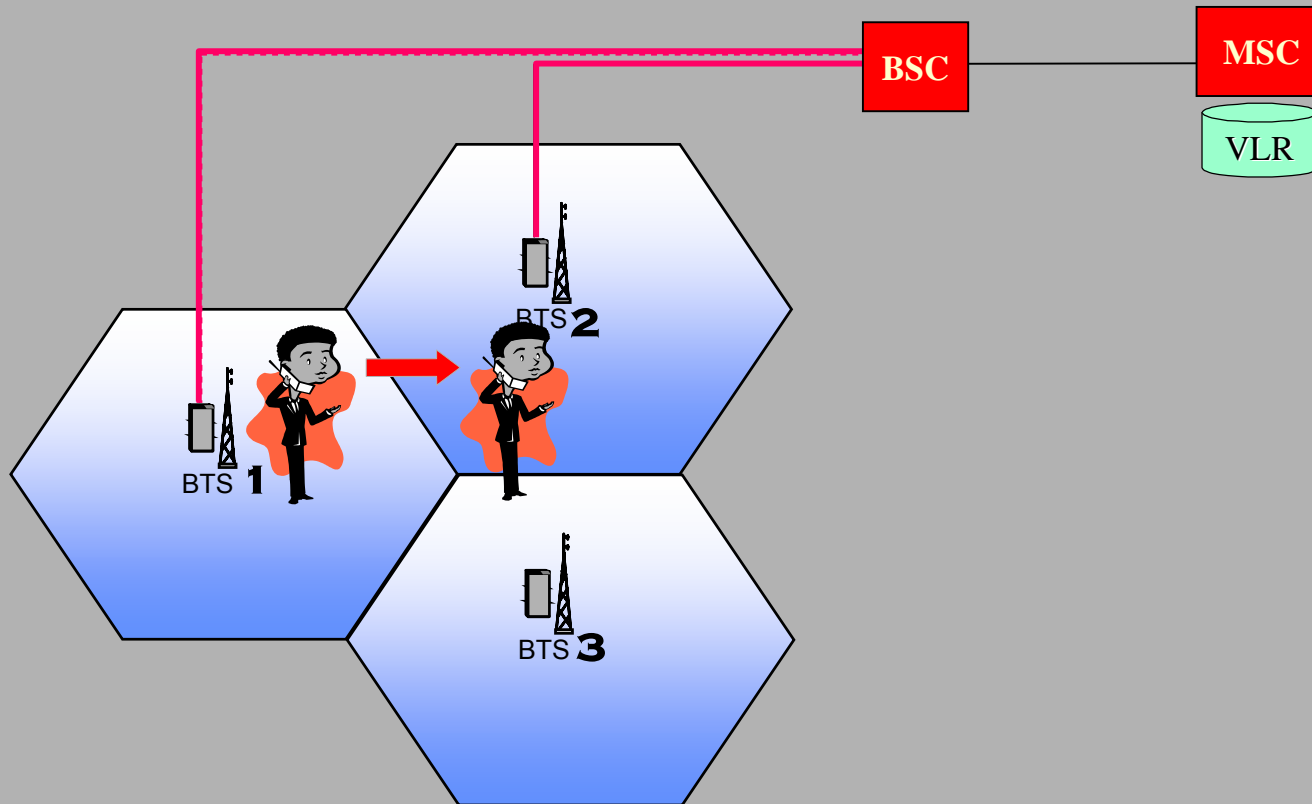
Μέτρηση Ποιότητας και Έντασης σήματος στο TCh και από το MS και από το BTS

Μέτρηση Έντασης σήματος BCCh γειτονικών καναλιών

Οι μετρήσεις από το BTS και το MS μεταβιβάζονται για εκτίμηση και απόφαση στο BSC

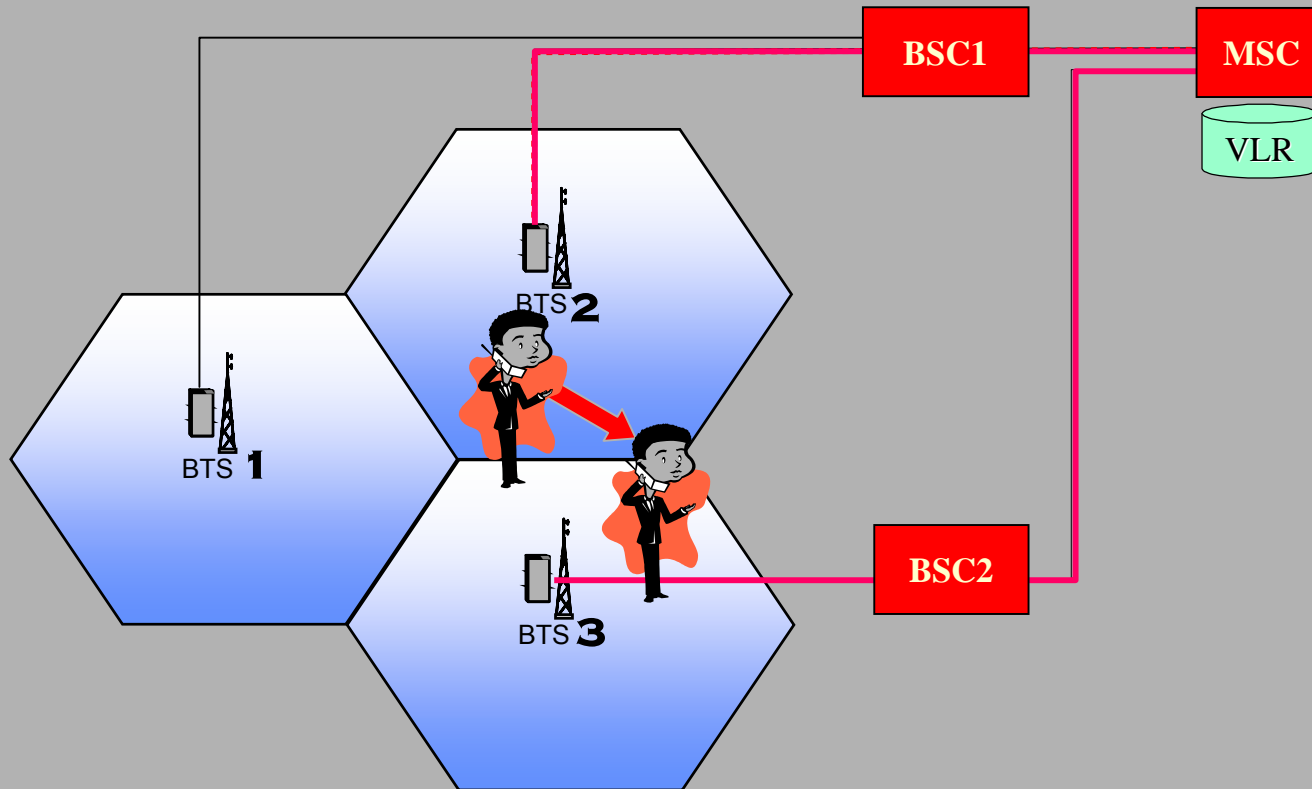
# ΜΕΤΑΠΟΜΠΗ ΕΝΤΟΣ ΤΟΥ BSC

## *Intra BSC Handover*

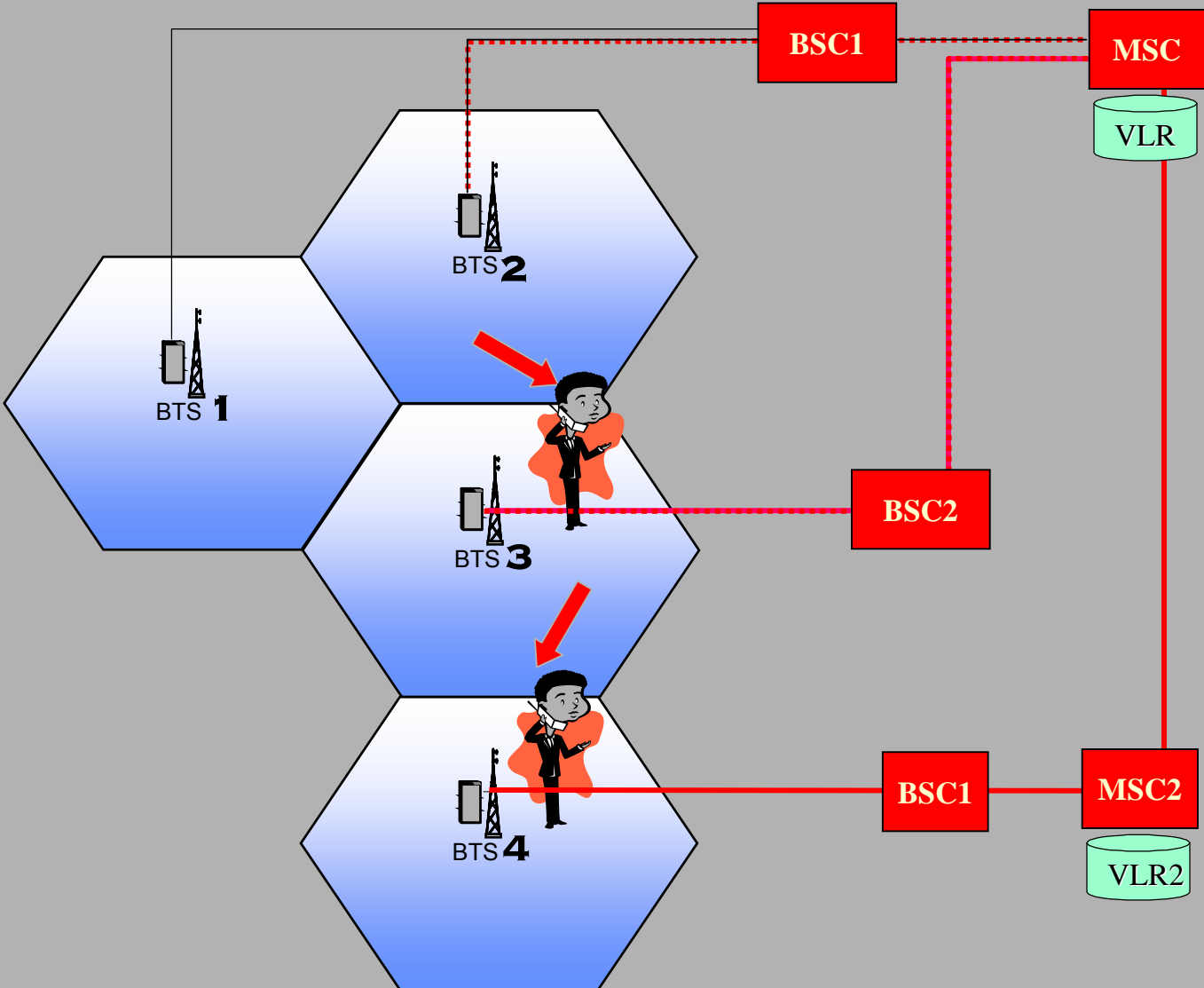


# ΜΕΤΑΠΟΜΠΗ ΕΝΤΟΣ ΤΟΥ MSC

## *Intra MSC Handover*



# ΜΕΤΑΠΟΜΠΗ ΣΕ ΔΙΑΦΟΡΕΤΙΚΑ MSC's





# ΑΡΧΕΣ ΤΙΜΟΛΟΓΗΣΗΣ

## ΚΟΣΤΟΣ ΠΡΟΣΠΕΛΑΣΗΣ:

Σταθερό κόστος που περιορίζεται ανάμεσα στον συνδρομητή και τον πάροχο του (*home PLMN*). Εξαρτάται από τα δικαιώματα της συνδρομής π.χ. πρόσβαση σε ένα ή περισσότερα *PLMN*, πλήθος τηλεπικοινωνιακών και συμπληρωματικών υπηρεσιών.

## ΚΟΣΤΟΣ ΧΡΗΣΗΣ:

Καταγράφεται ανά κλήση και εξαρτάται από τα δεδομένα τιμολόγησης της συγκεκριμένης κλήσης π.χ.:

- από ποια περιοχή ή χώρα γίνεται η κλήση
- τον καλούμενο αριθμό (*B-number*)
- την ημέρα και ώρα
- την θέση του καλούμενου συνδρομητή
- τηλεπικοινωνιακές και
- συμπληρωματικές υπηρεσίες .

# ΠΑΡΑΔΕΙΓΜΑ ΤΙΜΟΛΟΓΗΣΗΣ

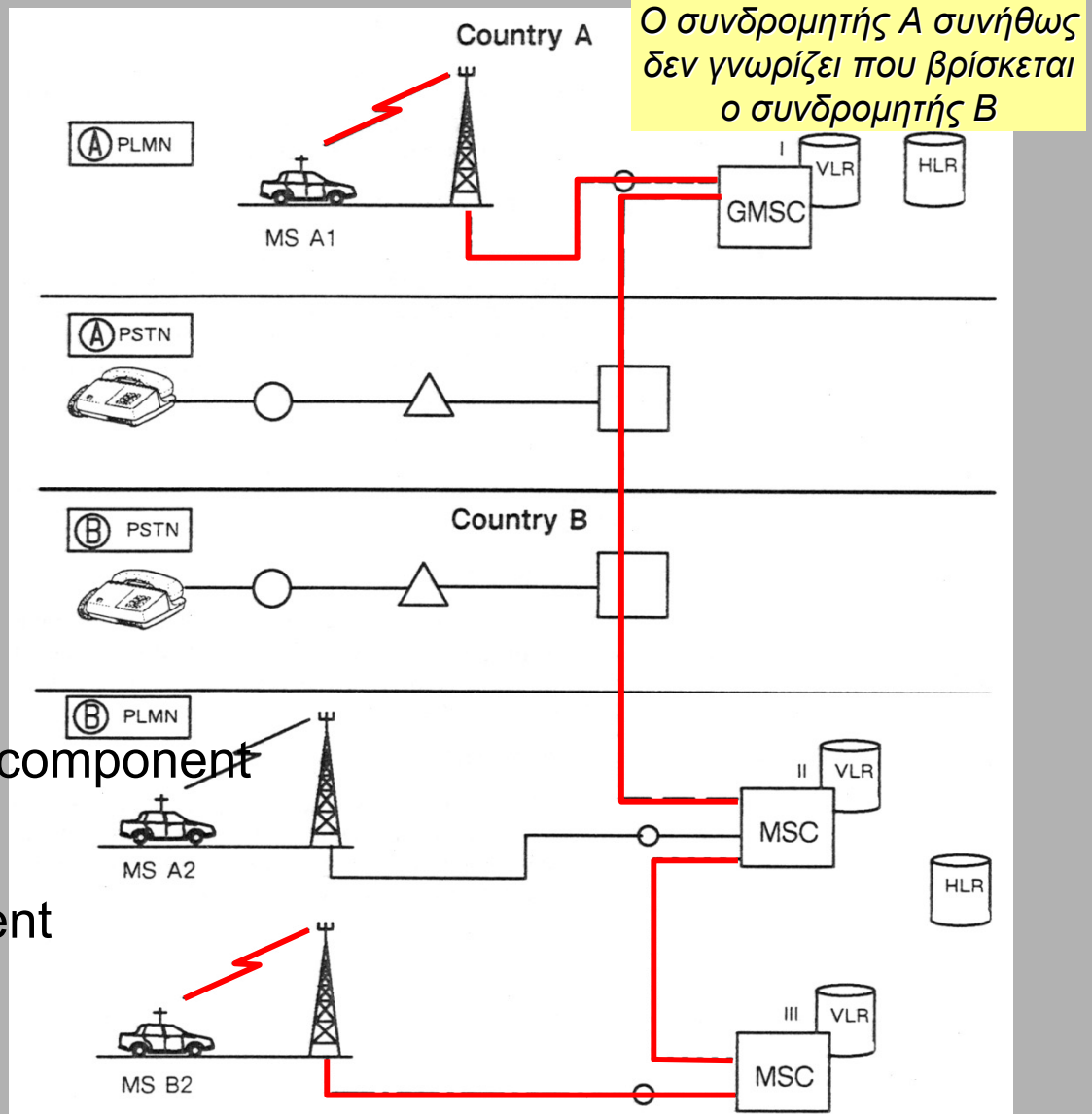
Originating call component  
Mobile to land  
MS A1=>GMSCI

Transiting call component  
Land to land

Roaming call-forwarding call component  
MSCI=>MSCII

Call-forwarding call component  
MSCII=>MSCIII

Terminating call component  
Land to mobile  
MSCIII=>MS B2



# ΣΥΜΠΛΗΡΩΜΑΤΙΚΕΣ ΥΠΗΡΕΣΙΕΣ

**Call forwarding** *unconditional*  
*on subscriber beasy*  
*on no reply*  
*MS not reachable*  
*on radio congestion*

**Barring of all outgoing calls**  
*outgoing internationall calls*  
*except those directed to the HPLMN*  
*incoming calls*  
*when roaming outside HPLMN*

**Call Hold**

**Call Waiting**

**Call Transfer**

**Complition of calls to beasy subscribers**

**Three pary service**

**Advice of charge**

**Freefone service**

**Calling number identification presentation**  
*restriction*

**Malicious call identifcation**