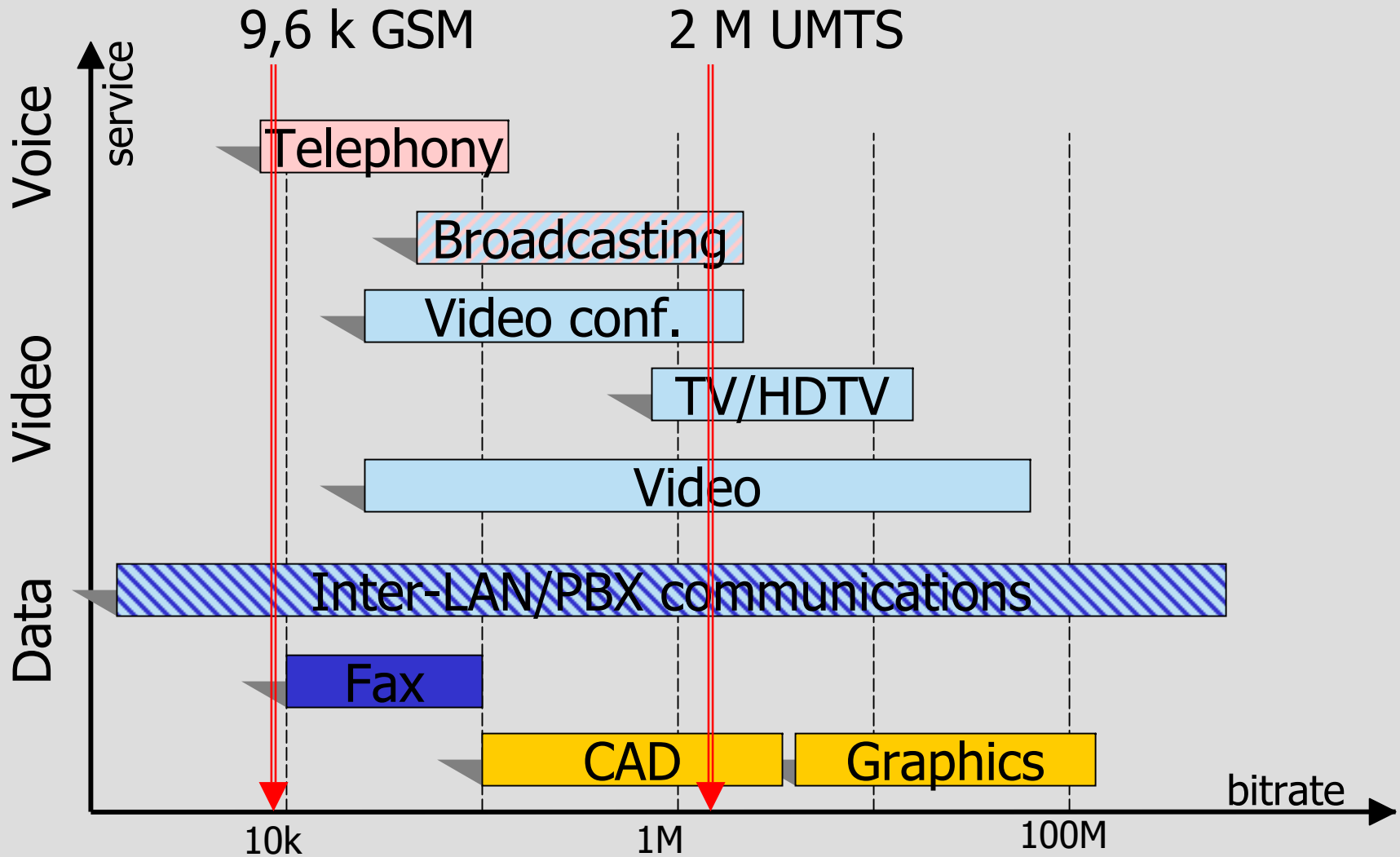
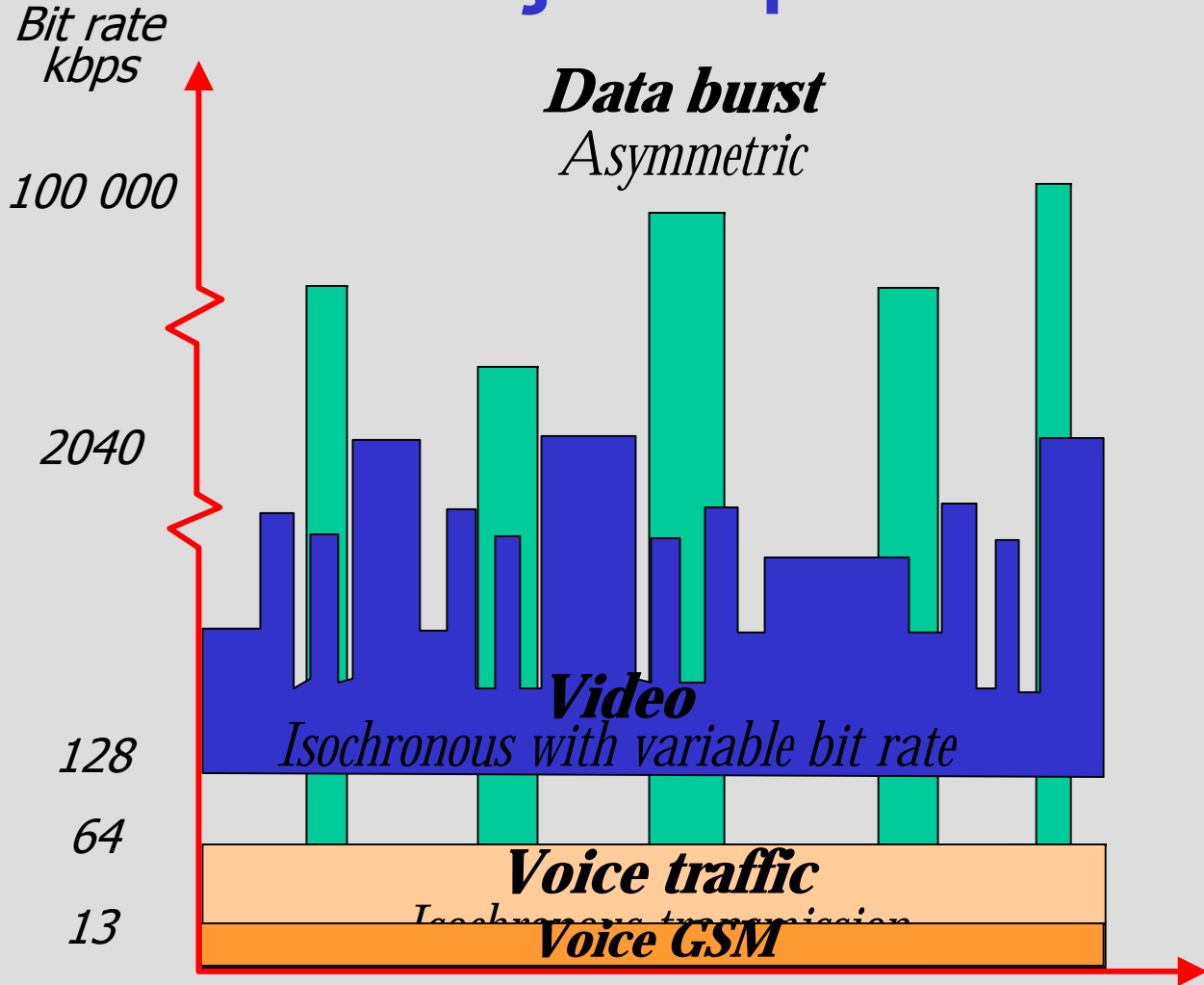


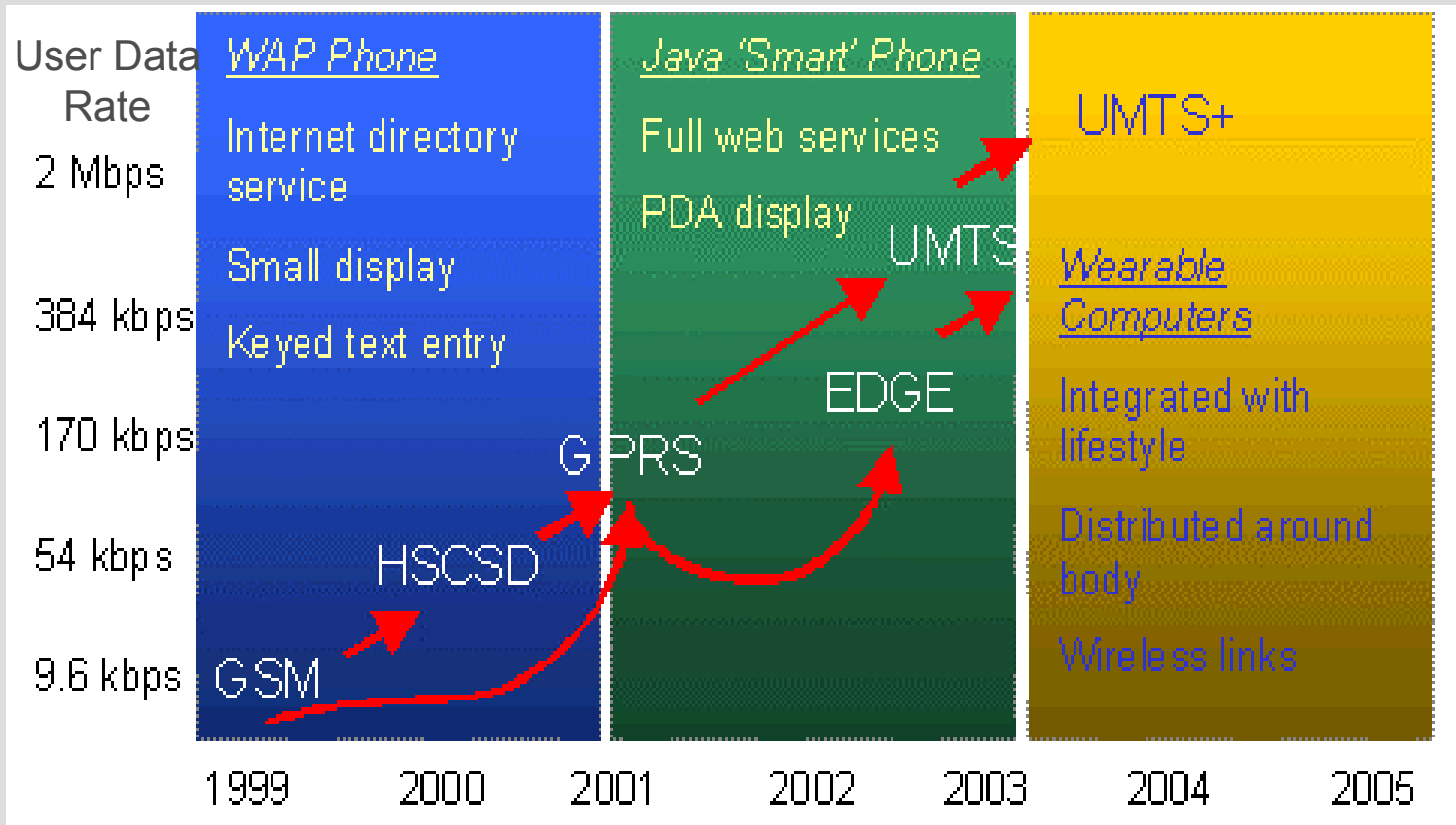
Διάφορες υπηρεσίες => Διάφοροι ρυθμοί



Ροές δεδομένων



Εξέλιξη Δικτύων Επικοινωνιών Κινητών



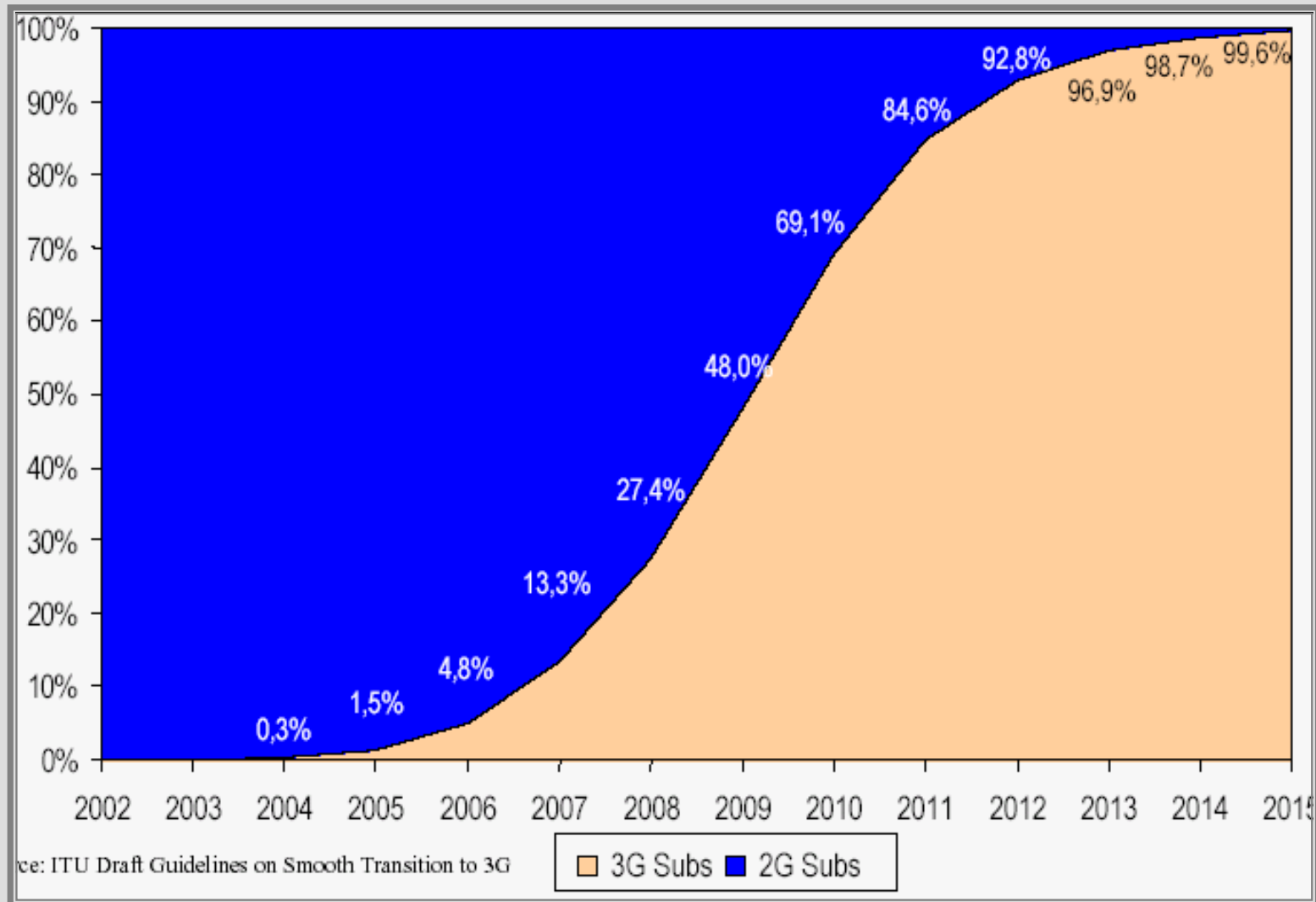
HSCSD: High Speed Circuit Switched Data

GPRS: General Packet Radio Service

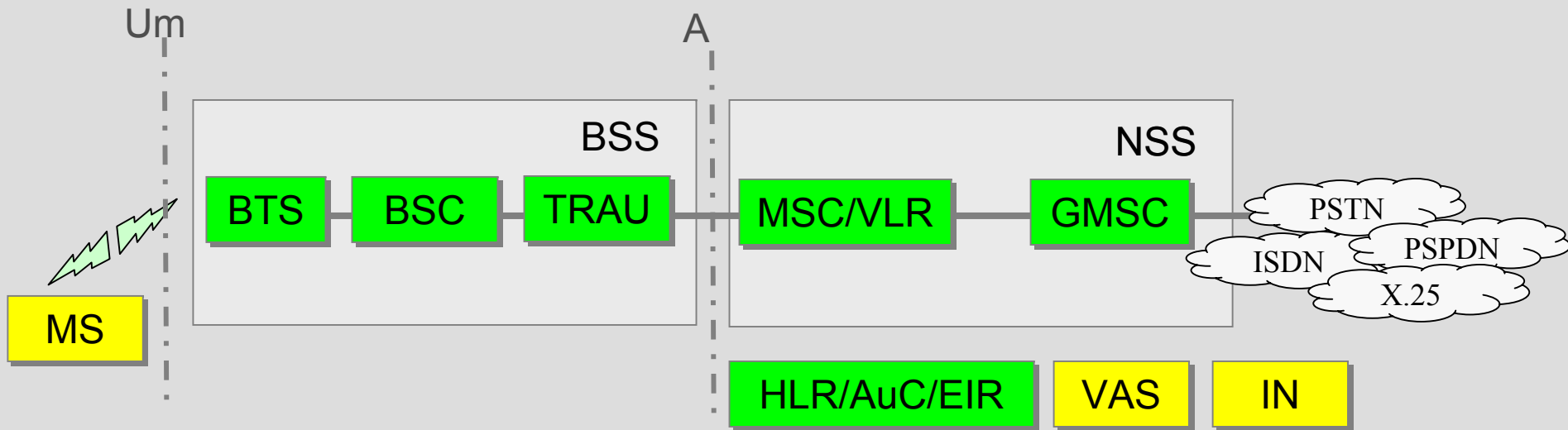
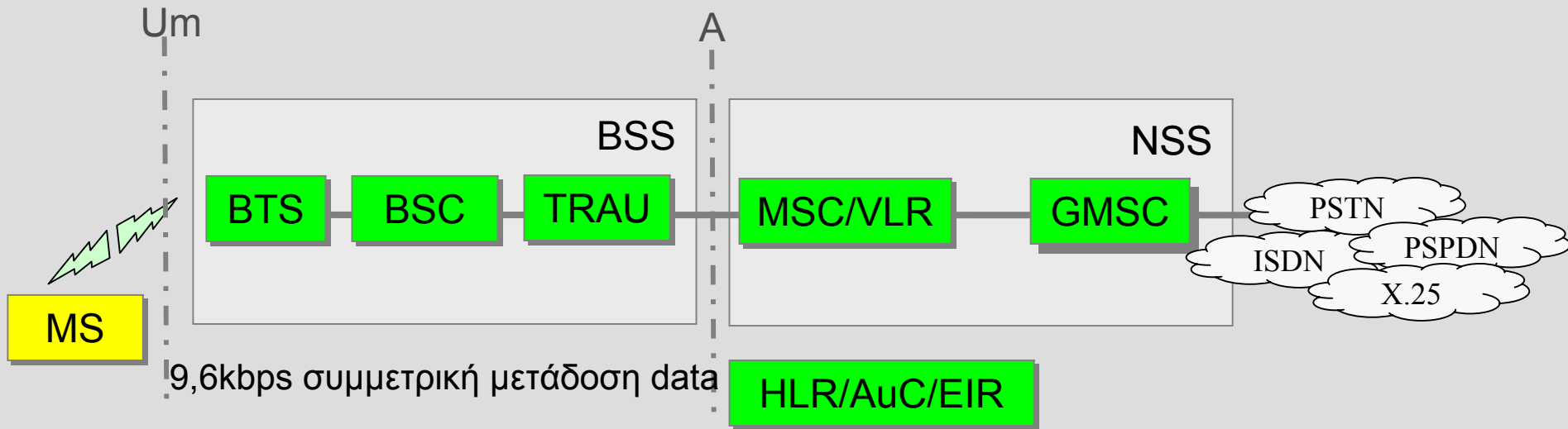
EDGE: Enhanced Data for GSM Evolution

UMTS: Universal Mobile Telecom. Service

Διαμοιρασμός Τεχνολογιών (%)

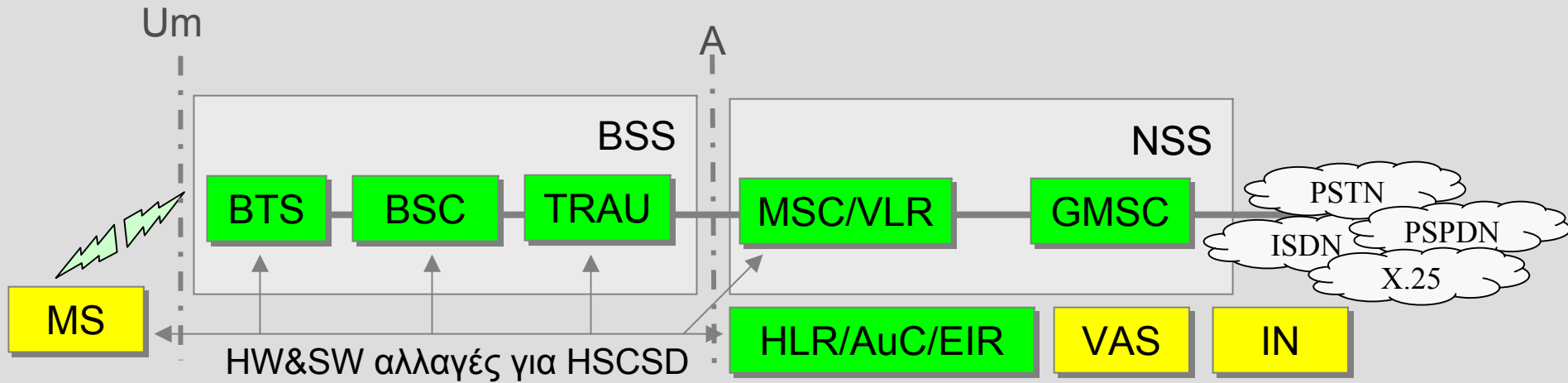


Βασικό Δίκτυο GSM



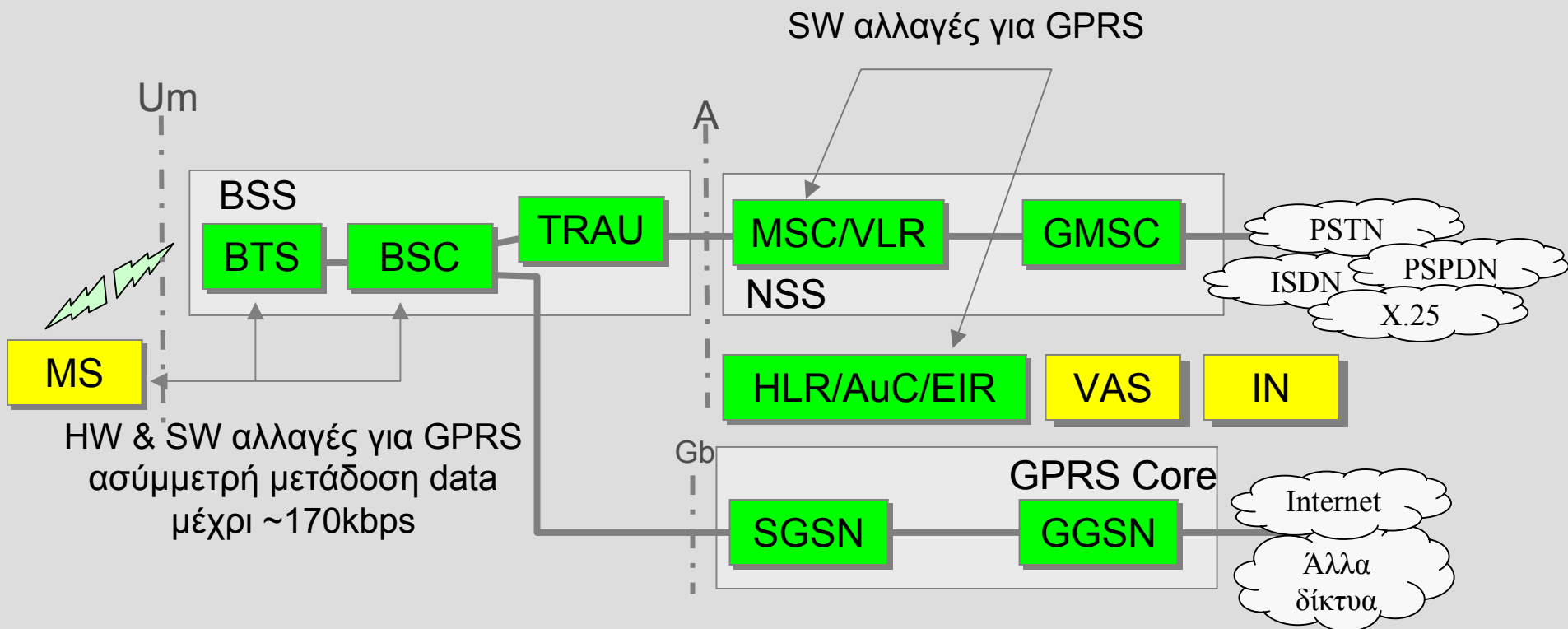
Π.χ. SMS Centre
VMS(Voice Mail System)

Δίκτυο GSM – HSCSD



Νέα κωδικοποίηση καναλιού
9,6 kbps => 14,4 kbps
με multislots μέχρι 57,6 kbps

Δίκτυο GSM – GPRS



SGSN: Έλεγχος πρόσβασης, Πιστοποίηση, Κρυπτογράφηση, Συμπύεση, Διαχείριση Κινητικότητας, Διαχείριση των λογικών συνδέσεων, Δρομολόγηση και μετάδοση πακέτων, Διασύνδεση με τις βάσεις δεδομένων (HLR, VLR, EIR), Χρέωση συνδρομητών και Στατιστικά στοιχεία ...

GGSN: Διασύνδεση με εξωτερικά δίκτυα δεδομένων (PDNs), Διασύνδεση με άλλα PLMNs, Φραγή (Screening), Πληροφορίες δρομολόγησης για τους συνδεδεμένους (attached) χρήστες, Χρέωση, Διασύνδεση με την HLR ...

Κλάσεις Τερματικών Συσκευών GPRS

Class-A	Επιτρέπει την ταυτόχρονη Σύνδεση αλλά και χρήση υπηρεσιών GSM και GPRS
Class-B	Επιτρέπει την ταυτόχρονη Σύνδεση αλλά όχι και την χρήση υπηρεσιών GSM και GPRS
Class-C	Προεπιλογή σύνδεσης σε GSM ή GPRS κατά την ενεργοποίηση του τερματικού

Χαρακτηριστικά Χρήσης / Διαχείρισης

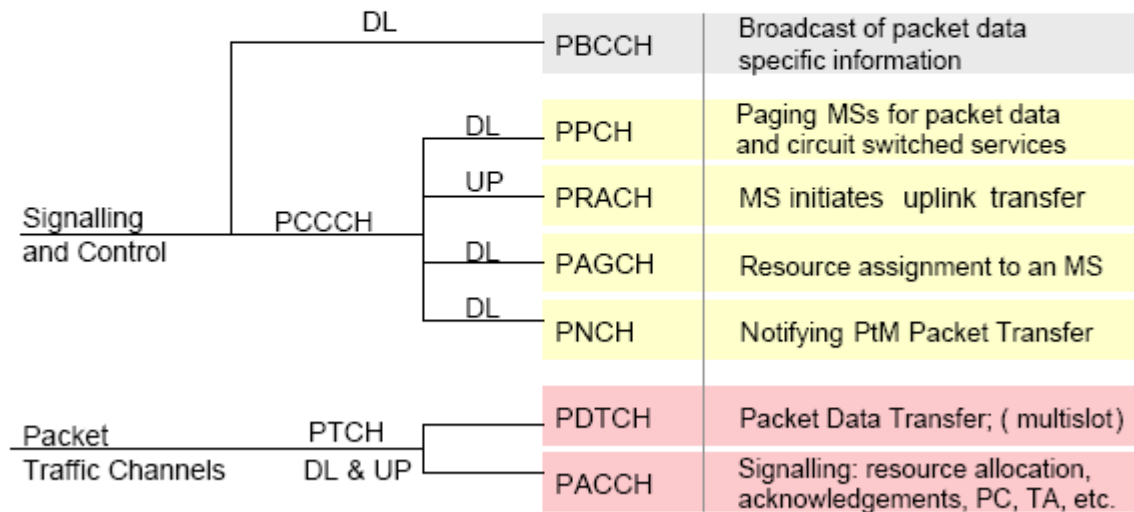
- εκχώρηση πόρων (καναλιών):

Δυναμική: Το ίδιο φυσικό κανάλι μπορεί να χρησιμοποιηθεί για υποστήριξη υπηρεσιών CS (GSM) ή PS (GPRS) ανάλογα με τις τρέχουσες ανάγκες

Στατική: Τα φυσικά κανάλια σε μια κυψέλη είναι εξ'αρχής εκχωρημένα για χρήση GPRS ή GSM

- Ασύμμετρη χρήση των πόρων (uplink / downlink)
- Ταυτόχρονη χρήση ίδιων φυσικών πόρων από πολλούς χρήστες
- Ταυτόχρονη χρησιμοποίηση πολλών φυσικών καναλιών από τον ίδιο χρήστη (έως 8)

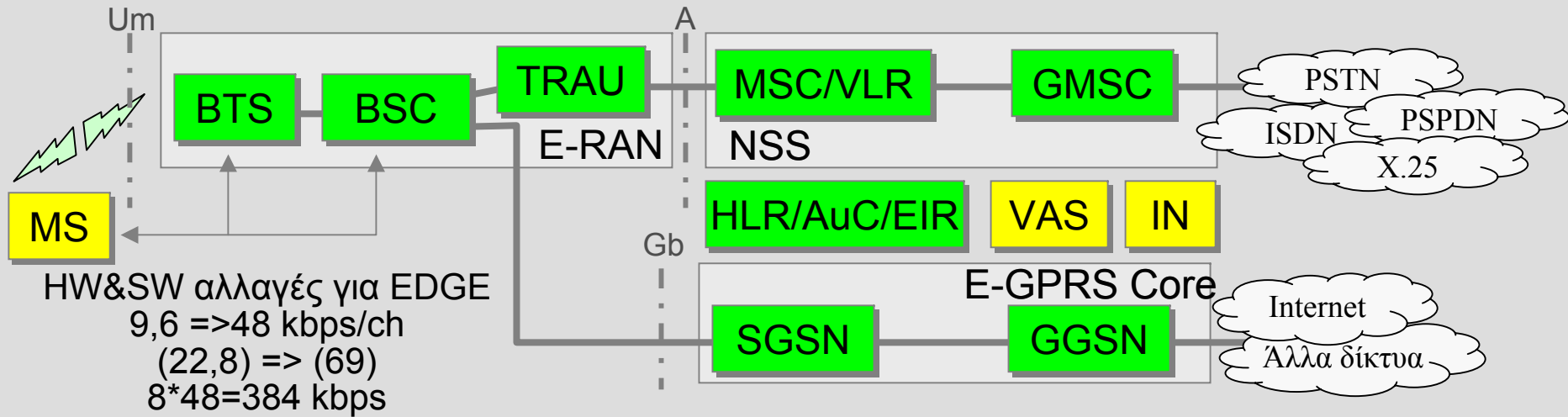
Πρόσθετα Λογικά Κανάλια στο GPRS



Σχήματα Κωδικοποίησης GPRS

Σχήμα Κωδικοποίησης	Ρυθμός Κώδικα	Ρυθμός Μετάδοσης	Μέγιστος Ρυθμός
CS-1	1/2	9.05	72.4
CS-2	2/3	13.4	107.2
CS-3	3/4	15.6	124.8
CS-4	1	21.4	171.2

Δίκτυο GSM – GERAN

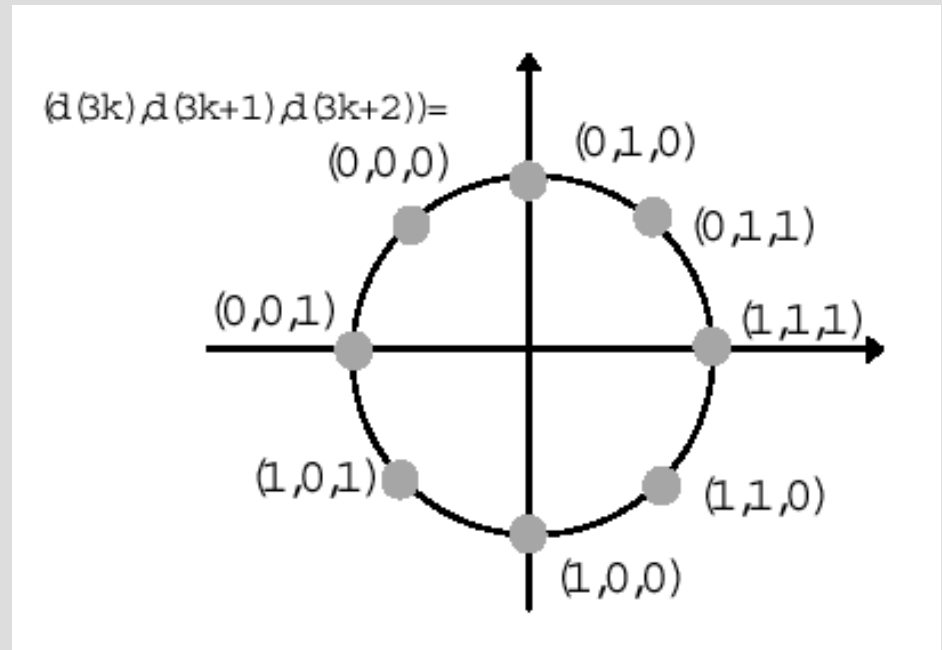


GERAN: GSM EDGE Radio Access Network

E-GPRS = Enhanced GPRS or EDGE GPRS

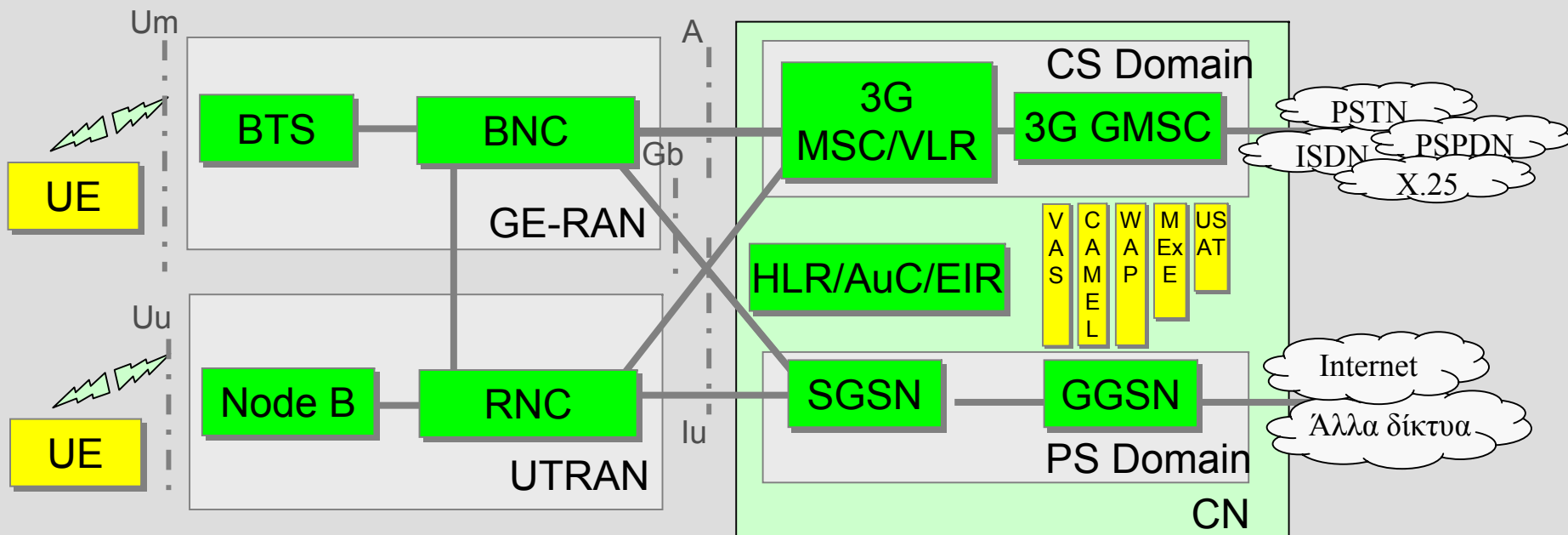
Διαμόρφωση EDGE

- Διαμόρφωση 8- PSK
- Με 3 bits ανά σύμβολο
- Συμβολορυθμός και μέγεθος ριπής ίδιο με το GMSK
- απόσταση gr. carrier 200 kHz



	EDGE	GSM
Modulation	8- PSK, 3bits / symbol	GMSK, 1 bit / symbol
Symbol rate	270.833 ksps	270.833 ksps
Payload/ burst	346 bits	114 bits
Gross rate/ time slot	69.2 kbps	22.8 kbps

Δίκτυο GERAN - UTRAN



3G Network Scenario 3GPP R99

UTRAN: Universal Terrestrial Radio Access Network

Node B: Radio Access point

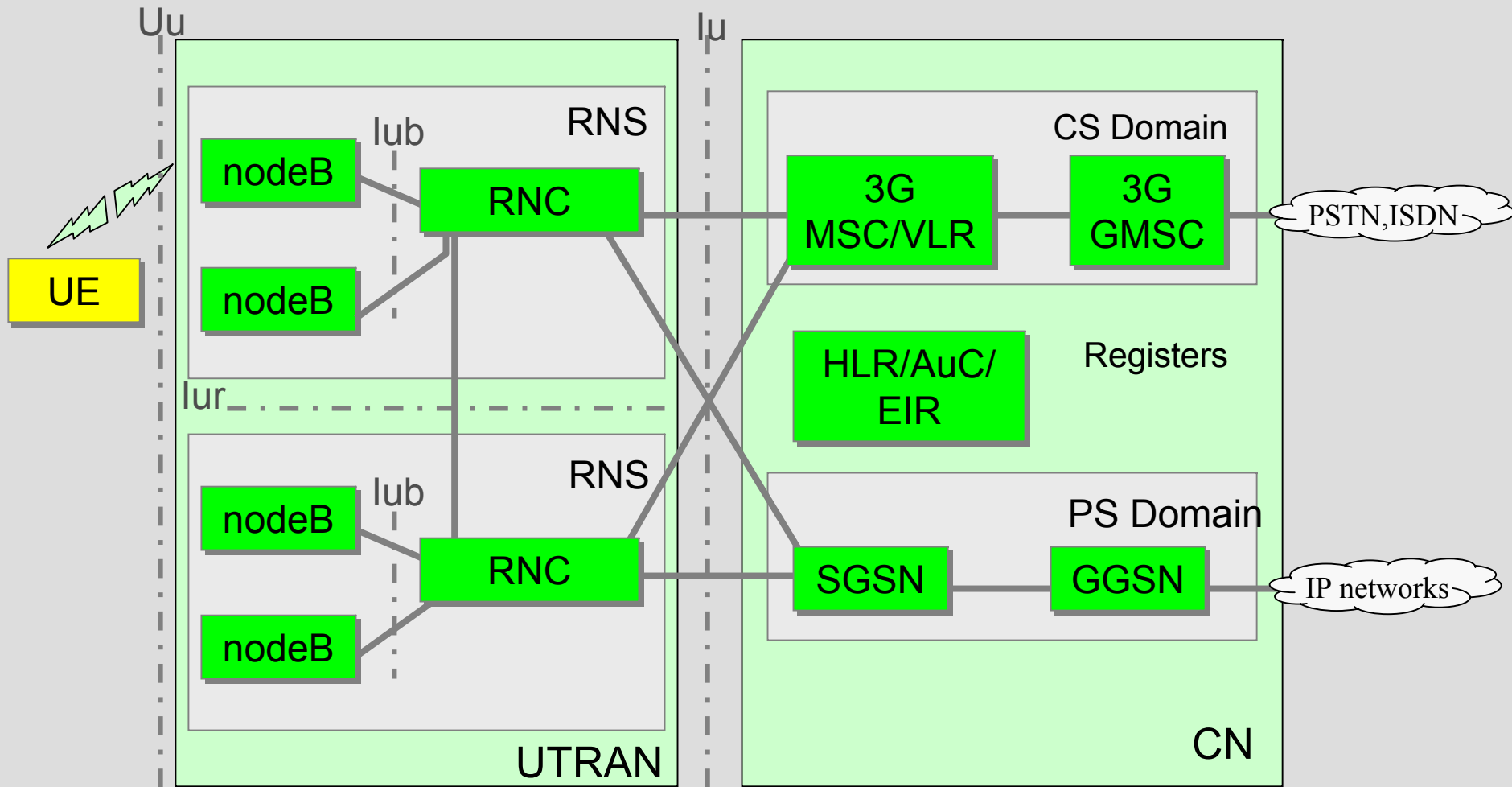
RNC: Radio Network Controller

CAMEL: Customized Applications for Mobile network Enhanced Logic

MEXE: Mobile EXecution Environment

USAT: UMTS Sim Application Toolkit

Αρχιτεκτονική δικτύου UMTS



3G Network Scenario 3GPP R99 (2000)

R5 (2002)

R6 (2003) *Επέκταση του δικτύου PS σε όλο τον κορμό (All IP network)
Διαλειτουργικότητα με Wireless LAN*