

Περιεχόμενα

1 Ολοκληρώματα	1
1.1 Διπλό Ολοκλήρωμα	1

Κεφάλαιο 1

Ολοκληρώματα

1.1 Διπλό Ολοκλήρωμα

I. Πάνω σε ορθογώνιο

Έστω

$$f : R = [\alpha, \beta] \times [\gamma, \delta] \longrightarrow \mathbb{R}$$

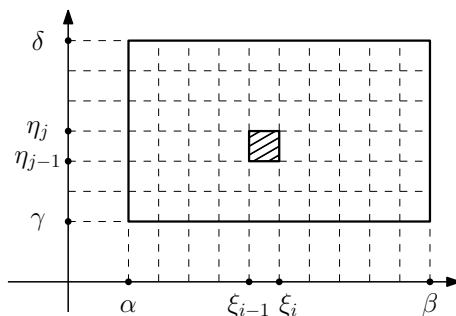
μία φραγμένη συνάρτηση στο ορθογώνιο R . Ορίζουμε μία διαμέριση του ορθογωνίου R , ως εξής:

$$Px = \{\alpha, \xi_1, \xi_2, \dots, \xi_{n-1}, \beta\}, \quad \text{με } \alpha = \xi_0 < \xi_1 < \dots < \xi_{n-1} < \xi_n = \beta$$
$$Py = \{\gamma, \eta_1, \eta_2, \dots, \eta_{m-1}, \delta\}, \quad \text{με } \gamma = \eta_0 < \eta_1 < \dots < \eta_{m-1} < \eta_m = \delta$$

διαμερίσεις των διαστημάτων $[\alpha, \beta]$, $[\gamma, \delta]$, αντίστοιχα, δηλαδή

$$[\alpha, \beta] = \bigcup_{i=1}^n [\xi_{i-1}, \xi_i], \quad [\gamma, \delta] = \bigcup_{j=1}^m [\eta_{j-1}, \eta_j]$$

Το σύνολο



$$\{R_{ij} : 1 \leq i \leq n, 1 \leq j \leq m\},$$

όπου

$$R_{ij} = [\xi_{i-1}, \xi_i] \times [n_{j-1}, n_j]$$

είναι μία διαμέριση του ορθογωνίου R .

Έστω

$$A(R_{ij}) : \text{το εμβαδόν του } R_{ij} = (\xi_i - \xi_{i-1})(n_j - n_{j-1})$$

και

$$M_{ij} = \sup_{R_{ij}} f(x, y), \quad m_{ij} = \inf_{R_{ij}} f(x, y)$$

Αν P μία τυχούσα διαμέριση του R , ορίζουμε:

$$U(f, P) := \sum_{i=1}^n \sum_{j=1}^m M_{ij} A(R_{ij}) \quad : \text{άνω άθροισμα}$$

$$L(f, P) := \sum_{i=1}^n \sum_{j=1}^m m_{ij} A(R_{ij}) \quad : \text{κάτω άθροισμα}$$

Επίσης ορίζουμε (αποδεικνύεται ότι υπάρχουν)

$$\int_R^- f d(A) := \inf_P U(f, P) \quad : \text{άνω ολοκλήρωμα της } f \text{ στο } R.$$

$$\int_{-R} f d(A) := \sup_P L(f, P) \quad : \text{κάτω ολοκλήρωμα της } f \text{ στο } R.$$

Ορισμός

Η f θα λέγεται ολοκληρώσιμη στο ορθογώνιο R , όταν

$$\int_R^- f d(A) = \int_{-R} f d(A)$$

Ο αριθμός $\int_R^- f d(A) = \int_{-R} f d(A)$ λέγεται διπλό ολοκλήρωμα της f στο R και συμβολίζεται

$$\int \int_R f d(A) \quad \text{ή} \quad \int \int_R f(x, y) dx dy$$

Ιδιότητες του διπλού ολοκληρώματος

Έχει τις ίδιες ιδιότητες με το (απλό) ορισμένο ολοκλήρωμα.

π.χ.

ι.

$$\begin{aligned} & \int \int_D (\lambda_1 f_1(x, y) + \lambda_2 f_2(x, y)) dx dy = \\ & = \lambda_1 \int \int_D f_1(x, y) dx dy + \lambda_2 \int \int_D f_2(x, y) dx dy \end{aligned}$$

ii.

$$\left| \int \int_D f(x, y) dx dy \right| \leq \int \int_D |f(x, y)| dx dy$$

Αν $D = \cup_{k=1}^{\ell} D_k$, D_k : κλ. ορθ., ανά δύο δεν έχουν κοινά εσωτερικά σημεία, τότε

$$\int \int_D f(x, y) dx dy = \sum_{k=1}^{\ell} \int \int_{D_k} f(x, y) dx dy$$

Διαδοχικά ολοκληρώματα

Ορίζονται ως

$$\int_{\alpha}^{\beta} \int_{\gamma}^{\delta} f(x, y) dy dx = \int_{\alpha}^{\beta} \left[\int_{\gamma}^{\delta} f(x, y) dy \right] dx$$

$$\int_{\gamma}^{\delta} \int_{\alpha}^{\beta} f(x, y) dx dy = \int_{\gamma}^{\delta} \left[\int_{\alpha}^{\beta} f(x, y) dx \right] dy$$

με την υπόθεση ότι υπάρχουν τα επιμέρους (απλά) ορισμένα ολοκληρώματα.

Θεώρημα 1.1.1. Έστω

$$f : D = [\alpha, \beta] \times [\gamma, \delta] \longrightarrow \mathbb{R} \text{ συνεχής}$$

τότε υπάρχουν: $\int \int_D f(x, y) dx dy$, $\int_{\alpha}^{\beta} \int_{\gamma}^{\delta} f(x, y) dy dx$, $\int_{\gamma}^{\delta} \int_{\alpha}^{\beta} f(x, y) dx dy$ και είναι ίσα.

II. Σε φραγμένο υποσύνολο του \mathbb{R}^2

Έστω

$$f : D \subseteq \mathbb{R}^2 \longrightarrow \mathbb{R}$$

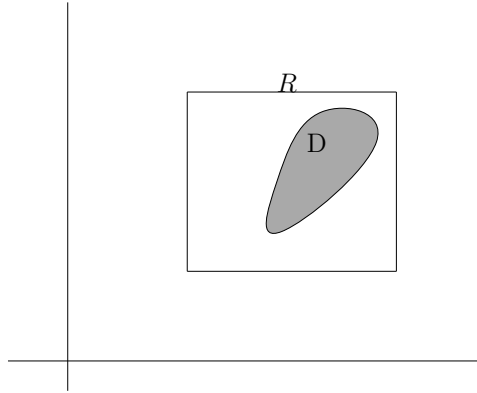
φραγμένη συνάρτηση, ορισμένη στο φραγμένο σύνολο $D \subseteq \mathbb{R}^2$. Έστω R κλειστό ορθογώνιο του \mathbb{R}^2 τέτοιο ώστε $D \subseteq R$ (το R υπάρχει, αφού D φραγμένο). Θεωρούμε τη συνάρτηση

$$\bar{f} : R \longrightarrow \mathbb{R}^2$$

όπου

$$\bar{f}(x, y) = \begin{cases} f(x, y), & (x, y) \in D \\ 0, & (x, y) \in R - D \end{cases}$$

δηλαδή η \bar{f} είναι μία επέκταση της f στο R , προφανώς φραγμένη.

**Ορισμός**

Η συνάρτηση f λέγεται ολοκληρώσιμη στο D όταν η \bar{f} είναι ολοκληρώσιμη στο R και ορίζουμε

$$\int \int_D f(x, y) dx dy = \int \int_R \bar{f}(x, y) dx dy$$

Αποδεικνύεται ότι το ολοκλήρωμα $\int \int_D f(x, y) dx dy$ είναι ανεξάρτητο από το ορθογώνιο R .

Θεώρημα 1.1.2. Αν η $f : R \rightarrow \mathbb{R}$ είναι συνεχής, τότε είναι ολοκληρώσιμη στο R .

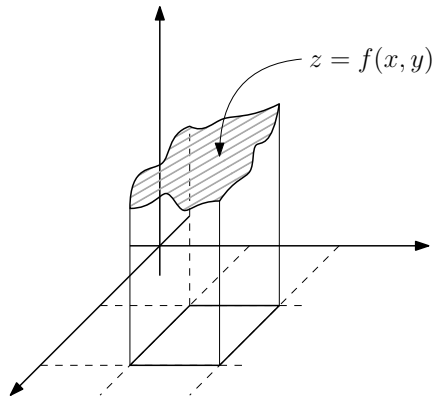
Το διπλό ολοκλήρωμα παριστάνει γεωμετρικά τα εξής:

$$(i) \int \int_R dx dy = \text{εμβαδόν του } R$$

$$(ii) \int \int_R f(x, y) dx dy = \text{όγκος του στερεού } \Sigma(f, R), \text{ όπου } \Sigma(f, R) \text{ είναι το στερεό:}$$

Παραδείγματα

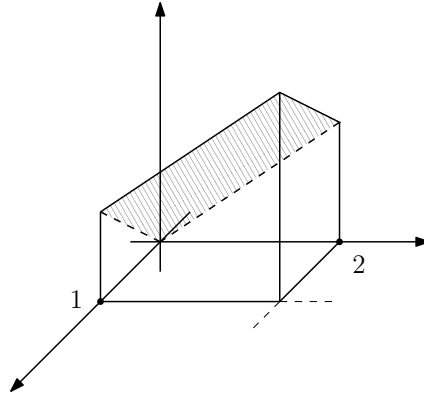
$$1) D = [0, 1] \times [2, 3], f(x, y) = x^2 y + y \cos(\pi x)$$



$$\begin{aligned}
 \int \int_D f(x, y) dx dy &= \int_0^1 \int_2^3 (x^2 y + y^3 \cos(\pi x)) dx dy = \\
 &= \int_0^1 \left[x^2 \frac{y^2}{2} + \frac{y^4}{4} \cos(\pi x) \right]_2^3 dx = \\
 &= \int_0^1 \left(\frac{5}{2} x^2 + \frac{65}{4} \cos(\pi x) \right) dx = \\
 &= \left[\frac{5}{6} x^3 - \frac{65}{4\pi} \cos(\pi x) \right]_0^1 = \\
 &= \frac{5}{6}
 \end{aligned}$$

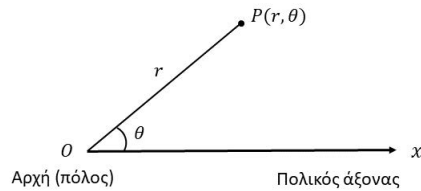
2) Να βρεθεί ο όγκος του στερεού $\Sigma(f, R)$, όπου $D = [0, 1] \times [0, 2]$, $f(x, y) = x + y$

$$\begin{aligned}
 V &= \int \int_D f(x, y) dx dy = \int_0^1 \int_0^2 (x + y) dy dx = \int_0^1 \left[xy + \frac{y^2}{2} \right]_0^2 dx = \\
 &= \int_0^1 (2x + 2) dx = [x^2 + 2x]_0^1 = 3.
 \end{aligned}$$



Πολικές Συντεταγμένες

Έστω O ο πόλος. Με αφετηρία το O σχεδιάζουμε τον πολικό άξονα, κατά αντιστοιχία με τον θετικό ημιάξονα x στις Καρτεσιανές συντεταγμένες. Ένα τυχαίο σημείο P του επιπέδου μπορεί να περιγραφεί από ένα ζεύγος πολικών συντεταγμένων (r, θ) , όπου το r δείχνει την κατευθυνόμενη απόσταση του P από το O και το θ δείχνει την κατευθυνόμενη γωνία του \overrightarrow{OP} με τον πολικό άξονα ($\theta > 0$ όταν διαγράφεται αριστερόστροφα και $\theta < 0$ όταν διαγράφεται δεξιόστροφα).



Συσχετισμός πολικών και καρτεσιανών συντεταγμένων

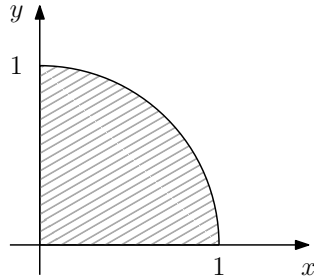
$$x = r \cos \theta, \quad y = r \sin \theta, \quad x^2 + y^2 = r^2, \quad \frac{y}{x} = \tan \theta$$

Ασκήσεις

1) Να υπολογιστεί το ολοκλήρωμα: $I = \int_0^1 \int_0^{\sqrt{1-y^2}} (x^2 + y^2) dx dy$

Λύση

$$D : 0 \leq y \leq 1, \quad 0 \leq x \leq \sqrt{1-y^2}$$



Εφαρμόζουμε τον πολικό μετασχηματισμό:

$$\vec{T} : \begin{cases} x = r \cos \theta, & 0 \leq \theta \leq \frac{\pi}{2} \\ y = r \sin \theta, & 0 \leq r \leq 1. \end{cases}$$

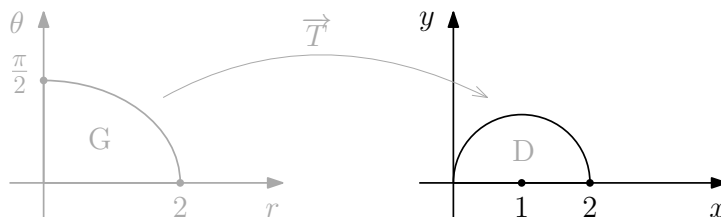
$$I = \int_0^{\frac{\pi}{2}} \int_0^1 r^2 r dr d\theta = \int_0^{\frac{\pi}{2}} \left[\frac{r^4}{4} \right]_0^1 d\theta = \frac{1}{4} \int_0^{\frac{\pi}{2}} d\theta = \frac{\pi}{8}.$$

2) Να υπολογιστεί το ολοκλήρωμα: $I = \int_2^0 \int_0^{\sqrt{2x-x^2}} \sqrt{x^2 + y^2} dy dx$

Λύση

$$D : 0 \leq x \leq 2, 0 \leq y \leq \sqrt{2x - x^2}$$

$$\text{Αν } y = \sqrt{2x - x^2} \Rightarrow (x - 1)^2 + y^2 = 1$$



Εφαρμόζουμε τον πολικό μετασχηματισμό:

$$\vec{T} : \begin{cases} x = r \cos \theta \\ y = r \sin \theta \end{cases}$$

Η εξίσωση του ημικυκλίου σε πολικές συντεταγμένες είναι: $r^2 = 2r \cos \theta$, δηλαδή $r = 2 \cos \theta$.

Άρα $0 \leq \theta \leq \frac{\pi}{2}$ και $0 \leq r \leq 2 \cos \theta$.

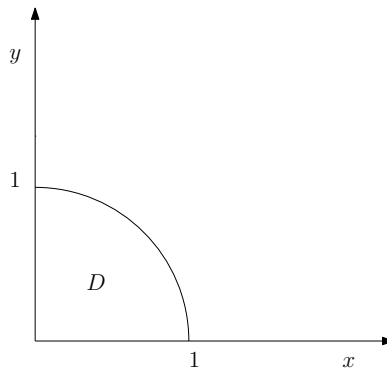
$$\begin{aligned}
 I &= \int_0^{\frac{\pi}{2}} \int_0^{2 \cos \theta} r r dr d\theta = \frac{1}{2} \int_0^{\frac{\pi}{2}} [r^3]_0^{2 \cos \theta} d\theta = \frac{8}{3} \int_0^{\frac{\pi}{2}} \cos^3 \theta d\theta = \\
 &= \frac{8}{3} \int_0^{\frac{\pi}{2}} \cos \theta (1 - \sin^2 \theta) d\theta = \frac{8}{3} \int_0^{\frac{\pi}{2}} \cos \theta d\theta - \frac{8}{3} \int_0^{\frac{\pi}{2}} \sin^2 \theta d \sin \theta = \\
 &= \left[\frac{8}{3} \sin \theta \right]_0^{\frac{\pi}{2}} - \left[\frac{8 \sin^3 \theta}{3} \right]_0^{\frac{\pi}{2}} = \frac{8}{3} - \frac{8}{9} = \frac{16}{9}.
 \end{aligned}$$

3) Να υπολογιστεί το διπλό ολοκλήρωμα: $\iint_D \sqrt{1-x^2} dx dy$, όπου $D = \{(x, y) : x \geq 0, y \geq 0, x^2 + y^2 \leq 1\} \subseteq \mathbb{R}^2$ που βρίσκεται στο πρώτο τεταρτημόριο και περιέχεται μεταξύ των αξόνων Ox, Oy και της περιφέρειας του κύκλου $x^2 + y^2 = 1$.

Λύση

Παρατηρούμε ότι το D είναι απλό σύνολο, δηλαδή

$$\begin{aligned}
 D &= \{(x, y) : x \in [0, 1] \text{ και } 0 \leq y \leq \sqrt{1-x^2}\} = \\
 &= \{(x, y) : y \in [0, 1] \text{ και } 0 \leq x \leq \sqrt{1-y^2}\}
 \end{aligned}$$



Έτσι έχουμε:

$$\begin{aligned}
 \iint_D \sqrt{1-x^2} dx dy &= \int_0^1 \int_0^{\sqrt{1-x^2}} \sqrt{1-x^2} dy dx = \\
 &= \int_0^1 \int_0^{\sqrt{1-y^2}} \sqrt{1-x^2} dx dy
 \end{aligned}$$

Το πρώτο διαδοχικό ολοκλήρωμα υπολογίζεται ευκολότερα ως εξής:

$$\begin{aligned}
 \int_0^1 \int_0^{\sqrt{1-x^2}} \sqrt{1-x^2} dy dx &= \int_0^1 [\sqrt{1-x^2} y]_0^{\sqrt{1-x^2}} dx = \int_0^1 (1-x^2) dx = \\
 &= \left[x - \frac{x^3}{3} \right]_0^1 = \frac{2}{3}.
 \end{aligned}$$

Σημείωση:

Ο υπολογισμός του ολοκληρώματος $\int \sqrt{1-x^2} dx$ μπορεί να γίνει εάν εφαρμόσουμε το μετασχηματισμό: $x = \frac{2t}{t^2+1}$, $t \in (-1, 1)$ ή $x = \sin t$.

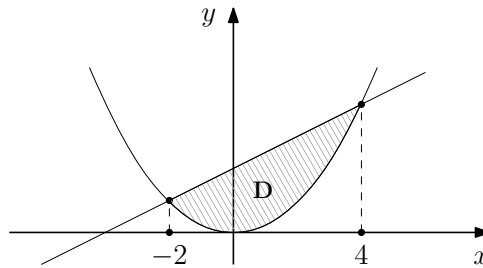
Θεώρημα 1.1.3. Έστω

$f : D \subseteq \mathbb{R}^2 \rightarrow \mathbb{R}$ συνεχής στο D (x -απλό) ή υπάρχουν πεπερασμένα σημεία ασυνέχειας,

τότε υπάρχουν τα: $\int \int_D f(x, y) dx dy$, $\int_\alpha^\beta \int_{\phi_1(x)}^{\phi_2(x)} f(x, y) dy dx$ και είναι ίσα.

Εφαρμογή

Να υπολογιστεί το ολοκλήρωμα $\int \int_D x \cos y dx dy$, όπου D είναι το υποσύνολο του \mathbb{R}^2 που βρίσκεται μεταξύ της παραβολής $y = \frac{x^2}{4}$ και της ευθείας $x - 2y + 4 = 0$.



Το D είναι x -απλό:

$$D = \{(x, y) : x \in [-2, 4] \text{ και } \frac{x^2}{4} \leq y \leq \frac{x}{2} + 2\}$$

$$\begin{aligned} \int \int_D x \cos y dx dy &= \int_{-2}^4 \int_{\frac{x^2}{4}}^{\frac{x}{2}+2} x \cos y dy dx = \int_{-2}^4 [x \sin y]_{\frac{x^2}{4}}^{\frac{x}{2}+2} dx = \\ &= \int_{-2}^4 \left[x \sin\left(\frac{x}{2} + 2\right) - x \sin \frac{x^2}{4} \right] dx \end{aligned}$$

Ασκήσεις

1) Να υπολογιστεί το ολοκλήρωμα: $I = \int \int_D \frac{x+y}{x^2+y^2} dx dy$, όπου

$$D = \{(x, y) \in \mathbb{R}^2 : x^2 + y^2 \geq \alpha^2, x^2 + y^2 \leq \beta^2, y \geq 0\}$$

Λύση

Εφαρμόζουμε τον πολικό μετασχηματισμό:

$$\vec{T} : \begin{cases} x = r \cos \theta \\ y = r \sin \theta \end{cases}$$

Από

$$x^2 + y^2 \geq \alpha^2 \Rightarrow r^2 \geq \alpha^2 \Rightarrow r \geq \alpha$$

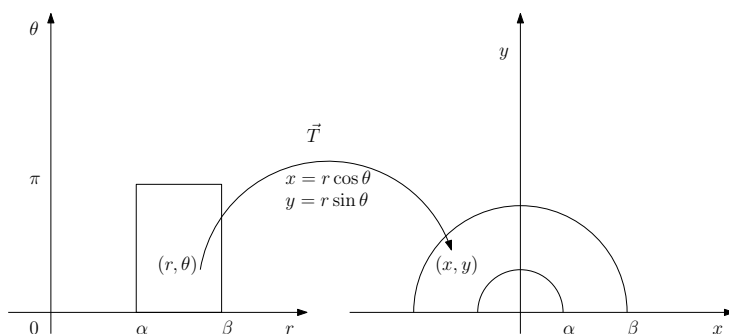
$$x^2 + y^2 \leq \beta^2 \Rightarrow r^2 \leq \beta^2 \Rightarrow r \leq \beta$$

Άρα

$$\alpha \leq r \leq \beta .$$

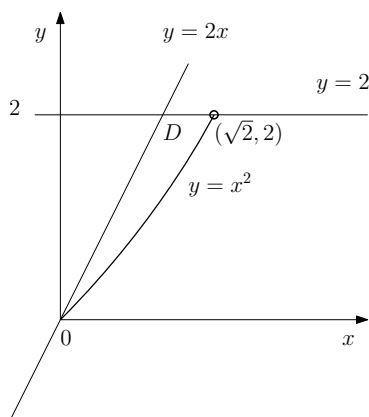
Από

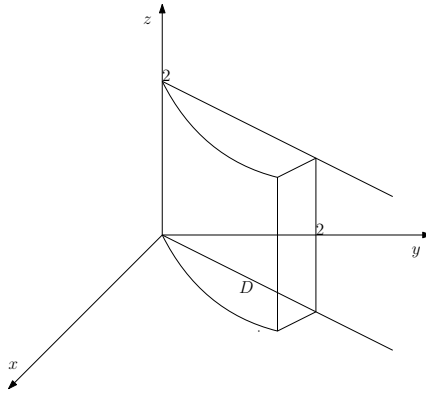
$$y \geq 0 \Rightarrow r \sin \theta \geq 0 \Rightarrow 0 \leq \theta \leq \pi .$$



$$\begin{aligned} \int \int_D \frac{x+y}{x^2+y^2} dx dy &= \int_0^\pi \int_\alpha^\beta \frac{r \cos \theta + r \sin \theta}{r^2} r dr d\theta = \\ &= \int_0^\pi \int_\alpha^\beta (\cos \theta + \sin \theta) dr d\theta = 2(\beta - \alpha) \end{aligned}$$

2) Να βρεθεί το εμβαδόν $A(D)$ του συνόλου D που περικλείεται από την παραβολή $y = x^2$ και τις ευθείες $y = 2$, $y = 2x$. Επίσης, να υπολογισθεί ο όγκος του στερεού $\Sigma(f, D)$ όπου $f(x, y) = 2 - \frac{3x+4y}{6}$.





Το σύνολο D είναι y -απλό:

$$D = \{(x, y) : y \in [0, 2] \text{ και } \frac{y}{2} \leq x \leq \sqrt{y}\}$$

$$\begin{aligned} A(D) &= \int \int_D dx dy = \int_0^2 \int_{\frac{y}{2}}^{\sqrt{y}} dx dy = \int_0^2 \left(\sqrt{y} - \frac{y}{2} \right) dy = \\ &= \left[\frac{2}{3} y^{\frac{3}{2}} - \frac{y^2}{4} \right]_0^2 = \frac{4\sqrt{2}}{3} - 1. \end{aligned}$$

$$\begin{aligned} V &= \int_D \int \left[2 - \frac{3x + 4y}{6} \right] dx dy = \int_0^2 \int_{\frac{y}{2}}^{\sqrt{y}} \left(2 - \frac{3x + 4y}{6} \right) dx dy = \\ &= \int_0^2 \left[2x - \frac{x^2}{4} - \frac{2y}{3}x \right]_{\frac{y}{2}}^{\sqrt{y}} dx = \\ &= \int_0^2 \left(2\sqrt{y} - \frac{y}{4} - \frac{2y^{\frac{3}{2}}}{3} - y + \frac{y^2}{16} + \frac{y^2}{3} \right) dy = \frac{56\sqrt{2}}{15} - \frac{26}{3}. \end{aligned}$$

3) Να υπολογιστεί το εμβαδόν του συνόλου $D \subseteq \mathbb{R}^2$ που περιβάλλεται από τις καμπύλες με εξισώσεις:

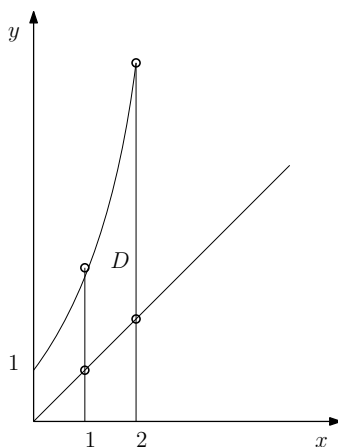
$$y = e^x, \quad y = x, \quad x = 1, \quad x = 2.$$

Επίσης, να υπολογιστεί και ο όγκος του στερεού $\Sigma(f, D)$, όπου $f : D \subseteq \mathbb{R}^2 \rightarrow \mathbb{R}$ με $f(x, y) = x + y + 1$.

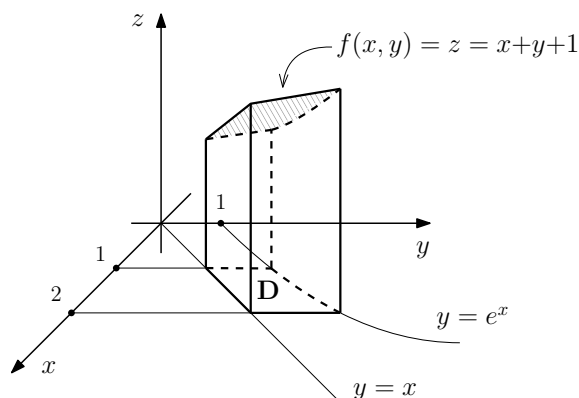
Λύση

Το σύνολο D είναι x -απλό:

$$D = \{(x, y) : 1 \leq x \leq 2, x \leq y \leq e^x\}.$$



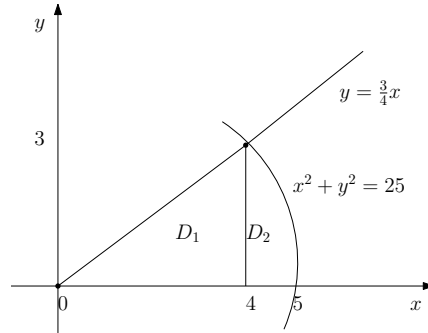
$$\begin{aligned}
 A(D) &= \int \int_D dx dy = \int_1^2 \int_x^{e^x} dy dx = \int_1^2 (e^x - x) dx = \\
 &= \left[e^x - \frac{x^2}{2} \right]_1^2 = e^2 - e - \frac{3}{2}
 \end{aligned}$$



$$\begin{aligned}
 V &= \int \int_D (x + y + 1) dx dy = \int_1^2 \int_x^{e^x} (x + y + 1) dy dx = \\
 &= \int_1^2 \left[xy + \frac{y^2}{2} + y \right]_x^{e^x} dx = \int_1^2 (xe^x + e^x + \frac{1}{2}e^{2x} - \frac{3}{2}x^2 - x) dx = \\
 &= \dots = \frac{e^4 + 7e^2}{4} - e - 5
 \end{aligned}$$

4) Να υπολογιστεί το διπλό ολοκλήρωμα $I = \int \int_D x dx dy$ όπου:

$$D = \{(x, y) : x \geq 0, y \geq 0, x^2 + y^2 \leq 25, -3x + 4y \leq 0\}.$$

Λύση

Το σύνολο D είναι y -απλό:

$$D = \{(x, y) : 0 \leq y \leq 3, \frac{4}{3}y \leq x \leq \sqrt{25 - y^2}\}.$$

$$\begin{aligned} \iint_D x dx dy &= \int_0^3 \int_{\frac{4}{3}y}^{\sqrt{25-y^2}} x dx dy = \frac{1}{2} \int_0^3 [x^2]_{\frac{4}{3}y}^{\sqrt{25-y^2}} dy = \\ &= \frac{1}{2} \int_0^3 (25 - y^2 - \frac{16}{9}y^2) dy = \frac{1}{2} \left[25y - \frac{25}{9} \frac{y^3}{3} \right]_0^3 = \\ &= \frac{1}{2} (75 - 25) = 25. \end{aligned}$$

Άλλος τρόπος

Το D είναι και στοιχειώδες σύνολο: $D = D_1 \cup D_2$, όπου

$$D_1 = \{(x, y) : 0 \leq x \leq 4, 0 \leq y \leq \frac{3}{4}x\},$$

$$D_2 = \{(x, y) : 4 \leq x \leq 5, 0 \leq y \leq \sqrt{25 - x^2}\} \text{ και } x\text{-απλό.}$$

Έτσι:

$$\begin{aligned} \iint_D x dx dy &= \iint_{D_1} x dx dy + \iint_{D_2} x dx dy = \\ &= \int_0^4 \int_0^{\frac{3}{4}x} x dy dx + \int_4^5 \int_0^{\sqrt{25-x^2}} x dy dx = \\ &= \dots = 16 + 9 = 25. \end{aligned}$$

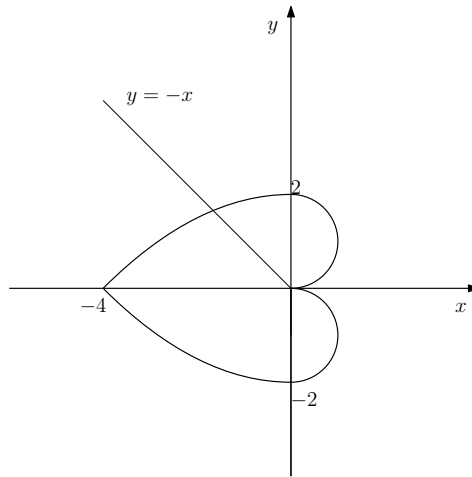
5) Να υπολογιστεί το ολοκλήρωμα $I = \iint_D y dx dy$ όπου D είναι η καρδιοειδής $D = \{(x, y) \in \mathbb{R}^2 : x^2 + y^2 = 2\sqrt{x^2 + y^2} - 2x\}$.

ΛύσηΓια $y = 0$:

$$x^2 + 2x \pm 2x = 0 \Leftrightarrow \begin{cases} x(x+4) = 0 \\ x^2 = 0 \end{cases} \Leftrightarrow x = 0 \text{ ή } x = -4$$

Για $x = 0$:

$$y^2 = \pm 2y \Leftrightarrow \begin{cases} y(y+2) = 0 \\ y(y-2) = 0 \end{cases} \Leftrightarrow y = 0 \text{ ή } y = -2 \text{ ή } y = 2$$



Εφαρμόζουμε τον πολικό μετασχηματισμό:

$$\begin{cases} x = r \cos \theta, & 0 \leq \theta \leq \frac{3}{4}\pi \\ y = r \sin \theta, & 0 \leq r \leq 2(1 - \cos \theta) \end{cases}$$

$$\begin{aligned} I &= \int_0^{\frac{3}{4}\pi} \int_0^{2(1-\cos\theta)} r^2 \sin \theta dr d\theta = \frac{8}{3} \int_0^{\frac{3}{4}\pi} (1 - \cos \theta)^3 d(1 - \cos \theta) = \\ &= \frac{8}{3} \left[\frac{(1 - \cos \theta)^4}{4} \right]_0^{\frac{3}{4}\pi} = \frac{8}{3 \cdot 4} \left[\left(1 + \frac{\sqrt{2}}{2}\right)^4 \right] = \frac{2}{3} \left(1 + \frac{\sqrt{2}}{2}\right)^4 \end{aligned}$$

Λημνίσκος: $(x^2 + y^2)^2 = 2(x^2 - y^2)$

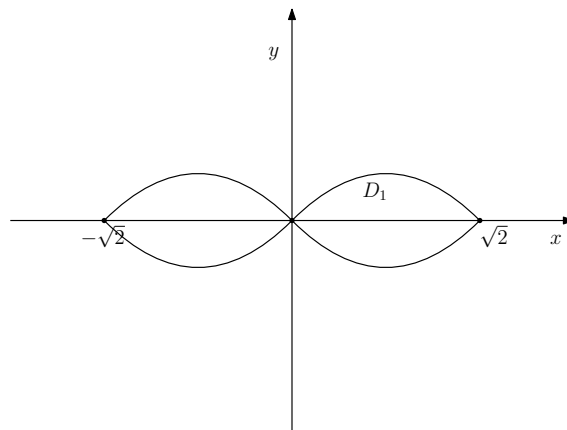
Εφαρμόζουμε τον πολικό μετασχηματισμό:

$$\begin{cases} x = r \cos \theta \\ y = r \sin \theta \end{cases} \Rightarrow$$

$$r^4 = 2r(\cos^2 \theta - \sin^2 \theta) \Rightarrow r^2 = 2 \cos 2\theta$$

Για $y = 0$:

$$x^4 = 2x^2 \Leftrightarrow \begin{cases} x = 0 \\ x = \pm\sqrt{2} \end{cases}$$



$$A(D) = 4A(D_1)$$

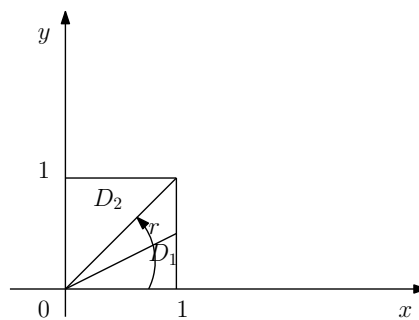
$$A(D_1) = \int_0^{\frac{\pi}{4}} \int_0^{\sqrt{2 \cos 2\theta}} r dr d\theta = \frac{1}{2} \int_0^{\frac{\pi}{4}} 2 \cos 2\theta d\theta = \frac{1}{2} [\sin 2\theta]_0^{\frac{\pi}{4}} = \frac{1}{2}.$$

$$A(D) = 2$$

$$x^2 \geq y^2 \Rightarrow \tan \theta \leq 1 \Rightarrow 0 \leq \theta \leq \frac{\pi}{4}$$

6) Να υπολογιστεί το ολοκλήρωμα: $I = \int \int_D (1 + x^2 + y^2)^{-\frac{3}{2}} dx dy$
όπου D είναι το τετράγωνο: $D = \{(x, y) : 0 \leq x \leq 1, 0 \leq y \leq 1\}$.

Λύση



$$D = D_1 \cup D_2$$

$$I = I_1 + I_2 = \int \int_{D_1} (1 + x^2 + y^2)^{-\frac{3}{2}} dx dy + \int \int_{D_2} (1 + x^2 + y^2)^{-\frac{3}{2}} dx dy$$

$$D_1 : \begin{cases} x = r \cos \theta, & 0 \leq \theta \leq \frac{\pi}{4} \\ x = r \sin \theta, & 0 \leq r \leq \frac{1}{\cos \theta} \end{cases} \Rightarrow$$

$$\begin{aligned} I_1 &= \int_0^{\frac{\pi}{4}} \int_0^{\frac{1}{\cos \theta}} (1 + r^2)^{-\frac{3}{2}} r dr d\theta = \frac{1}{2} \int_0^{\frac{\pi}{4}} \left[\frac{1}{-\frac{1}{2}} (1 + r^2)^{-\frac{1}{2}} \right]_0^{\frac{1}{\cos \theta}} d\theta = \\ &= - \int_0^{\frac{\pi}{4}} \left[\left(1 + \frac{1}{\cos^2 \theta} \right)^{-\frac{1}{2}} - 1 \right] d\theta = \int_0^{\frac{\pi}{4}} \left[1 - \frac{\cos \theta}{\sqrt{2 - \sin^2 \theta}} d\theta \right] = \\ &= \frac{\pi}{4} - \int_0^{\frac{\pi}{4}} \frac{d \sin \theta}{\sqrt{2 - \sin^2 \theta}} = \frac{\pi}{4} - \left[\arcsin \frac{\sin \theta}{\sqrt{2}} \right]_0^{\frac{\pi}{4}} = \\ &= \frac{\pi}{4} - \arcsin \frac{\frac{\sqrt{2}}{2}}{\sqrt{2}} + \arcsin 0 = \frac{\pi}{4} - \frac{\pi}{6} = \frac{\pi}{12} \end{aligned}$$

$$\begin{aligned} I_2 &= \int_{\frac{\pi}{4}}^{\frac{\pi}{2}} \int_0^{\frac{1}{\sin \theta}} (1 + r^2)^{-\frac{3}{2}} r dr d\theta = \frac{1}{2} \int_{\frac{\pi}{4}}^{\frac{\pi}{2}} \left[\frac{1}{-\frac{1}{2}} (1 + r^2)^{-\frac{1}{2}} \right]_0^{\frac{1}{\sin \theta}} d\theta = \\ &= \int_{\frac{\pi}{4}}^{\frac{\pi}{2}} \left[1 - \frac{\sin \theta}{(1 + \sin^2 \theta)^{\frac{1}{2}}} \right] d\theta = \frac{\pi}{4} + \int_{\frac{\pi}{4}}^{\frac{\pi}{2}} \frac{d \cos \theta}{\sqrt{2 - \cos^2 \theta}} = \\ &= \frac{\pi}{4} + \left[\arcsin \frac{\cos \theta}{\sqrt{2}} \right]_{\frac{\pi}{4}}^{\frac{\pi}{2}} = \frac{\pi}{4} - \frac{\pi}{6} = \frac{\pi}{12} \end{aligned}$$

Άρα

$$I = I_1 + I_2 = \frac{\pi}{12} + \frac{\pi}{12} \Leftrightarrow I = \frac{\pi}{6}$$

7) Να υπολογιστεί το ολοκλήρωμα : $I = \int_{-1}^1 \int_{-\sqrt{1-y^2}}^{\sqrt{1-y^2}} e^{-(x^2+y^2)} dx dy$

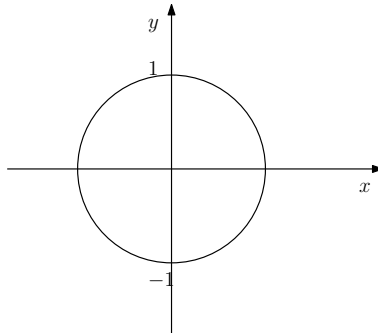
Λύση

Είναι

$$\begin{cases} -1 \leq y \leq 1 \\ -\sqrt{1-y^2} \leq x \leq \sqrt{1-y^2} \Rightarrow x^2 \leq 1-y^2 \Rightarrow x^2 + y^2 \leq 1 \end{cases}$$

Εφαρμόζουμε τον πολικό μετασχηματισμό :

$$\begin{cases} x = r \cos \theta \\ y = r \sin \theta \end{cases}$$



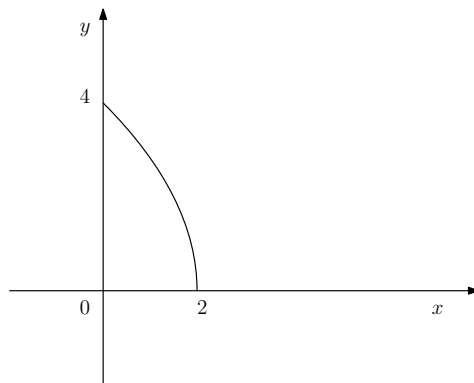
Άρα

$$x^2 + y^2 \leq 1 \Leftrightarrow 0 \leq r \leq 1 \text{ και } 0 \leq \theta \leq 2\pi$$

$$\begin{aligned} I &= \int_0^{2\pi} \int_0^1 e^{-r^2} r dr d\theta = \int_0^{2\pi} \left[-\frac{1}{2} e^{-r^2} \right]_0^1 d\theta = \\ &= -\frac{1}{2} \int_0^{2\pi} (e^{-1} - 1) d\theta = \frac{1 - e^{-1}}{2} 2\pi = \pi \left(1 - \frac{1}{e}\right) \end{aligned}$$

8) Να υπολογιστεί το ολοκλήρωμα : $I = \int_0^2 \int_0^{4-x^2} \frac{x e^{2y}}{4-y} dy dx$

Λύση



Είναι

$$\begin{cases} 0 \leq x \leq 2 \\ 0 \leq y \leq 4 - x^2 \\ y = -x^2 + 4 \end{cases} \Rightarrow \begin{cases} 0 \leq y \leq 4 \\ 0 \leq x \leq \sqrt{4 - y} \end{cases}$$

Άρα

$$\begin{aligned} I &= \int_0^4 \int_0^{\sqrt{4-y}} \frac{e^{2y}}{4-y} x dx dy = \int_0^4 \left[\frac{e^{2y}}{4-y} \frac{x^2}{2} \right]_0^{\sqrt{4-y}} dy = \\ &= \int_0^4 \frac{e^{2y}(4-y)}{2(4-y)} dy = \frac{1}{4} [e^{2y}]_0^4 = \frac{1}{4}(e^{8y} - 1) \end{aligned}$$

9) Υπολογίστε το εμβαδόν του επιπέδου χωρίου που βρίσκεται στο εσωτερικό του Λημνίσκου: $(x^2 + y^2)^2 = \alpha(x^2 - y^2)$

Λύση

Εφαρμόζουμε τον πολικό μετασχηματισμό:

$$\begin{cases} x = r \cos \theta \\ y = r \sin \theta \end{cases} \Rightarrow r^4 = \alpha^2 r^2 \cos 2\theta \Rightarrow r^2 = \alpha^2 \cos 2\theta$$

Είναι

$$A(D) = 4 \int_0^{\frac{\pi}{4}} \int_0^{\alpha \sqrt{\cos 2\theta}} r dr d\theta = 2\alpha^2 \int_0^{\frac{\pi}{4}} \cos 2\theta d\theta = \alpha^2 [\sin 2\theta]_0^{\frac{\pi}{4}} = \alpha^2.$$

10) Να αποδείξετε ότι ισχύει: $\frac{4}{3} \leq \int \int_D e^{xy} dx dy \leq \frac{4}{3}e^2$, όπου

$$D = \{(x, y) : 0 \leq x \leq 1, 0 \leq y \leq 1 + x^2\}.$$

Λύση

Είναι

$$\begin{cases} 0 \leq x \leq 1 \\ 0 \leq y \leq 1 + x^2 \end{cases} \Rightarrow 0 \leq xy \leq 1 + x^2 \Rightarrow e^0 \leq e^{xy} \leq e^{1+x^2} \xrightarrow{x \leq 1} \\ \Rightarrow e^0 \leq e^{xy} \leq e^2 \Rightarrow 1 \leq e^{xy} \leq e^2$$

Είναι

$$\begin{aligned} \int_0^1 \int_0^{1+x^2} e^{xy} dy dx &\geq \int_0^1 \int_0^{1+x^2} dy dx = \int_0^1 \int_0^{1+x^2} dy dx = \int_0^1 [y]_0^{1+x^2} dx = \\ &= \int_0^1 (1+x^2) dx = \left[x + \frac{x^3}{3} \right]_0^1 = \frac{4}{3} \end{aligned}$$

Και

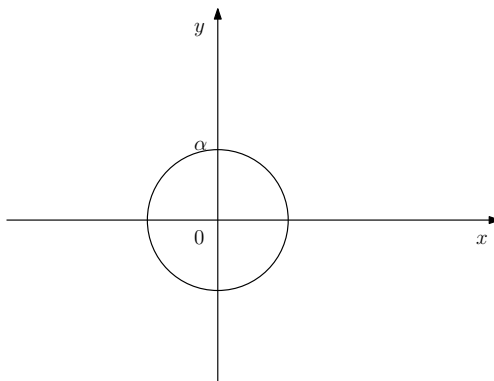
$$\begin{aligned} \int_0^1 \int_0^{1+x^2} e^{xy} dy dx &\leq \int_0^1 \int_0^{1+x^2} e^2 dy dx = \int_0^1 \int_0^{1+x^2} e^2 dy dx = \\ &= \int_0^1 e^2 [y]_0^{1+x^2} dx = \\ &= \int_0^1 e^2 (1+x^2) dx = \\ &= e^2 \left[x + \frac{x^3}{3} \right]_0^1 = e^2 \frac{4}{3} \end{aligned}$$

Δηλαδή

$$\frac{4}{3} \leq \int \int_D e^{xy} dx dy \leq \frac{4}{3} e^2$$

11) Να υπολογίσετε το επικαμπύλιο ολοκλήρωμα :

$$I = \int_0^\alpha \int_0^{\sqrt{\alpha^2 - x^2}} (\alpha^2 - y^2)^{\frac{3}{2}} dy dx$$



Υπολογίζεται με αλληλαγή τάξης ολοκλήρωσης

Αν x -απλό τότε υπολογίζεται δύσκολα.

Αν y -απλό τότε:

$$D = \{(x, y) : 0 \leq y \leq \alpha, 0 \leq x \leq \sqrt{\alpha^2 - y^2}\}.$$

Είναι

$$\begin{aligned} I &= \int_0^\alpha \int_0^{\sqrt{\alpha^2-y^2}} (\alpha^2 - y^2)^{\frac{3}{2}} dx dy = \int_0^\alpha \left[x (\alpha^2 - y^2)^{\frac{3}{2}} \right]_0^{\sqrt{\alpha^2-y^2}} dy = \\ &= \int_0^\alpha (\alpha^2 - y^2)^2 dy = \\ &= \int_0^\alpha (\alpha^4 + y^4 - 2\alpha^2 y^2) dy = \\ &= \left[\alpha^4 y + \frac{y^5}{5} - \frac{2}{3} \alpha^2 y^3 \right]_0^\alpha = \\ &= \alpha^5 + \frac{\alpha^5}{5} - \frac{2}{3} \alpha^5 = \\ &= \frac{8\alpha^5}{15}. \end{aligned}$$