

Διπολικά τρανζίστορ επαφής (BJT).

Εισαγωγή

Στο προηγούμενο κεφάλαιο μελετήσαμε τη δίοδο ένωσης που είναι το βασικό στοιχείο ημιαγωγού δύο ακροδεκτών. Στο κεφάλαιο αυτό θα μελετηθούν τα στοιχεία τριών ακροδεκτών. Τα στοιχεία τριών ακροδεκτών μπορούν να χρησιμοποιηθούν σε πολλές εφαρμογές, από την ενίσχυση σήματος μέχρι τη σχεδίαση κυκλωμάτων ψηφιακής λογικής.

Υπάρχουν δύο κύριοι τύποι ημιαγωγών με τρεις ακροδέκτες

Το **διπολικό τρανζίστορ επαφής** (*bipolar junction transistor BJT*).

Το **τρανζίστορ εγκαρσίου πεδίου** (*field – effect transistor FET*).

Αρχικά θα παρουσιαστεί μία απλή ποιοτική περιγραφή της λειτουργίας του τρανζίστορ.

Στη συνέχεια θα περιγραφεί η ροή του ηλεκτρικού ρεύματος με οπές και ηλεκτρόνια (διπολικό) και θα μελετηθούν οι χαρακτηριστικές του τρανζίστορ.

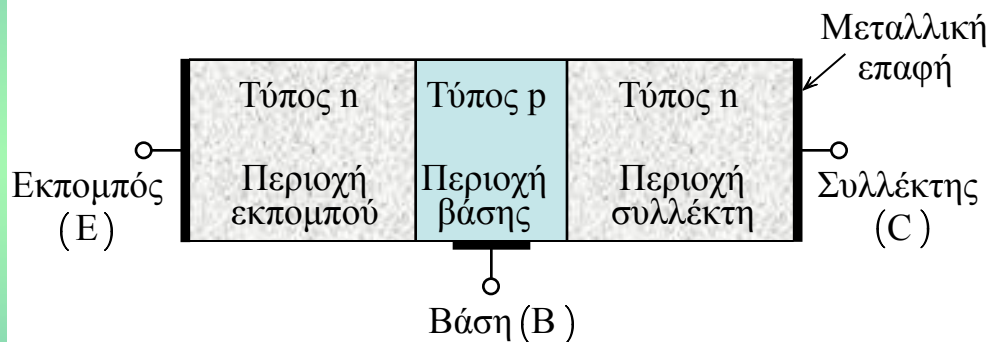
Τέλος θα αναπτυχθούν μοντέλα πρώτης τάξης που να περιγράφουν τη λειτουργία του τρανζίστορ κάτω από διαφορετικές συνθήκες. Τα μοντέλα αυτά θα χρησιμοποιηθούν στην ανάλυση κυκλωμάτων με τρανζίστορ.

Στο τέλος του κεφαλαίου ο αναγνώστης θα πρέπει να είναι σε θέση να κάνει γρήγορη ανάλυση πρώτης τάξης σε κυκλώματα με τρανζίστορ, όπως επίσης να σχεδιάσει ενισχυτές που αποτελούνται από ένα μόνο τρανζίστορ.

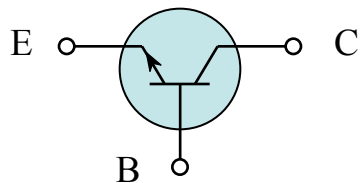
Διπολικά τρανζίστορ επαφής (BJT).

Φυσική δομή

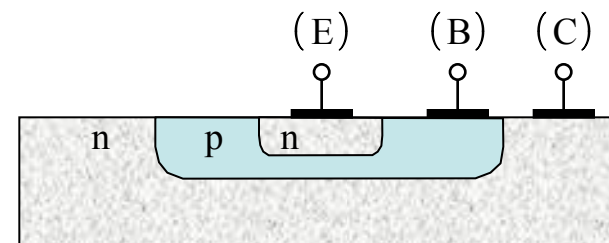
Το **διπολικό τρανζίστορ επαφής** αποτελείται από κρύσταλλο πυριτίου ή γερμανίου, όπου ένα λεπτό στρώμα τύπου p περιέχεται ανάμεσα σε δύο περιοχές τύπου n (τρανζίστορ τύπου npr), ή ένα λεπτό στρώμα τύπου n περιέχεται ανάμεσα σε δύο περιοχές τύπου p (τρανζίστορ τύπου pnp).



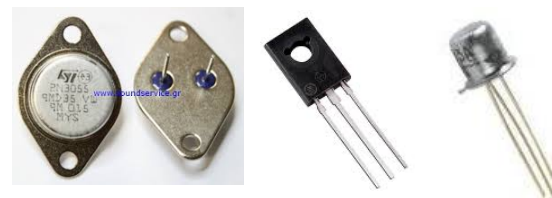
Σχηματική παράσταση του τρανζίστορ npr



Ηλεκτρονικό σύμβολο τρανζίστορ.



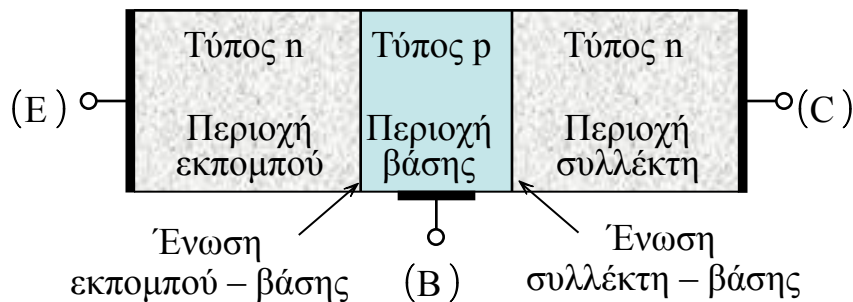
Σχηματική τομή τρανζίστορ npr



Τυπική εξωτερική μορφή τρανζίστορ.

Διπολικά τρανζίστορ επαφής (BJT).

Το τρανζίστορ με πόλωση



Σχηματική παράσταση του τρανζίστορ npn

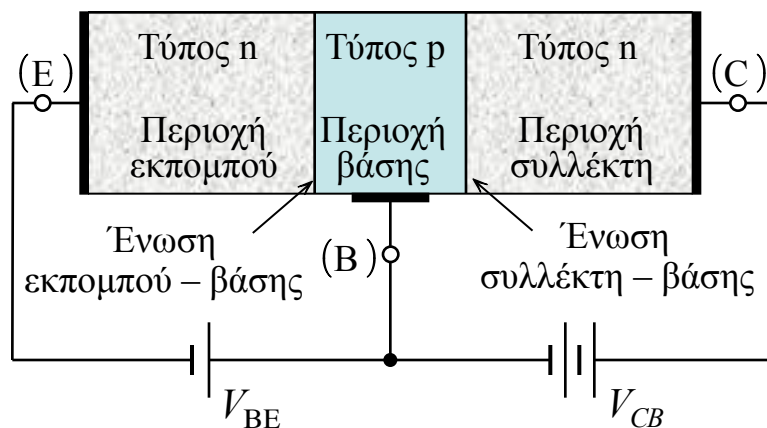
<i>Περιοχές λειτουργία διπολικού τρανζίστορ</i>		
Περιοχή	EBJ	CBJ
Αποκοπή	Ανάστροφα	Ανάστροφα
Ενεργός	Ορθά	Ανάστροφα
Κόρος	Ορθά	Ορθά

Το τρανζίστορ απαρτίζεται από δύο ενώσεις pn, την ένωση εκπομπού βάσης (EBJ) και την ένωση συλλέκτη βάσης (CBJ). Ανάλογα με την κατάσταση πόλωσης ορθή ή ανάστροφη της καθεμιάς από τις δύο επαφές έχουμε διαφορετικές περιοχές λειτουργίας του διπολικού τρανζίστορ.

Αν το τρανζίστορ λειτουργεί ως ενισχυτής, βρίσκεται στην ενεργό περιοχή λειτουργίας. Οι εφαρμογές διακοπών (για παράδειγμα τα λογικά κυκλώματα) χρησιμοποιούν τόσο την περιοχή αποκοπής όσο και την περιοχή κορεσμού.

Διπολικά τρανζίστορ επαφής (BJT).

Λειτουργία του τρανζίστορ ηρη στην ενεργό περιοχή



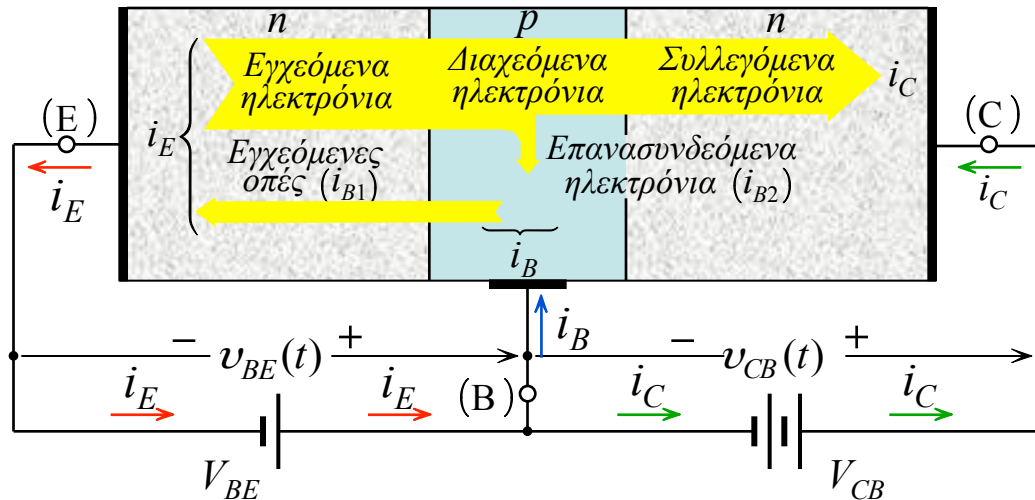
Το τρανζίστορ ηρη στην ενεργό περιοχή

<i>Περιοχές λειτουργία διπολικού τρανζίστορ</i>		
Περιοχή	EBJ	CBJ
Αποκοπή	Ανάστροφα	Ανάστροφα
Ενεργός	Ορθά	Ανάστροφα
Κόρος	Ορθά	Ορθά

Ο φραγμός δυναμικού της επαφής EBJ ελαττώνεται κατά V_{BE} , ενώ ο φραγμός δυναμικού της CBJ αυξάνεται κατά V_{CB} .

Το χαμήλωμα του φραγμού δυναμικού στην επαφή EB διευκολύνει την έγχυση ηλεκτρονίων στη βάση B που θα είναι φορείς μειονότητας στην περιοχή αυτή (τύπου p).

Το ανέβασμα του φραγμού δυναμικού στην επαφή CB δυσκολεύει την έγχυση ηλεκτρονίων από τον C στη B.



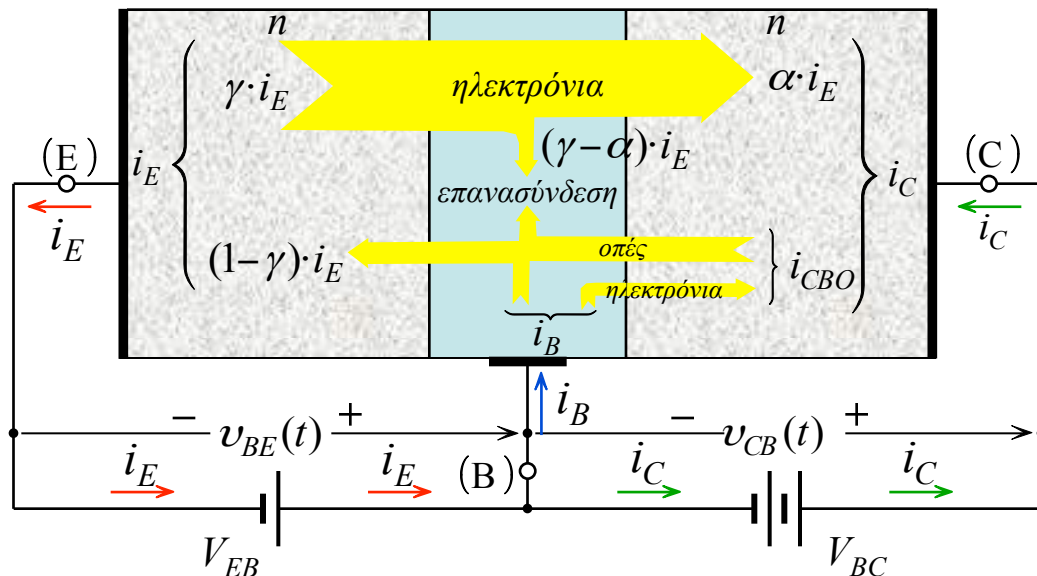
Τα ρεύματα σε ένα τρανζίστορ ηρη πολωμένο να λειτουργεί στην ενεργό περιοχή

Στην περιγραφή της ροής του ρεύματος λαμβάνονται υπόψη μόνο συνιστώσες ρεύματος διάχυσης. Τα ρεύματα ολίσθησης που παράγονται από φορείς μειονότητας λόγω θερμότητας είναι πολύ μικρά και μπορούν να αγνοηθούν.

Η ορθή πόλωση της επαφής EBJ προκαλεί ροή ρεύματος κατά μήκος της ένωσης. Το ρεύμα απαρτίζεται από δύο στοιχεία ηλεκτρόνια που εγχέονται από τον εκπομπό στην βάση και οπές που εγχέονται από τη βάση στον εκπομπό

Επειδή η περιοχή της βάσης είναι πολύ λεπτή, η πλειονότητα αυτών των ηλεκτρονίων διαχέεται προς την περιοχή απογύμνωσης της επαφής BCJ και στη συνέχεια σαρώνονται προς το συλλέκτη από το ηλεκτρικό πεδίο της ανάστροφα πολωμένης επαφής BCJ.

Ένα μικρό ποσοστό από αυτά τα ηλεκτρόνια επανασυνδέονται με τις οπές στην περιοχή της βάσης.



Τα ρεύματα σε ένα τρανζίστορ ηρη πολω-
μένο να λειτουργεί στην ενεργό περιοχή

Το ρεύμα του εκπομπού, i_E , αποτελείται από ένα ρεύμα ηλεκτρονίων γi_E από τον εκπομπού στην βάση και από ένα πολύ μικρότερο ρεύμα οπών από τη βάση στον εκπομπού που είναι ίσο με $(1-\gamma) i_E$. Η τιμή του γ είναι περίπου ίση με 1 γιατί η βάση έχει πολύ λίγες προσμίξεις.

Ένα πολύ μικρό ποσοστό των ηλεκτρονίων που εισέρχονται στη βάση, $(\gamma-\alpha) i_E$, επανασυνδέεται στην περιοχή της βάσης. Το ποσοστό των ηλεκτρονίων που επανασυνδέονται είναι πολύ μικρό γιατί η περιοχή της βάσης είναι πολύ στενή.

Το ποσοστό του ρεύματος των ηλεκτρονίων που φτάνει στον συλλέκτη είναι μεγάλο. Συνηθισμένη τιμή του α είναι 0,98. Το αi_E , αποτελεί το κύριο ρεύμα του συλλέκτη.

Στο συλλέκτη υπάρχει επίσης το ανάστροφο ρεύμα της επαφής CB που συμβολίζεται με το i_{CBO} . Για το ρεύμα του συλλέκτη ισχύει

$$i_C = \alpha i_E + i_{CBO} \neq \alpha i_E \quad \longrightarrow \quad \alpha = \frac{i_E - i_{CBO}}{i_E} \approx 1$$

Το α ονομάζεται **κέρδος (απολαβή) ρεύματος κοινής βάσης** και είναι $\alpha < 1$ αλλά κοντά στο 1.

Θεωρώντας το τρανζίστορ σαν ένα κόμβο και εφαρμόζοντας τον πρώτο κανόνα Kirchhoff έχουμε

$$i_E - i_C - i_B = 0 \quad \longrightarrow \quad i_B = i_E - i_C = (1 - \alpha) \cdot i_E - I_{CBO} \neq (1 - \alpha) \cdot i_E$$

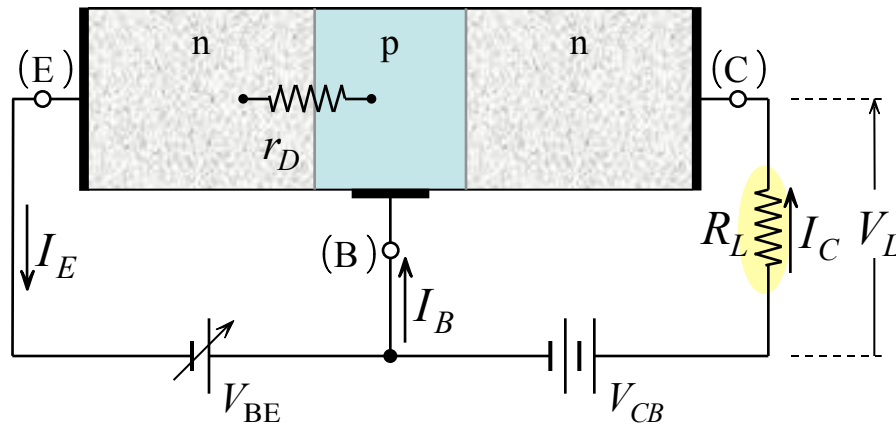
$$\left. \begin{array}{l} i_B \approx (1 - \alpha) \cdot i_E \\ i_C \approx \alpha \cdot i_E \end{array} \right\} \quad \longrightarrow \quad i_C \approx \frac{\alpha}{1 - \alpha} \cdot i_B = \beta \cdot i_B$$

Το β ονομάζεται **κέρδος (απολαβή) ρεύματος κοινού εκπομπού**.

Το β είναι σταθερό για κάθε τρανζίστορ. Λαμβάνει τιμές μεταξύ 100 και 200 και ακόμη μεγαλύτερες σε ειδικές περιπτώσεις τρανζίστορ. Συμβολίζεται επίσης με β_F ή h_{FE} .

$$\beta = \frac{\alpha}{1 - \alpha} \quad \alpha = \frac{\beta}{\beta + 1}$$

TRANSfer reSISTOR



Μία μικρή αύξηση ΔV_i στην τάση V_{BE} προκαλεί μεγάλη αύξηση ρεύματος ΔI_E , γιατί η επαφή EB είναι πολωμένη στην ορθή φορά έτσι η μεταβολή του ρεύματος στον συλλέκτη είναι

$$\Delta I_C = a \cdot \Delta I_E$$

και η μεταβολή της τάσης στα άκρα της αντίστασης φορτίου που υπάρχει στο κύκλωμα του συλλέκτη είναι

$$\Delta V_L = R_L \cdot \Delta I_C = a \cdot R_L \cdot \Delta I_E$$

Η ενίσχυση τάσης που επιτυγχάνει το τρανζίστορ είναι

$$A = \frac{\Delta V_L}{\Delta V_i} = \frac{a \cdot R_L \cdot \Delta I_E}{r_D \cdot \Delta I_E} = \frac{a \cdot R_L}{r_D}$$

όπου r_D είναι η αντίσταση ορθής πόλωσης της διόδου EB στο σημείο λειτουργίας. Επειδή $r_D \ll R_L$ συνεπάγεται ότι $A \gg 1$.

Το ρεύμα συλλέκτη (ενεργός περιοχή)

Το ρεύμα του συλλέκτη δίνεται από την

$$i_C = I_S \cdot e^{\frac{v_{EB}}{V_T}}$$

όπου I_S είναι σταθερά η οποία ονομάζεται **ρεύμα κορεσμού** και V_T είναι η θερμική τάση. Το I_S είναι αντιστρόφως ανάλογο του πλάτους W της βάσης και ανάλογο του εμβαδού της επαφής EBJ.

Τυπικές τιμές για το I_S κυμαίνονται μεταξύ 10^{-12} και 10^{-15} A (ανάλογα με το μέγεθος του στοιχείου) και είναι συνάρτηση της θερμοκρασίας.

Για κάθε βαθμό $^{\circ}\text{C}$ της θερμοκρασίας περίπου διπλασιάζεται το I_S .

Το ρεύμα βάσης (ενεργός περιοχή)

Το i_B απαρτίζεται από δύο συνιστώσες

$$i_B = i_{B1} + i_{B2}$$

Η πρώτη και επικρατούσα συνιστώσα i_{B1} οφείλεται στις οπές που εγγέονται από την περιοχή βάσης στην περιοχή του εκπομπού. Η συνιστώσα αυτή ρεύματος είναι ανάλογη προς το e^{u_{EB}/V_T} και της πυκνότητας προσμίξεων της βάσης.

Η δεύτερη συνιστώσα του ρεύματος βάσης i_{B2} οφείλεται στις οπές που πρέπει να παρασχεθούν από το εξωτερικό κύκλωμα για να αντικαταστήσουν αυτές που χάθηκαν στην βάση κατά την διαδικασία του συνδυασμού με τα ηλεκτρόνια. Η συνιστώσα αυτή ρεύματος είναι ανάλογη του e^{u_{EB}/V_T} και του πλάτους W της βάσης

$$i_B = \frac{i_C}{\beta} = \frac{I_S}{\beta} \cdot e^{\frac{u_{EB}}{V_T}}$$

Η τιμή του β επηρεάζεται πολύ από το πλάτος της περιοχής βάσης και από τη σχετική νόθευση της περιοχής εκπομπού.

Το ρεύμα εκπομπού (ενεργός περιοχή)

Το ρεύμα εκπομπού είναι

$$i_E = i_C + i_B$$

$$\left. \begin{aligned} i_E &= i_C + i_B \\ i_C &= I_S \cdot e^{\frac{v_{EB}}{V_T}} \\ i_B &= \frac{i_C}{\beta} = \frac{I_S}{\beta} \cdot e^{\frac{v_{EB}}{V_T}} \end{aligned} \right\} \longrightarrow i_E = \frac{\beta + 1}{\beta} \cdot I_S \cdot e^{\frac{v_{EB}}{V_T}} = \frac{1}{\alpha} \cdot I_S \cdot e^{\frac{v_{EB}}{V_T}}$$

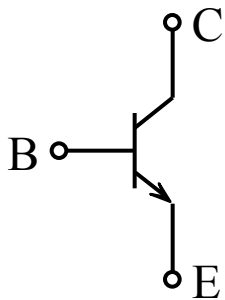
Η σχέση μεταξύ του κέρδους ρεύματος κοινής βάσης, α και του κέρδους ρεύματος κοινού εκπομπού, β είναι

$$\beta = \frac{\alpha}{1 - \alpha} \quad \alpha = \frac{\beta}{\beta + 1}$$

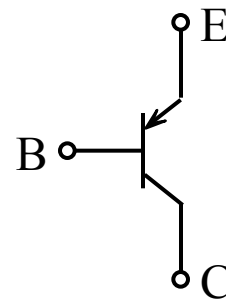
Η τιμή του α είναι σταθερή (για συγκεκριμένο τρανζίστορ) μικρότερη αλλά πολύ κοντά στη μονάδα. Για παράδειγμα αν το $\beta = 100$, τότε $\alpha \approx 0,99$.

Μικρές αλλαγές στο α αντιστοιχούν σε πολύ μεγάλες αλλαγές στο β .

Συμβολισμός και πόλωση των διπολικών τρανζίστορ (ενεργός περιοχή)

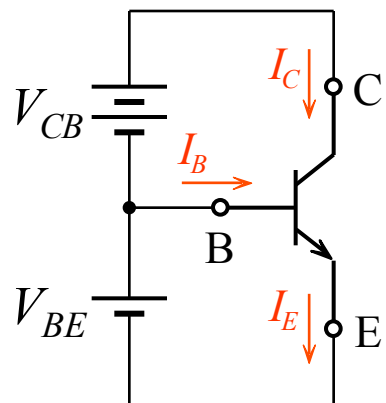


Τύπος npn



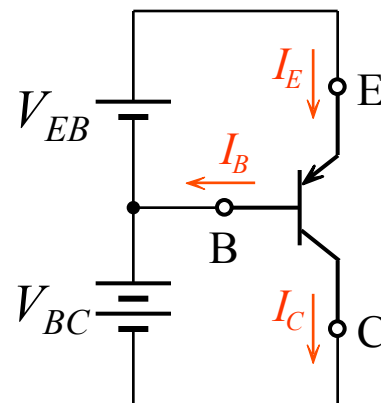
Τύπος pnp

Κυκλωματικοί συμβολισμοί των διπολικών τρανζίστορ



$$V_{CE} = V_{CB} + V_{BE}$$

$$I_E = I_C + I_B$$

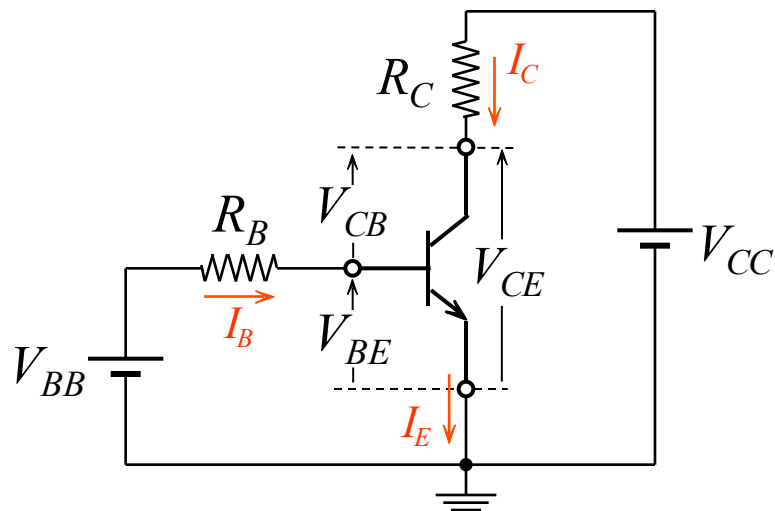


$$V_{EC} = V_{BC} + V_{EB}$$

$$I_E = I_C + I_B$$

Πολικότητες τάσης και ροή ρεύματος σε τρανζίστορ πολωμένα στην ενεργό περιοχή

Ρεύματα και τάσεις σε τρανζίστορ (ενεργός περιοχή)



$$I_C = I_S \cdot e^{\frac{V_{BE}}{V_T}}$$

$$I_B = \frac{I_C}{\beta} = \frac{I_S}{\beta} \cdot e^{\frac{V_{BE}}{V_T}}$$

$$I_E = \frac{\beta + 1}{\beta} \cdot I_S \cdot e^{\frac{V_{BE}}{V_T}} = \frac{1}{\alpha} \cdot I_S \cdot e^{\frac{V_{BE}}{V_T}}$$

$$I_C = \beta \cdot I_B$$

$$I_E = \frac{I_B}{\alpha}$$

$$\beta = \frac{\alpha}{1 - \alpha} \quad \alpha = \frac{\beta}{\beta + 1}$$

$$V_{BE} \approx 0,7 \text{ V}$$

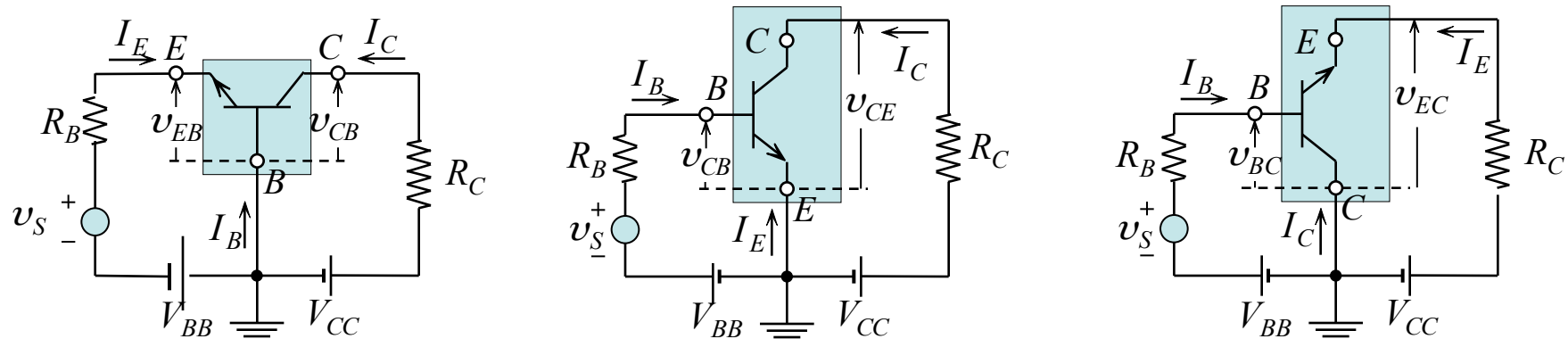
$$V_{BB} = I_B \cdot R_B + V_{BE} \implies I_B = \frac{V_{BB} - V_{BE}}{R_B}$$

$$V_{CE} = V_{CC} - I_C \cdot R_C$$

$$V_{CB} = V_{CE} - V_{BE}$$

Οι τρεις βασικές συνδεσμολογίες του τρανζίστορ

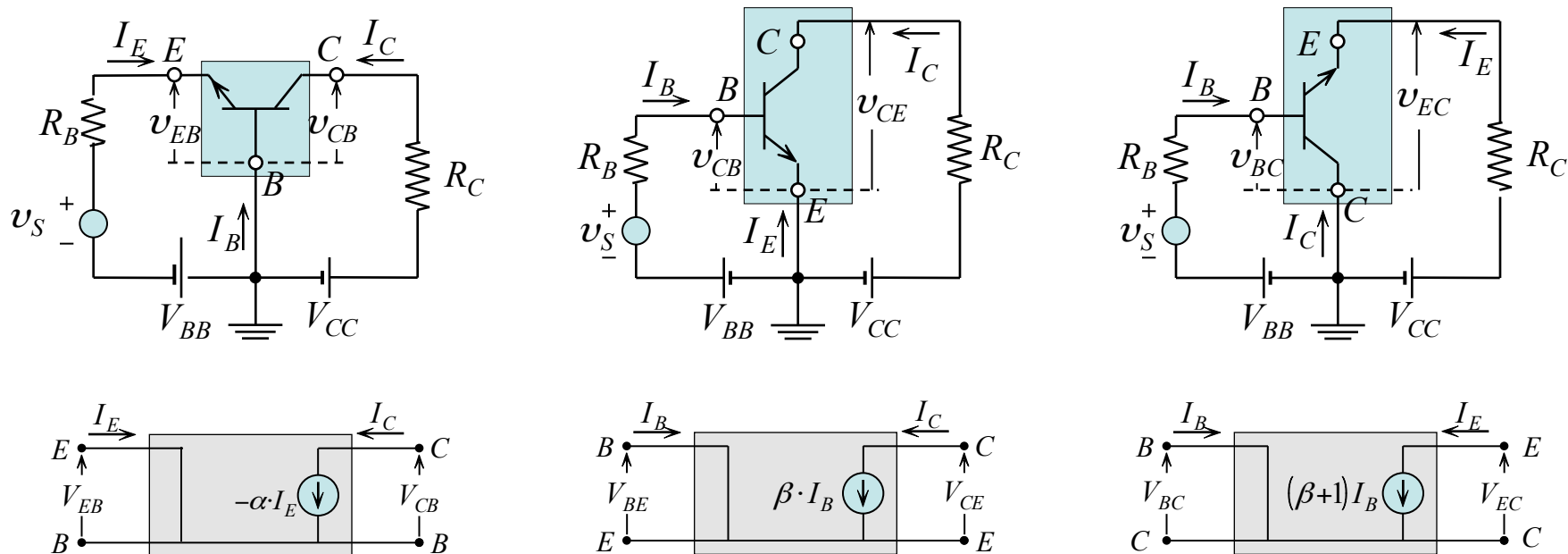
Το τρανζίστορ είναι ένα αυτοτελές στοιχείο τριών ακροδεκτών. Αν θεωρήσουμε έναν από τους τρεις ακροδέκτες του δύο φορές, τότε μπορούμε να παρομοιάσουμε το τρανζίστορ με ένα τετράπολο όπου το ένα ζεύγος των ακροδεκτών είναι η είσοδος και το άλλο η έξοδος.



Οι τρεις βασικές συνδεσμολογίες του τρανζίστορ ηρη: **α)** κοινής βάσης, **β)** κοινού εκπομπού και **γ)** κοινού συλλέκτη. Στην περίπτωση τρανζίστορ ηρη αλλάζει το σύμβολο του τρανζίστορ.

Το τρανζίστορ ως ενεργό στοιχείο ελέγχου ροής ρεύματος

Σε ό,τι αφορά το ρεύμα I_C , η λειτουργία ενός διπολικού τρανζίστορ ισοδυναμεί με τη λειτουργία μιας εξαρτημένης πηγής ρεύματος από ρεύμα, η τιμή έντασης I_C της οποίας εξαρτάται από το ρεύμα του εκπομπού ή της βάσης ανάλογα με τη συνδεσμολογία.

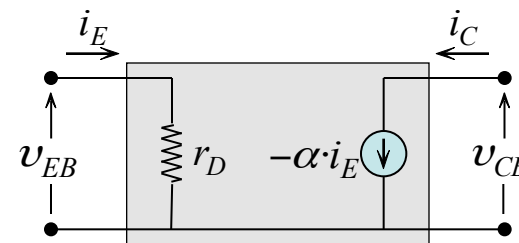
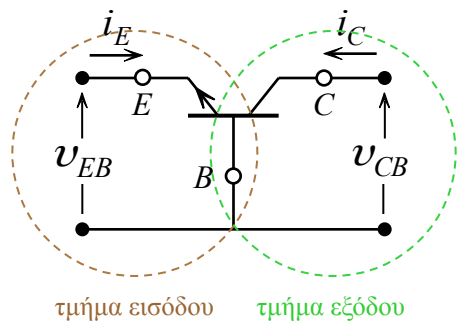


Βασική μορφή του ισοδυνάμου της κανονικής λειτουργίας διπολικού τρανζίστορ για τη συνδεσμολογία **α)** κοινής βάσης, **β)** κοινού εκπομπού και **γ)** κοινού συλλέκτη.

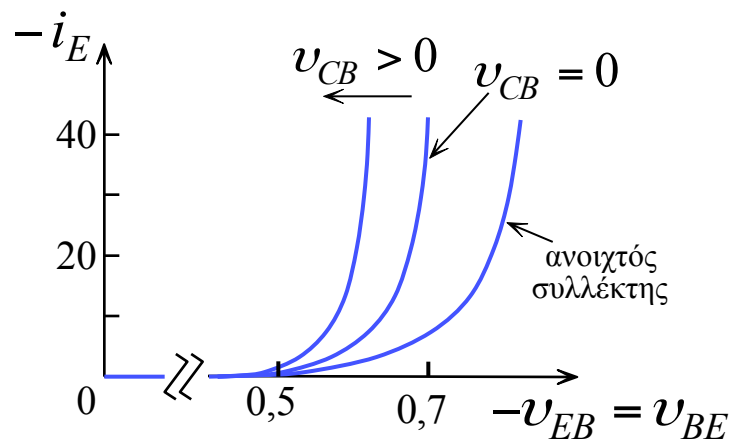
Γραφική παράσταση των χαρακτηριστικών του τρανζίστορ

Συνδεσμολογία κοινής βάσης

Χαρακτηριστικές εισόδου ($i_E = f(v_{EB})$ με παράμετρο την τάση v_{CB})



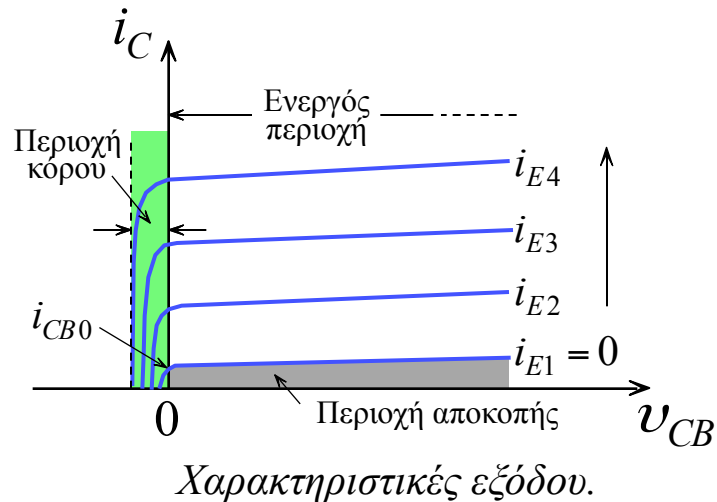
Συνδεσμολογία κοινής βάσης και το αντίστοιχο προσεγγιστικό ισοδύναμο του τρανζίστορ



Χαρακτηριστικές εισόδου.

Η επαφή EB είναι ορθά πολωμένη, έτσι η σχέση ρεύματος i_E και τάσης v_{EB} , με ανοικτό το συλλέκτη (χωρίς σύνδεση), είναι η σχέση ρεύματος τάσης σε μία ορθά πολωμένη δίοδο. Η τάση ανάστροφης πόλωσης v_{CB} της επαφής BC θα αποτελεί παράμετρο που επηρεάζει τη μορφή της μετατοπίζοντάς την προς τα αριστερά.

Χαρακτηριστικές εξόδου ($i_c = f(v_{CB})$ με παράμετρο την τάση i_E)



Ενεργός περιοχή

Η επαφή EB είναι ορθά πολωμένη και η CB ανάστροφα

Όταν $i_E = 0 \Rightarrow i_C = i_{CB0}$

$i_E \neq 0 \Rightarrow i_C = -\alpha i_E$ και ανεξάρτητο του v_{CB} .

Επειδή η τιμή του α αυξάνει με τη τιμή του v_{CB} οι χαρακτηριστικές στην περιοχή αυτή δεν είναι τελείως παράλληλες προς τον άξονα v_{CB} .

Περιοχή κόρου

Και οι δύο επαφές EB, CB είναι ορθά πολωμένες.

Η $v_{CB} \approx 0$ ή ελαφρά αρνητική.

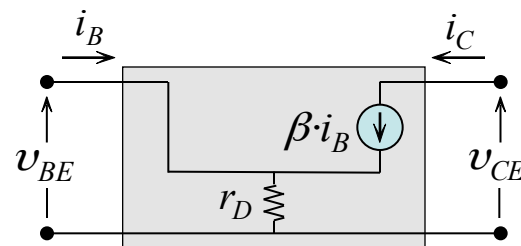
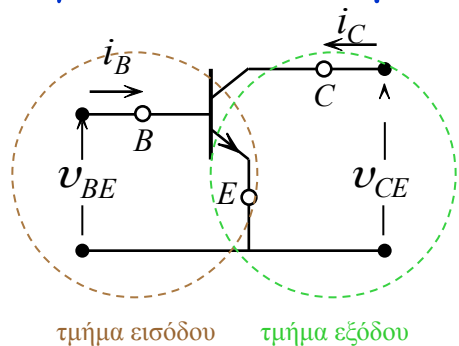
Η ορθή πόλωση της επαφής CB δημιουργεί ρεύμα ηλεκτρονίων από τον συλλέκτη στη βάση, δηλαδή ρεύμα αντίθετο του αi_E . Έτσι έχουμε απότομη αύξηση του i_C για μικρή αύξηση του v_{CB} .

Περιοχή αποκοπής

Οι επαφές EB CB είναι ανάστροφα πολωμένες.

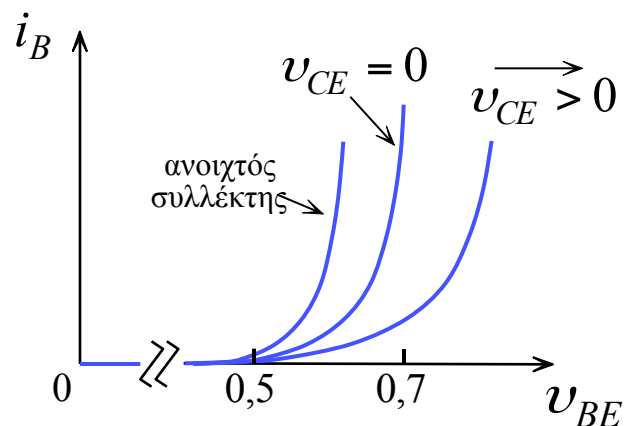
$i_E = 0$ και $i_C = i_{CB0}$

Συνδεσμολογία κοινού εκπομπού



Συνδεσμολογία κοινού εκπομπού και το αντίστοιχο προσεγγιστικό ισοδύναμο του τρανζίστορ

Χαρακτηριστικές εισόδου ($i_B = f(v_{BE})$ με παράμετρο την τάση v_{CE})

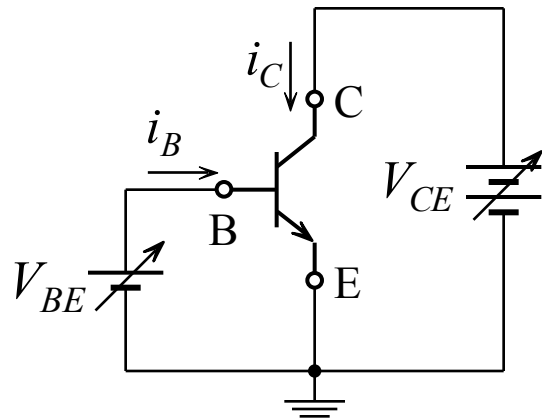


Χαρακτηριστικές εισόδου.

Για $v_{CE} = 0$, δηλαδή για βραχυκυκλωμένους τον συλλέκτη και τον εκπομπό, έχουμε τη χαρακτηριστική μιας ορθά πολωμένης διόδου. Για $v_{BE} = 0$ θα είναι $i_B = 0$ γιατί όλοι οι ακροδέκτες του τρανζίστορ είναι βραχυκυκλωμένοι. Κάθε αύξηση της v_{CE} θα ισοδυναμεί με αύξηση της τάσης ανάστροφης πόλωσης της επαφής BC και, συνεπώς, για δεδομένη τιμή του ρεύματος i_E του εκπομπού, η επακόλου-

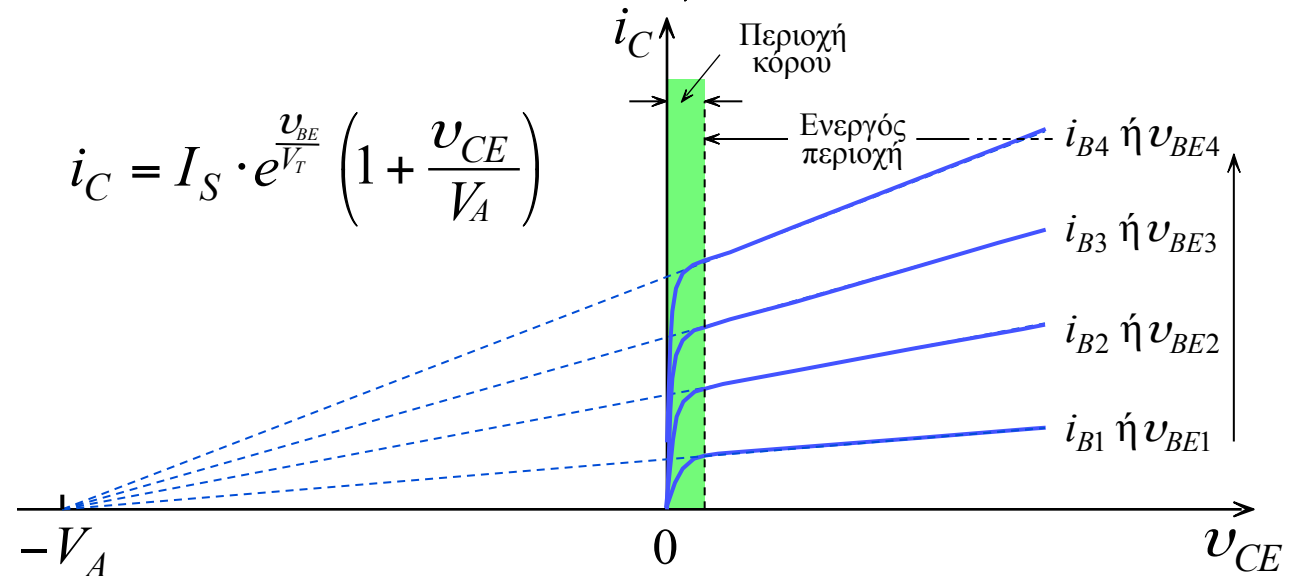
θη αύξηση του ρεύματος συλλέκτη i_C θα έχει ως αποτέλεσμα την αντίστοιχη μείωση του ρεύματος βάσης. Έτσι όταν η $v_{CE} > 0$, η χαρακτηριστική της διόδου μετατοπίζεται προς τα δεξιά, δείχνοντας με τον τρόπο αυτό τη μείωση του i_B (για την ίδια v_{BE}) όταν αυξάνεται η v_{CE} .

Χαρακτηριστικές εξόδου ($i_c = f(v_{CE})$ με παράμετρο το ρεύμα i_B) - Φαινόμενο Early



Ιδεατό κύκλωμα για τη μέτρηση της χαρακτηριστικής $i_c = f(v_{CE})$.

$$i_C = I_S \cdot e^{\frac{v_{BE}}{V_T}} \left(1 + \frac{v_{CE}}{V_A} \right)$$



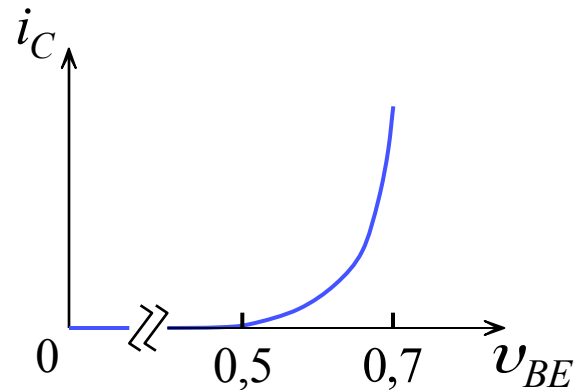
Οι $i_C - v_{CE}$ χαρακτηριστικές ενός ηρη τρανζίστορ στην πράξη

Για χαμηλές τιμές του v_{CE} , καθώς η τάση του συλλέκτη γίνεται μικρότερη από τη τάση της βάσης, η ένωση συλλέκτη βάσης γίνεται ορθά πολωμένη και βρίσκεται στη περιοχή κόρου.

Για την ενεργό περιοχή οι χαρακτηριστικές καμπύλες παρά το γεγονός ότι παραμένουν ευθείες, παρουσιάζουν πεπερασμένη κλίση. Οι χαρακτηριστικές αυτές συναντώνται σε ένα σημείο πάνω στο άξονα των αρνητικών v_{CE} στο σημείο $-V_A$. Η τάση V_A είναι μία θετική παράμετρος για κάθε τρανζίστορ με τυπικές τιμές στην περιοχή από 50 έως 100 V και ονομάζεται **τάση Early**.

Η μη μηδενική κλίση των $i_C - v_{CE}$ υποδηλώνει ότι η αντίσταση εξόδου που βλέπουμε κοιτώντας προς το συλλέκτη δεν είναι άπειρη αλλά είναι πεπερασμένη.

Γραφική παράσταση των χαρακτηριστικών του τρανζίστορ (γενικά).



Η $i_C - v_{BE}$ χαρακτηριστική ενός npn τρανζίστορ

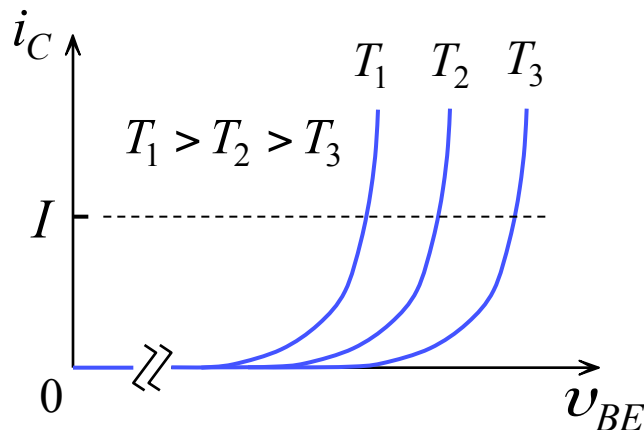
Το ρεύμα συλλέκτη σε συνάρτηση με την v_{BE} δίνεται από την εκθετική συνάρτηση

$$i_C = I_S \cdot e^{\frac{v_{BE}}{V_T}}$$

που είναι ταυτόσημη (εκτός από την τιμή της σταθεράς n) με τη σχέση $i - v$ της διόδου.

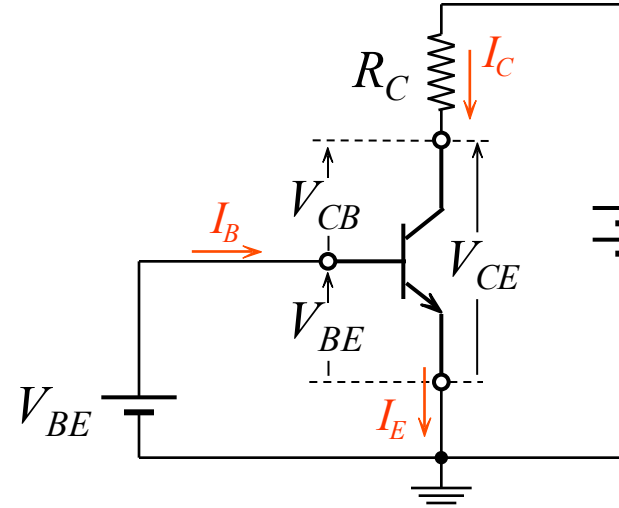
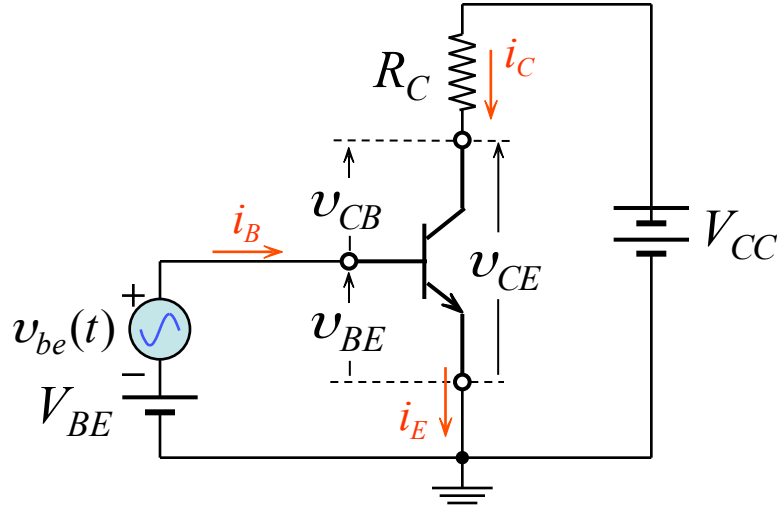
Οι χαρακτηριστικές $i_E - v_{BE}$ και $i_B - v_{BE}$ είναι επίσης εκθετικές αλλά με διαφορετικά ρεύματα κλίμακας I_S/α για το i_E και I_S/β για το i_B .

Για όλη σχεδόν την κλίμακα τιμών που παίρνει στην πράξη το ρεύμα, η v_{BE} βρίσκεται στην περιοχή από 0,6 V έως 0,8 V. Κατά προσέγγιση υποθέτουμε ότι $V_{BE} \approx 0,7$ V.



Επίδραση της θερμοκρασίας στην $i_C - v_{BE}$ χαρακτηριστική ενός npn τρανζίστορ. Σε σταθερό ρεύμα εκπομπού (διακεκομμένη γραμμή) η v_{BE} μεταβάλλεται κατά $-2 \text{ mV}/^\circ\text{C}$.

Το τρανζίστορ ως ενισχυτής



$$I_C = I_S \cdot e^{\frac{V_{BE}}{V_T}}$$

$$I_E = \frac{I_C}{\alpha}$$

$$I_B = \frac{I_C}{\beta}$$

Το σήμα εισόδου που πρόκειται να ενισχυθεί παριστάνεται από την πηγή τάσης v_{be} , η οποία υπερτίθεται στην V_{BE} . Η συνολική στιγμιαία τάση βάσης – εκπομπού είναι

$$v_{BE}(t) = V_{BE} + v_{be}(t)$$

$$i_C = I_S \cdot e^{\frac{v_{BE}}{V_T}} = I_S \cdot e^{\frac{V_{BE} + v_{be}}{V_T}} = I_S \cdot e^{\frac{V_{BE}}{V_T}} \cdot e^{\frac{v_{be}}{V_T}} \quad \xrightarrow{I_C = I_S \cdot e^{\frac{V_{BE}}{V_T}}} \quad i_C = I_C \cdot e^{\frac{v_{be}}{V_T}}$$

Προσέγγιση ασθενούς
(μικρού) σήματος

$$i_C = I_C \cdot e^{\frac{v_{be}}{V_T}} \quad \xrightarrow{v_{be} \ll V_T} \quad I_C \left(1 + \frac{v_{be}}{V_T}\right) = I_C + \frac{I_C}{V_T} \cdot v_{be} \quad \xrightarrow{g_m = \frac{I_C}{V_T}} \quad I_C + g_m \cdot v_{be}$$

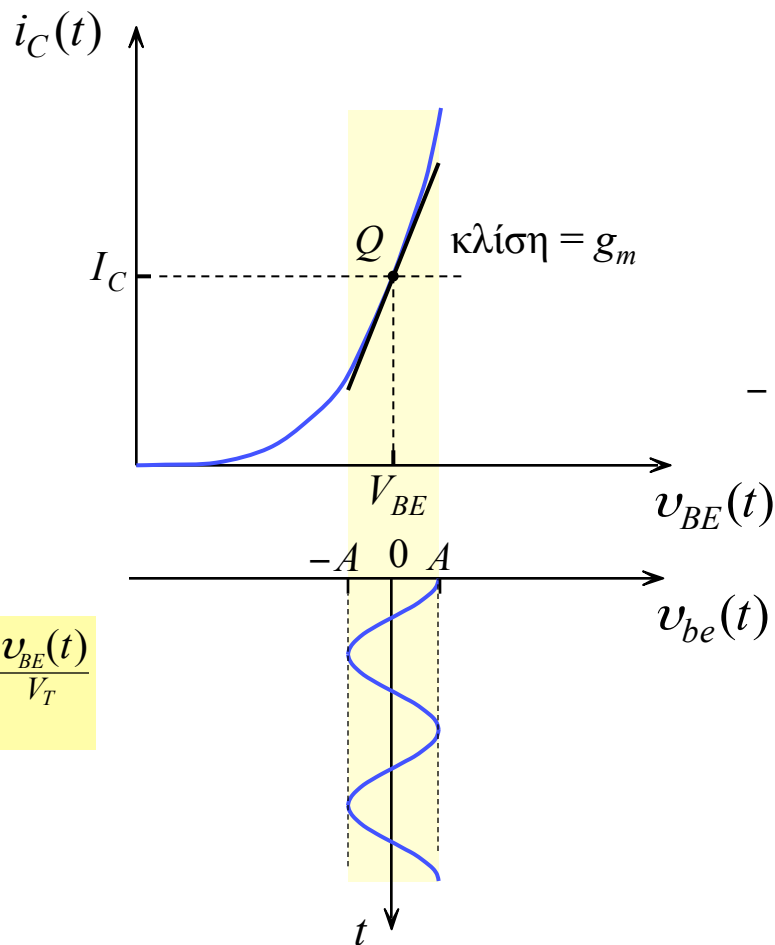
διαγωγιμότητα

Παρατηρούμε ότι η διαγωγιμότητα g_m του διπολικού τρανζίστορ είναι ανάλογη προς το ρεύμα πόλωσης του συλλέκτη I_C . Για να έχουμε λοιπόν μία τιμή για τη διαγωγιμότητα g_m χρειάζεται η τιμή του I_C . Για παράδειγμα, για $I_C = 1 \text{ mA}$, έχουμε $g_m \approx 40 \text{ mA/V}$.

Η διαγωγιμότητα g_m ισούται με την κλίση της χαρακτηριστικής $i_C - v_{BE}$ στο σημείο όπου $i_C = I_C$, δηλαδή στο σημείο πόλωσης Q .

$$g_m = \left. \frac{d i_C}{d v_{BE}} \right|_{i_C = I_C}$$

Η παραπάνω ανάλυση δείχνει ότι για μικρά σήματα ($v_{be} \ll V_T$) το τρανζίστορ συμπεριφέρεται ως πηγή ρεύματος ελεγχόμενη από τη τάση. Η θύρα εισόδου αυτής της ελεγχόμενης πηγής είναι μεταξύ βάσης και εκπομπού ενώ η θύρα εξόδου είναι μεταξύ συλλέκτη και εκπομπού. Η διαγωγιμότητα της ελεγχόμενης πηγής είναι g_m και η αντίσταση εξόδου είναι άπειρη.



$$i_c(t) = I_C \cdot e^{\frac{v_{BE}(t)}{V_T}}$$

$$g_m = \left. \frac{d i_c}{d v_{BE}} \right|_{i_c = I_C}$$

Γραφική λειτουργία του τρανζίστορ σε συνθήκες ασθενούς σήματος.

Ένα ασθενές σήμα v_{be} συνημιτονοειδούς μορφής υπερτίθεται στην dc τάση V_{BE} . Το σήμα αυτό προκαλεί επίσης ρεύμα συλλέκτη i_c επίσης συνημιτονοειδούς μορφής το οποίο υπερτίθεται στο dc ρεύμα I_C . Ισχύει ότι $i_c = g_m v_{be}$, όπου g_m είναι η κλίση της καμπύλης $i_c = f(v_{be})$ στο σημείο πόλωσης Q .

Το ρεύμα βάσης και η αντίσταση εισόδου στη βάση

Το ρεύμα βάσης είναι

$$i_B = \frac{i_C}{\beta} = \frac{I_C + \frac{I_C}{V_T} \cdot v_{be}}{\beta} = \frac{I_C}{\beta} + \frac{1}{\beta} \frac{I_C}{V_T} v_{be} = I_B + i_b$$

όπου

$$i_b = \frac{1}{\beta} \frac{I_C}{V_T} v_{be} = \frac{g_m}{\beta} v_{be} \quad \text{with } g_m = \frac{I_C}{V_T}$$

Η αντίσταση εισόδου ασθενούς σήματος μεταξύ βάσης και εκπομπού, κοιτώντας προς τη βάση, συμβολίζεται με r_π και ορίζεται ως

$$r_\pi \equiv \frac{v_{be}}{i_b} \quad \xrightarrow{i_b = \frac{g_m}{\beta} \cdot v_{be}} \quad r_\pi = \frac{\beta}{g_m} \quad \xrightarrow{\substack{g_m = \frac{I_C}{V_T} \\ I_B = \frac{I_C}{\beta}}} \quad r_\pi = \frac{V_T}{I_B}$$

Η αντίσταση εισόδου r_π είναι ανάλογη του β και αντιστρόφως ανάλογη του ρεύματος πόλωσης I_C .

Το ρεύμα εκπομπού και η αντίσταση εισόδου στον εκπομπό

Το ρεύμα βάσης είναι

$$i_E = \frac{i_C}{\alpha} \quad \begin{matrix} i_C = I_C + \frac{I_C}{V_T} \cdot v_{be} \\ = \end{matrix} \quad \frac{I_C}{\alpha} + \frac{1}{\alpha} \frac{I_C}{V_T} v_{be} = I_E + i_e$$

όπου

$$i_e = \frac{1}{\alpha} \frac{I_C}{V_T} v_{be} \quad \begin{matrix} g_m = \frac{I_C}{V_T} \\ = \end{matrix} \quad \frac{1}{\alpha} g_m v_{be}$$

Αν συμβολίσουμε την αντίσταση μικρού σήματος μεταξύ βάσης και εκπομπού κοιτώντας προς τον εκπομπό ως r_e μπορούμε να την ορίσουμε ως

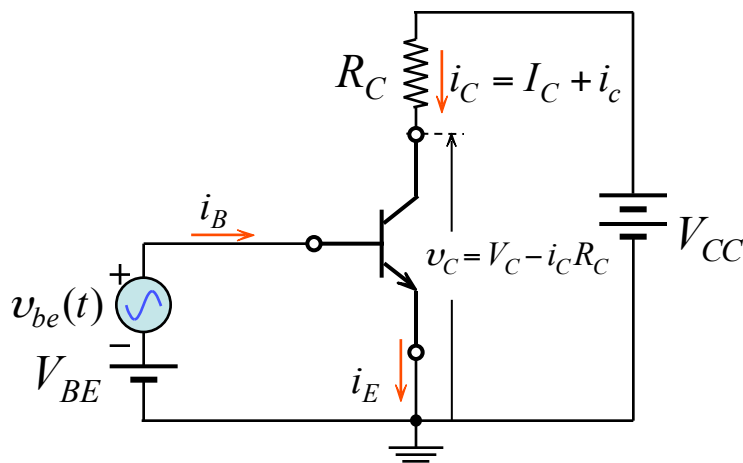
$$r_e \equiv \frac{v_{be}}{i_e} \quad \begin{matrix} i_e = \frac{g_m}{\alpha} \cdot v_{be} \\ \longrightarrow \end{matrix} \quad r_e = \frac{\alpha}{g_m} \approx \frac{1}{g_m} \quad \begin{matrix} g_m = \frac{I_C}{V_T} \\ I_E = \frac{I_C}{\alpha} \\ \longrightarrow \end{matrix} \quad r_e = \frac{V_T}{I_E}$$

Παρατηρούμε ότι $v_{be} = i_b \cdot r_\pi = i_e \cdot r_e$, έτσι έχουμε τη σχέση μεταξύ των r_π και r_e

$$r_\pi = \frac{i_e}{i_b} \cdot r_e \quad \longrightarrow \quad r_\pi = (\beta + 1) \cdot r_e$$

Κέρδος τάσης

Το τρανζίστορ ανιχνεύει το σήμα βάσης-εκπομπού v_{be} και προκαλεί αντίστοιχη ροή ρεύματος $g_m \cdot v_{be}$ στο συλλέκτη με πολύ υψηλό (ιδανικά άπειρο) επίπεδο εμπέδησης (ολικής σύνθετης αντίστασης). Με τον τρόπο αυτό το τρανζίστορ ενεργεί ως πηγή ρεύματος ελεγχόμενη από τάση. Για να πάρουμε σήμα τάσης μπορούμε να κάνουμε το ρεύμα να περάσει μέσα από μία αντίσταση.



Η τάση συλλέκτη είναι

$$\begin{aligned} v_C &= V_{CC} - i_C \cdot R_C = V_{CC} - (I_C + i_c) \cdot R_C \\ &= (V_{CC} - I_C \cdot R_C) - i_c \cdot R_C = V_C - i_c \cdot R_C \end{aligned}$$

Η ποσότητα V_C είναι η τάση πόλωσης dc στο συλλέκτη και το σήμα τάσης δίνεται από τη σχέση

$$v_c = -i_c \cdot R_C = -g_m \cdot v_{be} \cdot R_C = (-g_m \cdot R_C) \cdot v_{be}$$

Και το κέρδος τάσης του ενισχυτή αυτού είναι

$$\text{Κέρδος τάσης} \equiv \frac{v_c}{v_{be}} = -g_m \cdot R_C$$

Επειδή το g_m είναι ανάλογο προς το ρεύμα πόλωσης του συλλέκτη, το κέρδος θα είναι τόσο σταθερό όσο γίνεται σταθερό το ρεύμα πόλωσης του συλλέκτη.

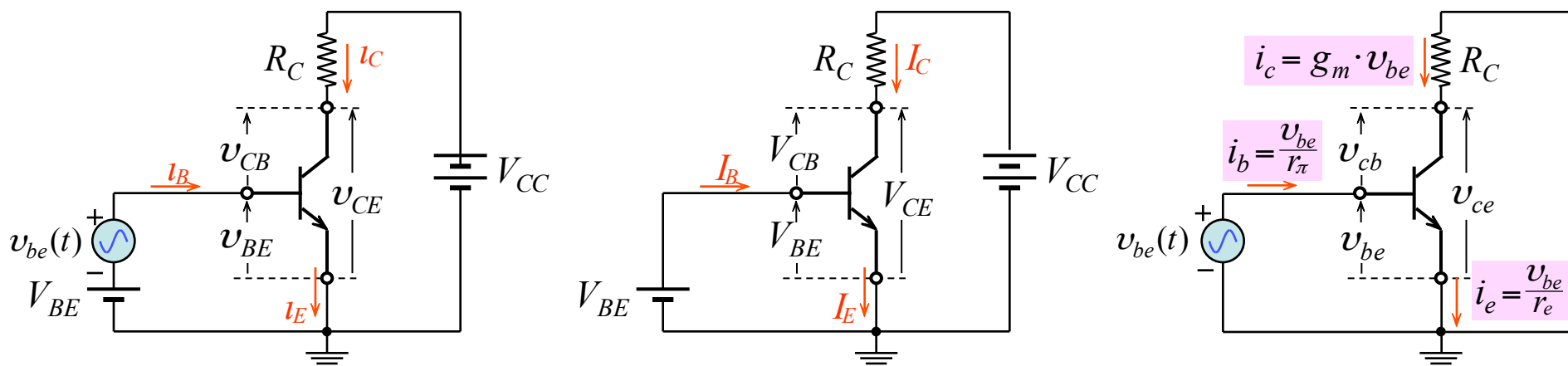
Ισοδύναμα κυκλωματικά μοντέλα ασθενούς σήματος

Κάθε τάση και κάθε ρεύμα στο κύκλωμα της λειτουργίας του τρανζίστορ σαν ενισχυτή απαρτίζεται από δύο συνιστώσες: μία dc συνιστώσα και μία συνιστώσα σήματος ($v_{BE} = V_{BE} + v_{be}$, $i_C = I_C + i_c$).

Οι dc συνιστώσες βρίσκονται από το dc κύκλωμα και από τις αντίστοιχες σχέσεις του τρανζίστορ.

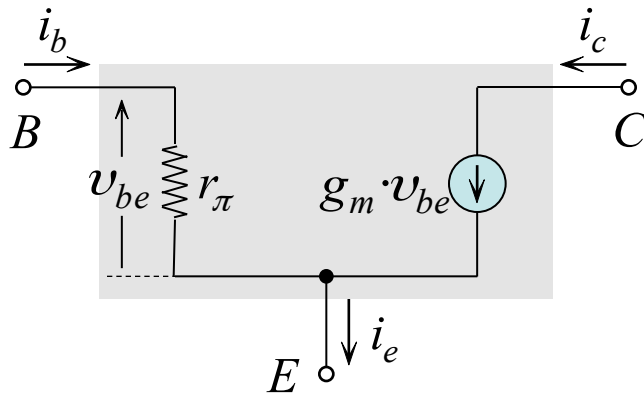
Η αναπαράσταση της λειτουργίας σήματος του τρανζίστορ βρίσκεται με την εξουδετέρωση των dc πηγών, δηλαδή με αντικατάσταση των V_{CC} και V_{BE} με βραχυκύκλωμα. Αν το κύκλωμα περιέχει ιδανικές πηγές συνεχούς ρεύματος αυτές αντικαθίστανται με ανοικτό κύκλωμα.

Το κύκλωμα αυτό δεν είναι πραγματικό κύκλωμα ενισχυτή διότι δε φαίνεται το κύκλωμα dc πόλωσης απλώς παριστάνει τη λειτουργία σήματος του τρανζίστορ.



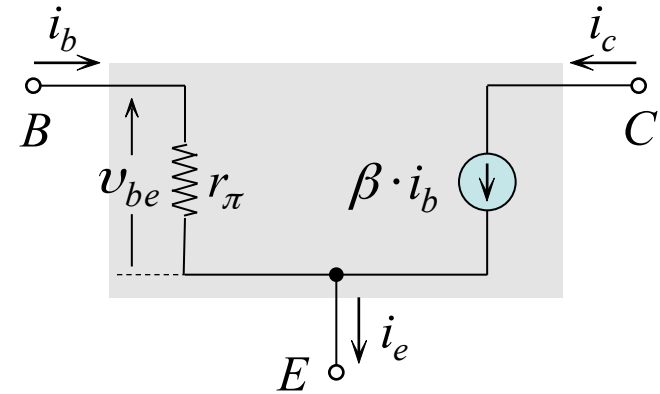
(α) Ιδεατό κύκλωμα που δείχνει τη λειτουργία του τρανζίστορ ως ενισχυτή (β) Το κύκλωμα χωρίς την πηγή σήματος για dc ανάλυση και (γ) Το κύκλωμα χωρίς τις dc πηγές V_{BE} και V_{CC} για ac ανάλυση.

Το μοντέλο υβριδικού-π



$$g_m = \frac{I_C}{V_T}$$

$$r_\pi = \frac{\beta}{g_m}$$



Η αντίσταση μικρού σήματος μεταξύ βάσης και εκπομπού κοιτώντας προς τον εκπομπό ως γνωστό ορίζεται ως

$$r_\pi \equiv \frac{v_{be}}{i_\pi} \quad \Rightarrow \quad i_\pi = \frac{v_{be}}{r_\pi}$$

Στον κόμβο του εκπομπού έχουμε

$$i_e = \frac{v_{be}}{r_\pi} + g_m \cdot v_{be} = \frac{v_{be}}{r_\pi} (1 + g_m \cdot r_\pi) = \frac{v_{be}}{r_\pi} (1 + \beta) = \frac{v_{be}}{\frac{r_\pi}{1 + \beta}}$$

$r_\pi = (\beta + 1) \cdot r_e$

\Rightarrow

$r_e \equiv \frac{v_{be}}{i_e}$

$$i_e = \frac{v_{be}}{r_e}$$

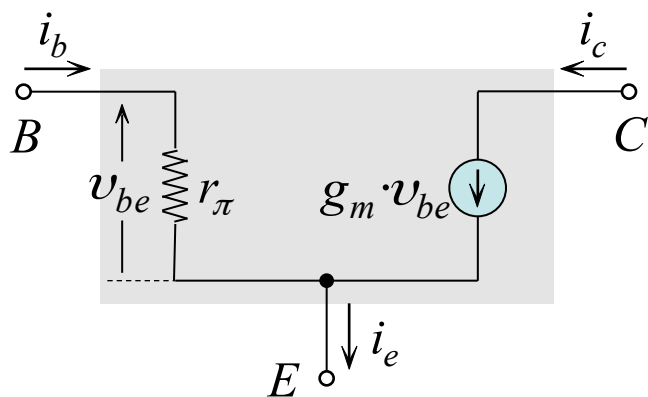
Παρατηρούμε ότι το μοντέλο δίνει την ακριβή έκφραση για το ρεύμα εκπομπού i_e . Το ρεύμα της ελεγχόμενης πηγής ($g_m \cdot v_{be}$) μπορεί να εκφραστεί σε συνάρτηση με το ρεύμα βάσης i_b ως

$$g_m \cdot v_{be} = g_m \cdot (i_b \cdot r_\pi) = (g_m \cdot r_\pi) \cdot i_b = \beta \cdot i_b$$

Έτσι έχουμε και το εναλλακτικό κυκλωματικό μοντέλο στο οποίο το τρανζίστορ αναπαριστά-νεται ως πηγή ρεύματος ελεγχόμενη από το ρεύμα i_b .

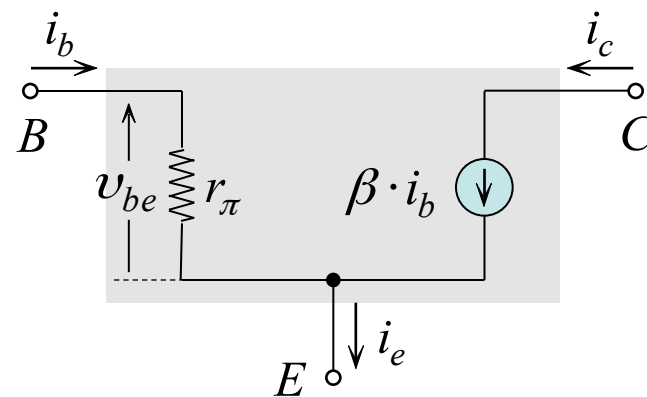
Το μοντέλο υβριδικού-π

Ένα ισοδύναμο κυκλωματικό μοντέλο το οποίο ονομάζεται **μοντέλο υβριδικού-π**, αναπαριστά το τρανζίστορ ως πηγή ρεύματος ελεγχόμενη από τη τάση και περιλαμβάνει την αντίσταση εισόδου κοιτώντας προς τη βάση r_π .



$$g_m = \frac{I_C}{V_T}$$

$$r_\pi = \frac{\beta}{g_m}$$

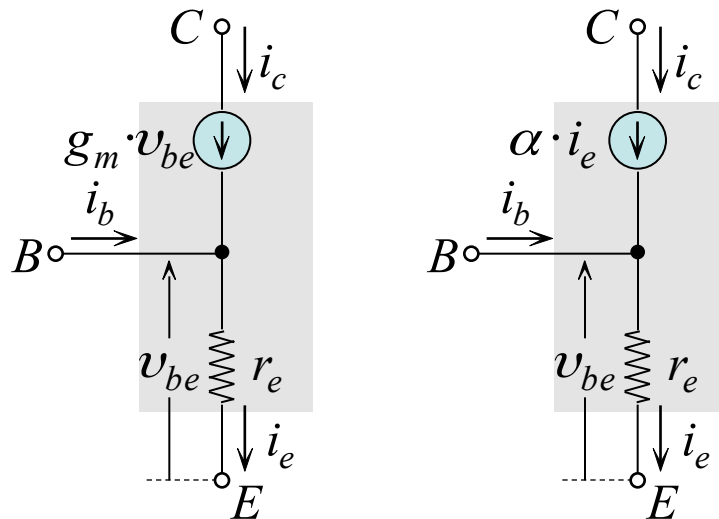


Δύο διαφορετικές εκδοχές του απλοποιημένου υβριδικού-π μοντέλου για τη λειτουργία ασθενούς σήματος του διπολικού τρανζίστορ. **(α)** παριστάνει το τρανζίστορ ως εξαρτημένη πηγή ρεύματος ελεγχόμενη από τη τάση (**ενισχυτής διαγωγιμότητας**) και στο **(β)** το τρανζίστορ παριστάνεται ως εξαρτημένη πηγή ρεύματος ελεγχόμενη από ρεύμα (**ενισχυτής ρεύματος**).

Δεδομένου ότι οι παράμετροι g_m και r_π του μοντέλου εξαρτώνται από την τιμή του ρεύματος dc πόλωσης I_C , τα ισοδύναμα κυκλώματα ασθενούς σήματος μοντελοποιούν τη λειτουργία του διπολικού τρανζίστορ σε ένα δεδομένο σημείο πόλωσης.

Το μοντέλο T

Το **μοντέλο T** παριστά το διπολικό τρανζίστορ ως πηγή ρεύματος εξαρτώμενη από τάση όπου η τάση ελέγχου είναι v_{be} . Το μοντέλο δείχνει την αντίσταση εκπομπού r_e , σε αντίθεση με τα υβριδικά-π μοντέλα που δείχνουν την αντίσταση r_π .



$$g_m = \frac{I_C}{V_T} \quad r_e = \frac{V_T}{I_E} = \frac{\alpha}{g_m}$$

Δύο διαφορετικές εκδοχές του μοντέλου T διπολικού τρανζίστορ. Το κύκλωμα στο (α) είναι πηγή ρεύματος εξαρτώμενη από τάση και στο (β) πηγή ρεύματος εξαρτώμενη από το ρεύμα.

Το μοντέλο δίνει ακριβείς εκφράσεις για τα ρεύματα i_C και i_E . Το ρεύμα βάσεις είναι

$$i_b = \frac{v_{be}}{r_e} - g_m \cdot v_{be} = \frac{v_{be}}{r_e} (1 - g_m \cdot r_e) = \frac{v_{be}}{r_e} (1 - \alpha) = \frac{v_{be}}{r_e} \left(1 - \frac{\beta}{\beta + 1}\right) = \frac{v_{be}}{(\beta + 1)r_e} = \frac{v_{be}}{r_\pi}$$

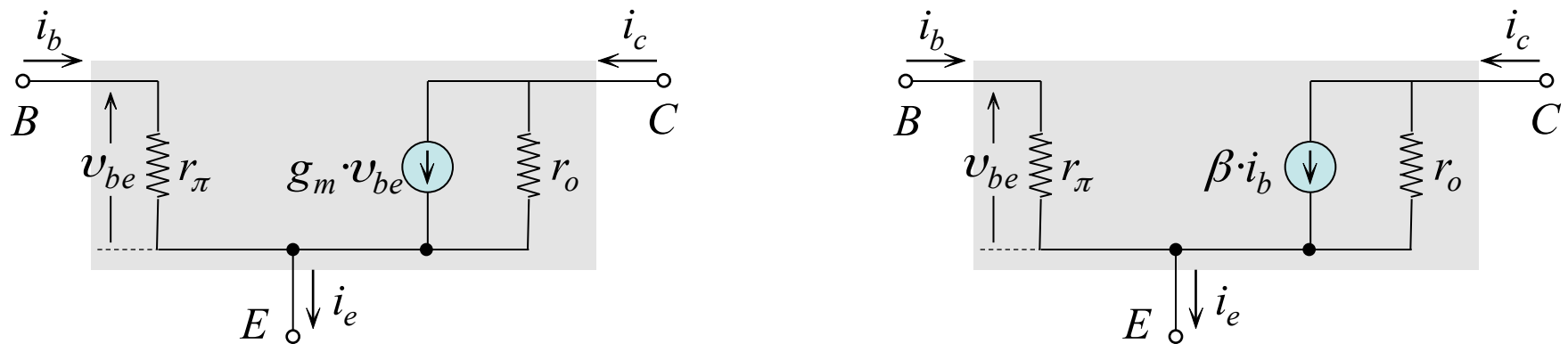
Αν το ρεύμα της ελεγχόμενης πηγής εκφραστεί ως προς το ρεύμα εκπομπού έχουμε την εναλλακτική έκφραση για το μοντέλο T.

$$g_m \cdot v_{be} = g_m \cdot (i_e \cdot r_e) = (g_m \cdot r_e) \cdot i_e = \alpha \cdot i_e$$

Ένταξη του φαινομένου Early στο μοντέλο υβριδικού-π

Το φαινόμενο Early έχει ως αποτέλεσμα το ρεύμα συλλέκτη να μην εξαρτάται μόνο από την v_{BE} αλλά και από την v_{CE} .

Η εξάρτηση από την v_{BE} μπορεί να μοντελοποιηθεί θέτοντας πεπερασμένη αντίσταση εξόδου στην ελεγχόμενη πηγή ρεύματος του υβριδικού-π μοντέλου



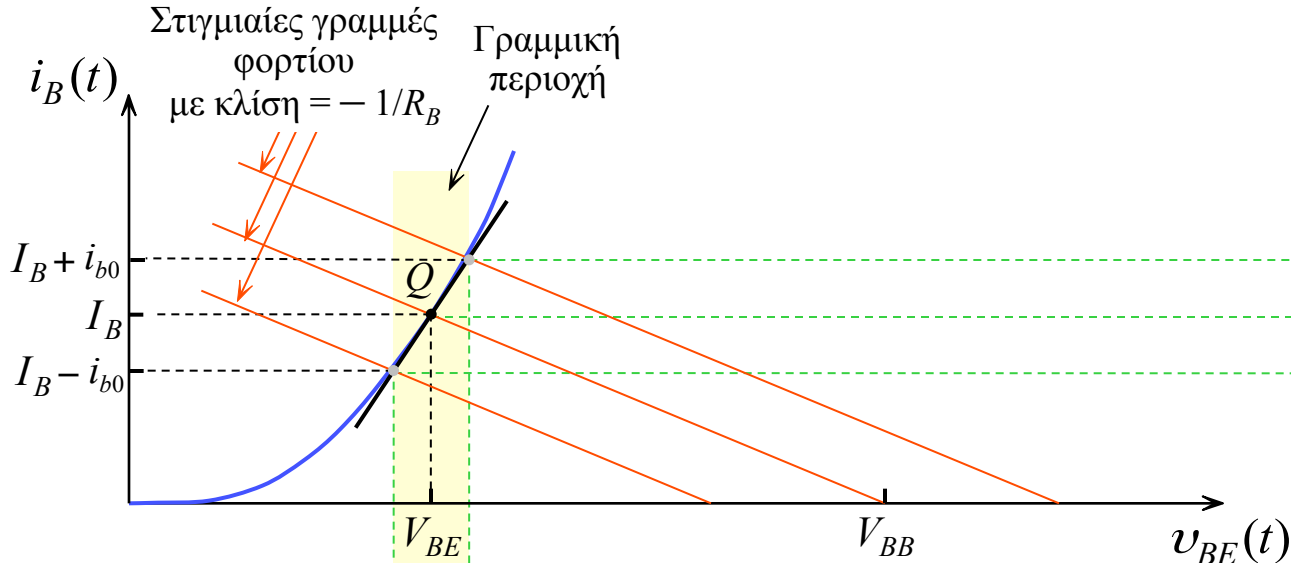
Δύο διαφορετικές εκδοχές του απλοποιημένου υβριδικού-π μοντέλου με την αντίσταση r_o .

Η τιμή της αντίστασης r_o ορίζεται από την

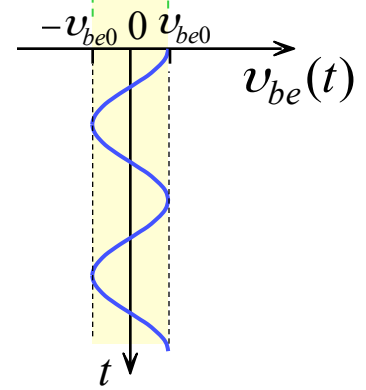
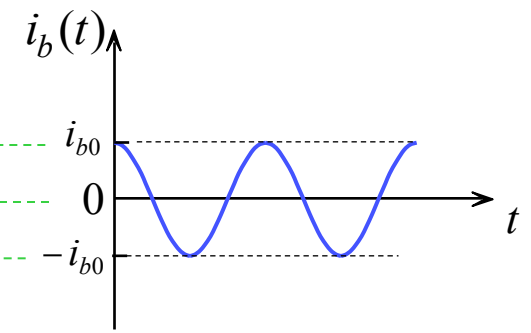
$$r_o \equiv \left[\frac{di_C}{dv_{CE}} \Big|_{v_{BE}=\text{σταθ.}} \right]^{-1}$$

Η τιμή της είναι $r_o \approx \frac{V_A}{I_C}$, όπου V_A είναι η τάση Early και I_C το ρεύμα dc πόλωσης του συλλέκτη.

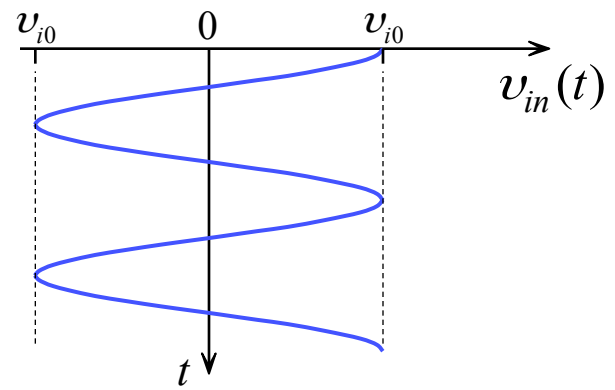
Γραφική ανάλυση



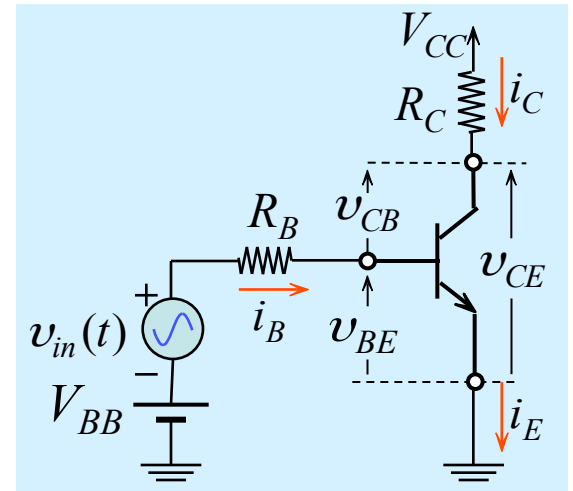
$$i_b(t) = i_{b0} \cos(2\pi f_0 t)$$



$$v_{be}(t) = v_{be0} \cos(2\pi f_0 t)$$



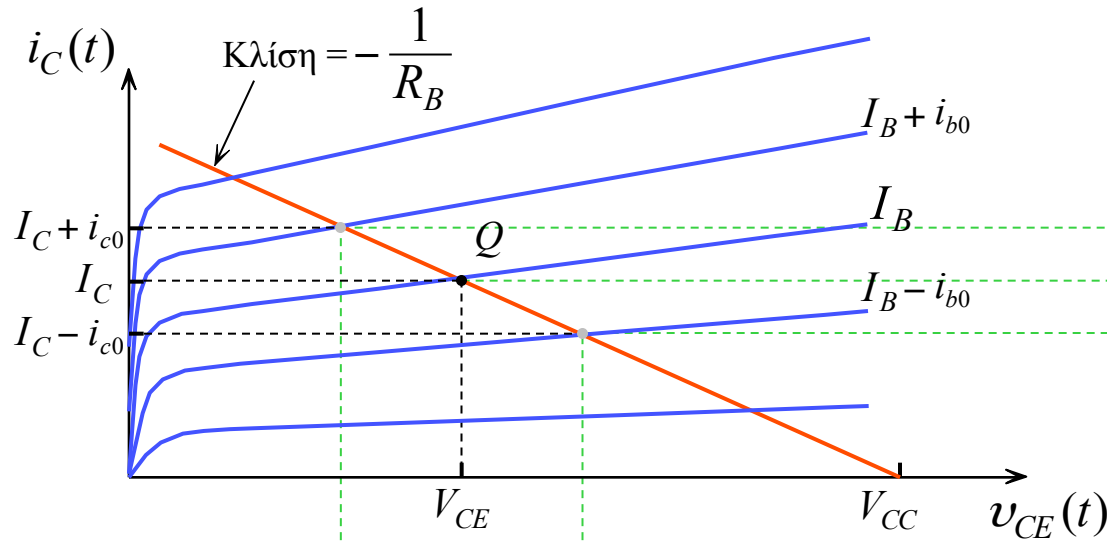
$$v_{in}(t) = v_{i0} \cos(2\pi f_0 t)$$



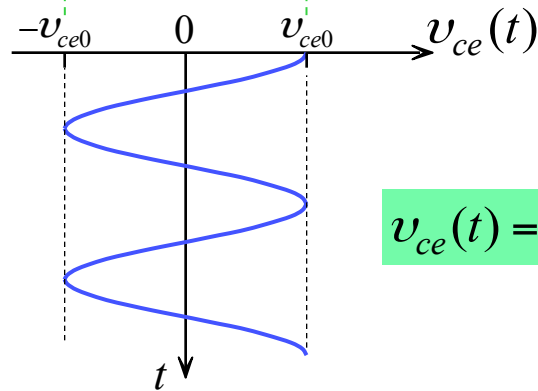
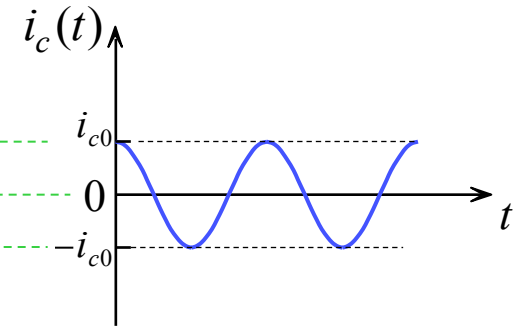
Το κύκλωμα του οποίου η λειτουργία αναλύεται γραφικά

Γραφική παρουσίαση της λειτουργίας ενός απλού ενισχυτή με τρανζίστορ

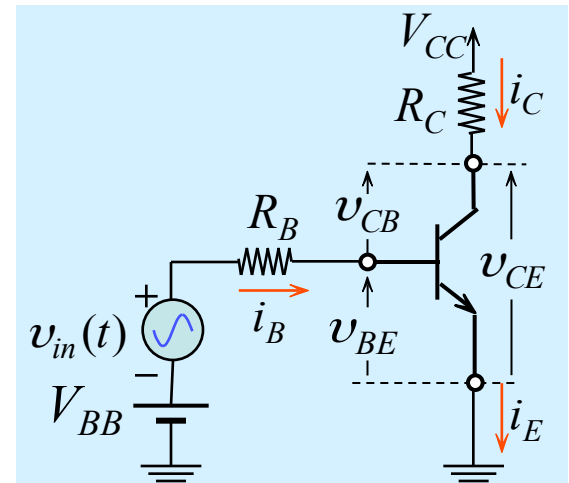
Γραφική ανάλυση



$$i_c(t) = i_{c0} \cos(2\pi f_0 t)$$



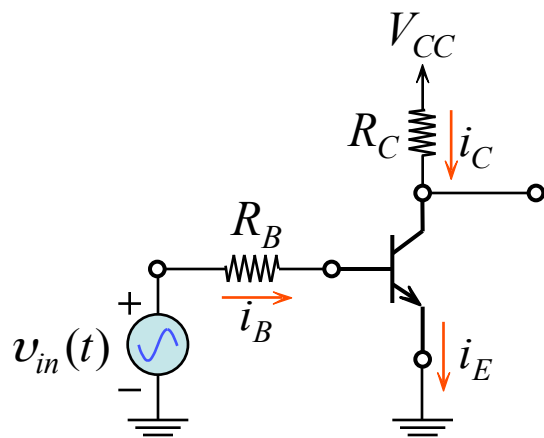
$$v_{ce}(t) = v_{ce0} \cos(2\pi f_0 t)$$



Το κύκλωμα του οποίου η λειτουργία αναλύεται γραφικά

Γραφική παρουσίαση της λειτουργίας ενός απλού ενισχυτή με τρανζίστορ

Το τρανζίστορ ως διακόπτης



Απλό κύκλωμα που δείχνει τις διαφορετικές περιοχές λειτουργίας του διπολικού τρανζίστορ

Περιοχή αποκοπής

Αν η v_i είναι μικρότερη από 0,5 Volts, από την ένωση εκπομπού βάσης θα περνά αμελητέο ρεύμα. Στην πράξη, η ένωση αυτή θα πρέπει να θεωρηθεί ανάστροφα πολωμένη και το τρανζίστορ θα βρίσκεται στην περιοχή αποκοπής.

Η ένωση συλλέκτη βάσης είναι ανάστροφα πολωμένη.

$$i_B = 0 \quad i_E = 0 \quad i_C = 0 \quad v_C = V_{CC}$$

Ενεργός περιοχή

Για να άγει το τρανζίστορ και να έχουμε σημαντικές τιμές ρεύματος θα πρέπει v_{BE} να είναι περίπου 0,7 Volts και η v_i ακόμα μεγαλύτερη (για παράδειγμα ≥ 2 Volts).

$$i_B = \frac{v_I - V_{BE}}{R_B} \quad \text{υποθέτοντας ότι είναι στην ενεργό περιοχή} \quad i_C = \beta \cdot i_B \quad \longrightarrow \quad v_C = V_{CC} - R_C \cdot i_C$$

Αν $v_C \geq 0,7$ Volts, η αρχική υπόθεση είναι σωστή και η ανάλυση για την συγκεκριμένη τιμή της v_i έχει ολοκληρωθεί. Αν βρεθεί ότι η v_i είναι μικρότερη από 0,7 Volts τότε το στοιχείο έχει εγκαταλείψει την ενεργό περιοχή και έχει περάσει στην περιοχή κόρου.

Περιοχή κόρου

Το μέγιστο ρεύμα που μπορεί να δεχθεί ο συλλέκτης χωρίς το τρανζίστορ να εγκαταλείψει την ενεργό περιοχή υπολογίζεται θέτοντας $v_{CB} = 0$ και είναι

$$I_{C \max} = \frac{V_{CC} - V_B}{R_C} \text{ όπου } V_B = 0,7 \text{ Volts} \quad \longrightarrow \quad I_{B \max} = \frac{I_{C \max}}{\beta} \quad \longrightarrow \quad V_{I \max} = I_{B \max} \cdot R_B - V_{BE}$$

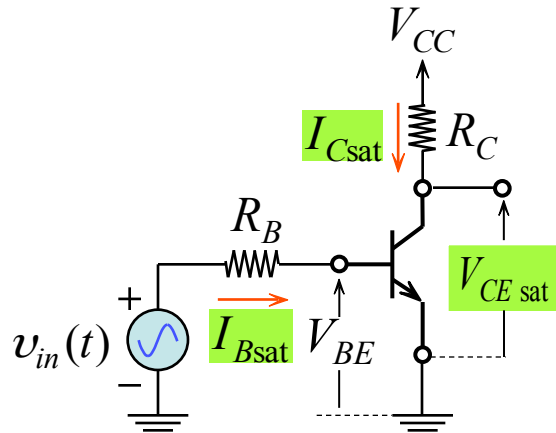
Αν αυξήσουμε το i_B πάνω από το $I_{B \max}$, το ρεύμα συλλέκτη θα αυξηθεί και η τάση συλλέκτη θα πέσει κάτω από την τάση βάσης. Το φαινόμενο αυτό θα συνεχιστεί έως ότου η ένωση συλλέκτη βάσης πολωθεί ορθά με τάση ορθής πόλωσης περίπου 0,4 – 0,5 Volts. Επειδή η ένωση συλλέκτη βάσης έχει σχετικά μεγάλο εμβαδό η πτώση τάσης στην επαφή είναι μικρή.

Η κατάσταση αυτή αναφέρεται ως **κορεσμός** επειδή κάθε παραπέρα αύξηση στο ρεύμα βάσης θα έχει ως αποτέλεσμα μία μικρή αύξηση στο ρεύμα συλλέκτη και αντίστοιχα μικρή μείωση της τάσης συλλέκτη.

Στον κορεσμό το διαφορικό β ($\Delta i_C / \Delta i_B$) είναι αμελητέα μικρό. Κάθε επιπλέον ρεύμα που επιβάλλουμε πάνω στον ακροδέκτη βάσης θα περάσει μέσα από τον ακροδέκτη του εκπομπού.

Ο λόγος του ρεύματος συλλέκτη προς το ρεύμα βάσης ενός τρανζίστορ στον κόρο δεν είναι ίσος με β και μπορεί να τεθεί σε οποιαδήποτε επιθυμητή τιμή (μικρότερη του β), με την απλή επιβολή περισσότερου ρεύματος στην βάση.

Περιοχή κόρου



Τρανζίστορ στην περιοχή κόρου.

Η τιμή της V_{BE} ενός τρανζίστορ που βρίσκεται στον κόρο είναι λίγο μεγαλύτερη της τιμής που έχει όταν λειτουργεί στην ενεργό περιοχή. Για λόγους απλότητας υποθέτουμε ότι $V_{BE} \approx 0,7$ Volts.

Στον κόρο η τάση βάσης είναι μεγαλύτερη από την τάση συλλέκτη κατά περίπου 0,4 έως 0,5 Volts έτσι η τάση συλλέκτη θα είναι μεγαλύτερη από την τάση εκπομπού κατά 0,3 ή 0,2 Volts

Η ποσότητα αυτή συμβολίζεται ως $V_{CE\ sat}$ και είναι περίπου 0,3 Volts

$$V_{CE\ sat} = 0,3 \text{ Volts}$$

Η τιμή του ρεύματος συλλέκτη στον κόρο είναι σχεδόν σταθερή. Η τιμή αυτή συμβολίζεται $I_{C\ sat}$.

$$I_{C\ sat} = \frac{V_{CC} - V_{CE\ sat}}{R_C}$$

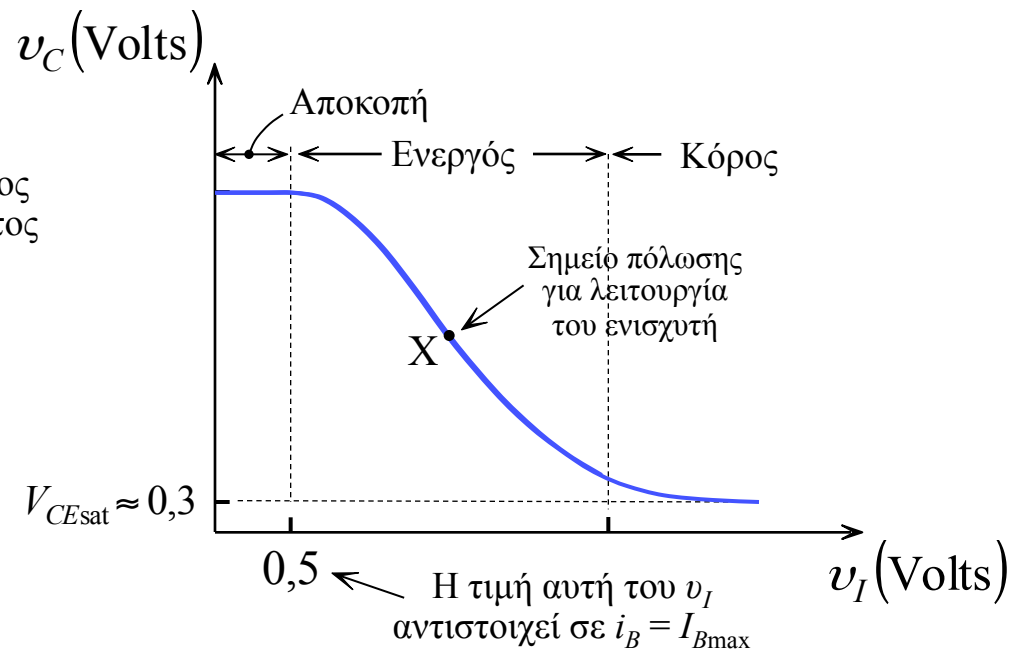
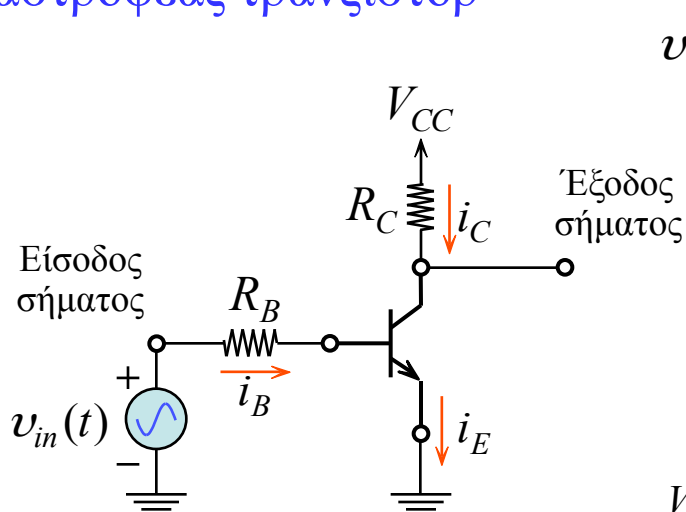
Για να εξασφαλίσουμε ότι το τρανζίστορ θα βρεθεί στην περιοχή κόρου πρέπει να επιβάλουμε ρεύμα βάσης τουλάχιστον ίσο με

$$I_{B\ sat} = \frac{I_{C\ sat}}{\beta}$$

Το κύκλωμα σχεδιάζεται έτσι ώστε το I_B να είναι μεγαλύτερο από το $I_{B\ sat}$ κατά ένα συντελεστή 2 έως 10 (**συντελεστής υπεροδήγησης overdrive factor**). Ο λόγος $I_{C\ sat}$ προς I_B καλείται **επιβαλλόμενο β** διότι μπορεί να λάβει οποιαδήποτε επιθυμητή τιμή.

$$\beta_{\text{forcet}} = \frac{I_{C\ sat}}{I_B}$$

Ο αναστροφέας τρανζίστορ



Απλό κύκλωμα διπολικού τρανζίστορ και η χαρακτηριστική μεταφοράς του.

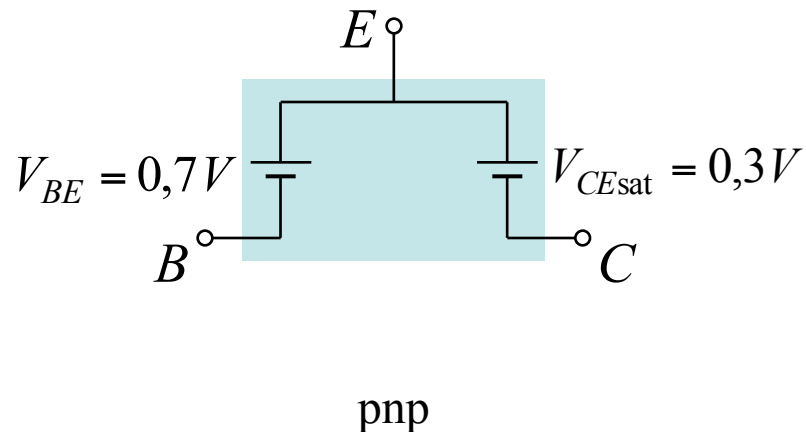
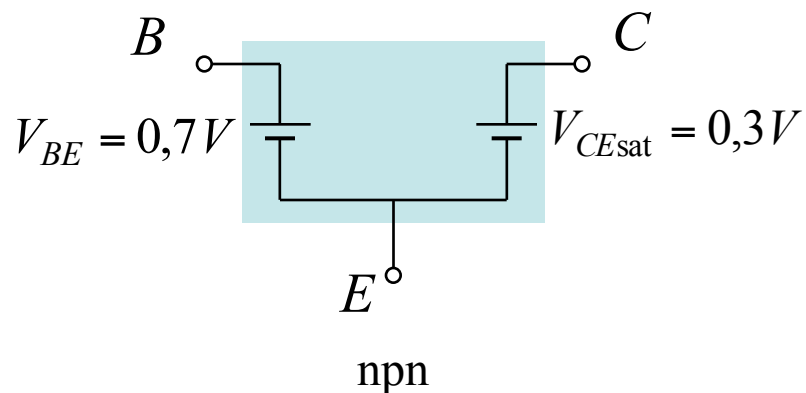
Στις εφαρμογές με διακόπτες (λογικά κυκλώματα) το τρανζίστορ συνήθως λειτουργεί στην αποκοπή και στον κόρο. Η μία κατάσταση του διακόπτη αντιστοιχεί στο να βρίσκεται το τρανζίστορ στην αποκοπή και η άλλη κατάσταση στο να βρίσκεται στον κόρο.

Οι τάσεις και τα ρεύματα στο τρανζίστορ τόσο στον κόρο όσο και στην αποκοπή είναι καλά ορισμένα και δεν εξαρτώνται από παραμέτρους όπως το β .

Και στις δύο περιοχές η κατανάλωση ισχύος πάνω στο τρανζίστορ είναι ελάχιστη.

Μοντέλο για το διπολικό τρανζίστορ στον κόρο

Μπορούμε να πάρουμε ένα απλό μοντέλο για τη λειτουργία του τρανζίστορ στον κόρο



Μοντέλο για το τρανζίστορ στον κόρο

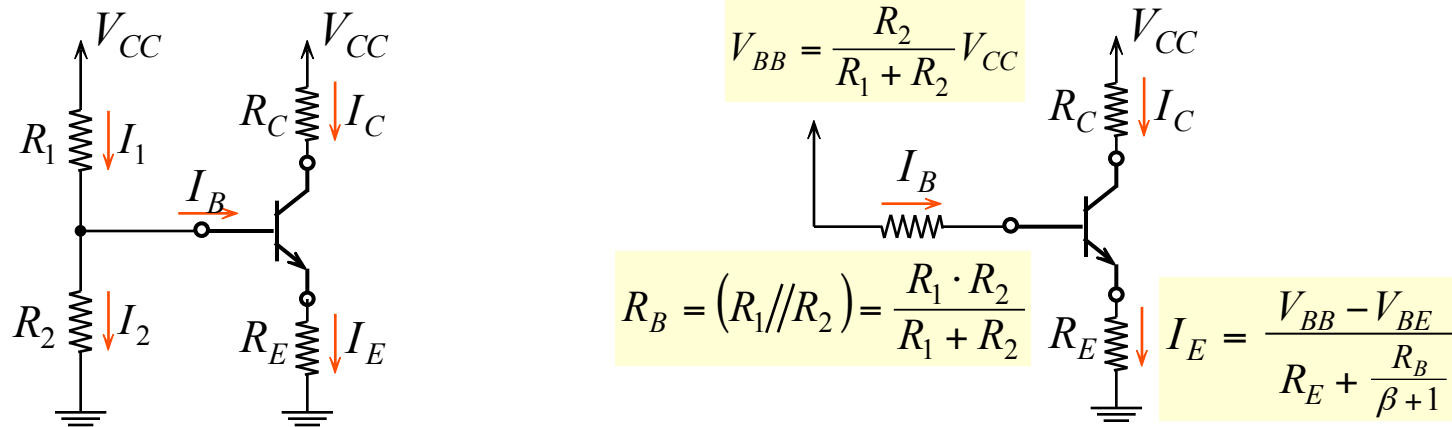
Πόλωση του διπολικού τρανζίστορ για σχεδίαση κυκλωμάτων με διακριτά στοιχεία

Το πρόβλημα της πόλωσης συνίσταται στην επίτευξη ενός σταθερού ρεύματος στον εκπομπό του τρανζίστορ.

Το ρεύμα αυτό πρέπει να διατηρείται σταθερό στις θερμοκρασιακές μεταβολές και στις μεγάλες μεταβολές του β που παρατηρούνται στα τρανζίστορ του ίδιου τύπου.

Πόλωση με χρήση ενός τροφοδοτικού

Η τεχνική συνίσταται στην τροφοδότηση της βάσης του τρανζίστορ με ένα κλάσμα της τάσης τροφοδοσίας V_{CC} μέσω του διαιρέτη τάσης R_1 και R_2 . Υπάρχει και η αντίσταση R_E συνδεδεμένη στον εκπομπό.



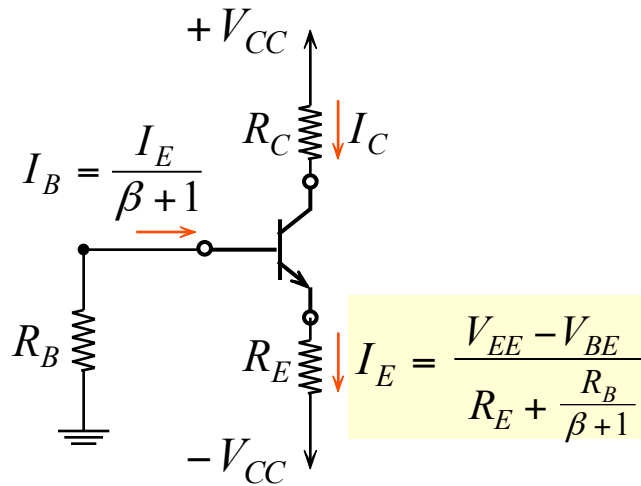
Για να μη εξαρτάται το I_E από τις θερμοκρασιακές μεταβολές πρέπει $V_{BB} \gg V_{BE}$. Για να ικανοποιείται η συνθήκη η V_{BB} λαμβάνεται ίση με το ένα τρίτο της V_{CC} , V_{CB} ή V_{CE} επίσης περίπου ίση με το ένα τρίτο της V_{CC} και φυσικά η πτώση τάσης $I_C \cdot R_C$ περίπου ίση με $1/3 V_{CC}$.

Για να μη εξαρτάται το I_E από τις διαφορετικές τιμές της β πρέπει $R_E \gg R_B / (\beta + 1)$. Για να ικανοποιείται η συνθήκη οι αντιστάσεις R_1 και R_2 να επιλέγονται έτσι ώστε να διαρρέονται από ρεύμα στην περιοχή I_E μέχρι $0,1 \cdot I_E$.

Η R_E προκαλεί δράση αρνητικής ανάδρασης που σταθεροποιεί το ρεύμα πόλωσης.

Πόλωση με χρήση δύο τροφοδοτικών

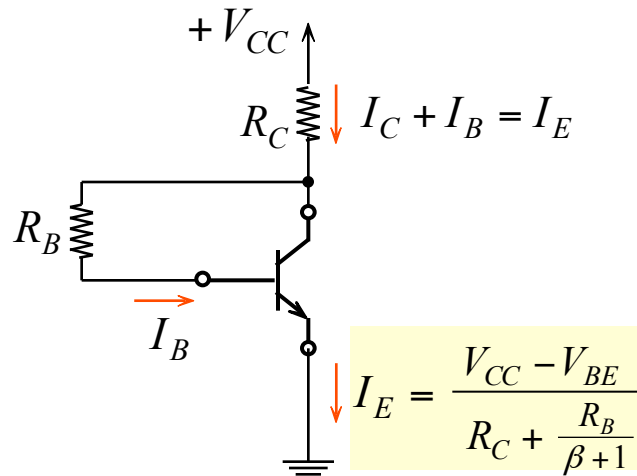
Μία απλούστερη μέθοδος πόλωσης αν υπάρχουν διαθέσιμα δύο τροφοδοτικά είναι



Η αντίσταση R_B χρειάζεται μόνο εάν το σήμα πρόκειται να συνδεθεί στη βάση. Αλλιώς η βάση μπορεί να συνδεθεί απευθείας στη γη.

Εναλλακτική συνδεσμολογία πόλωσης

Μία εναλλακτική συνδεσμολογία πόλωσης, η οποία διακρίνεται για την απλότητα και την αποτελεσματικότητά της είναι

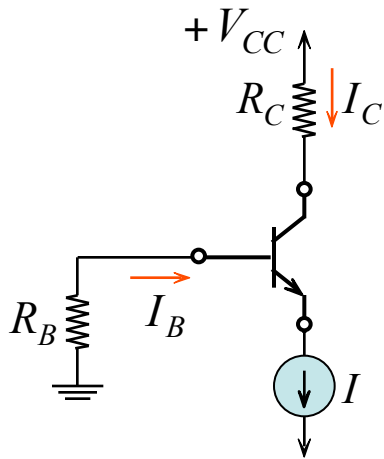


Η σταθερότητα πόλωσης στο κύκλωμα επιτυγχάνεται με την αρνητική ανάδραση που δίνει η αντίσταση R_B .

Η συνδεσμολογία αυτή είναι πολύ καλή για ενισχυτές κοινού εκπομπού.

Πόλωση με χρήση πηγής ρεύματος

Το διπολικό τρανζίστορ μπορεί να πολωθεί με χρήση μιας σταθερής πηγής ρεύματος I όπως στο σχήμα

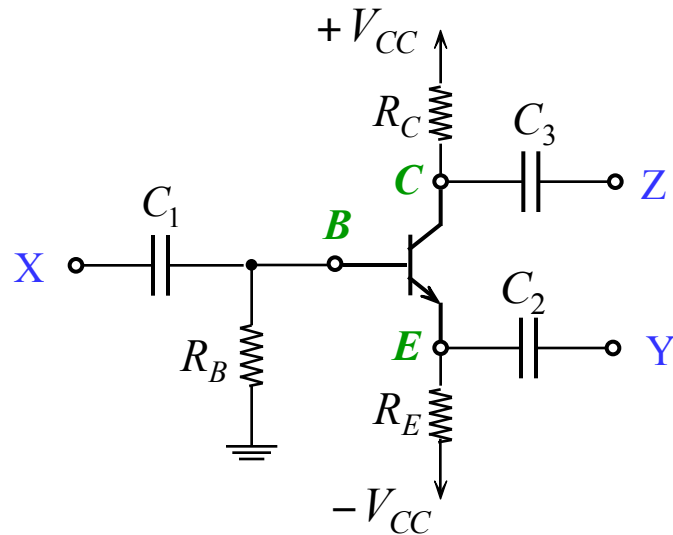


Το κύκλωμα αυτό έχει το πλεονέκτημα ότι το ρεύμα εκπομπού είναι ανεξάρτητο από τις τιμές των β και R_B . Έτσι, η R_B μπορεί να γίνει μεγάλη αυξάνοντας την αντίσταση εισόδου στην βάση χωρίς να επηρεάζεται σημαντικά η σταθερότητα της πόλωσης.

Η σταθερή πηγή ρεύματος I μπορεί εύκολα να υλοποιηθεί με τη χρήση ενός ακόμη διπολικού τρανζίστορ.

Βασικές συνδεσμολογίες ενός σταδίου με διπολικά τρανζίστορ

Θα μελετήσουμε τις τρεις βασικές συνδεσμολογίες ενισχυτή με τρανζίστορ, *κοινού εκπομπού* CE, *κοινής βάσης* CB και *κοινού συλλέκτη* CC.



Ένας οικουμενικός ενισχυτής τρανζίστορ.

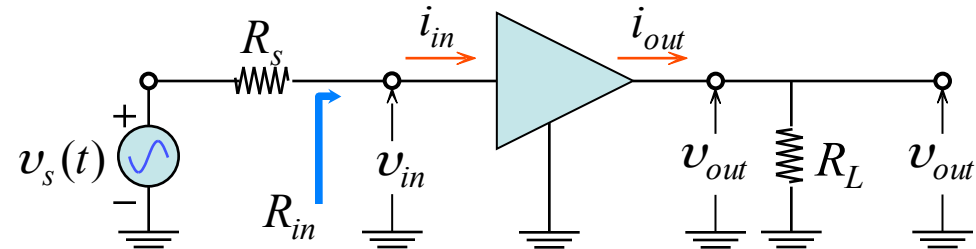
Οι τρεις μεγάλοι πυκνωτές C_1 , C_2 και C_3 χρησιμεύουν για να συνδέουν τους αντίστοιχους ακροδέκτες του τρανζίστορ στην πηγή σήματος, στο φορτίο ή στη γη. Επειδή οι πυκνωτές αποκόπτουν τη συνεχή συνιστώσα, οι συνδέσεις αυτές δεν επηρεάζουν τις συνθήκες πόλωσης.

Υποθέτουμε ότι η συχνότητα του σήματος είναι αρκετά υψηλή ώστε οι πυκνωτές να λειτουργούν ως βραχυκύκλωμα, αλλά αρκετά χαμηλή ώστε να αγνοούνται οι εσωτερικές χωρητικότητες του τρανζίστορ. Μία τέτοια συχνότητα λέμε ότι *βρίσκεται στη μεσαία ζώνη συχνοτήτων* του ενισχυτή.

Βασικά χαρακτηριστικά ενισχυτών

Απολαβή – Ενίσχυση τάσης

$$A_v \equiv \frac{v_{out}}{v_{in}}$$



Απολαβή – Ενίσχυση ρεύματος

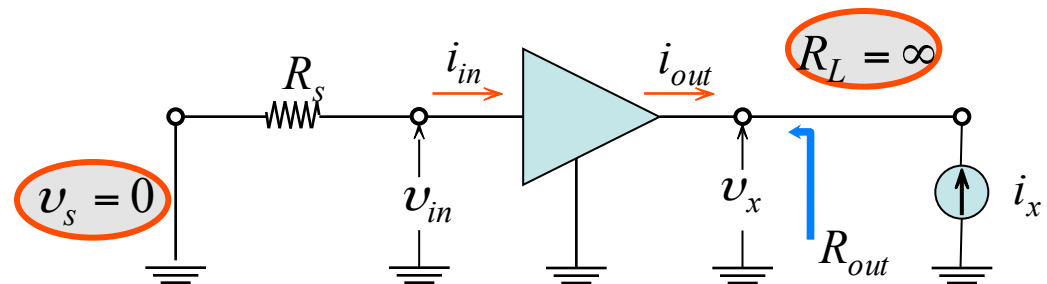
$$A_i \equiv \frac{i_{out}}{i_{in}}$$

Αντίσταση εισόδου

$$R_{in} \equiv \frac{v_{in}}{i_{in}}$$

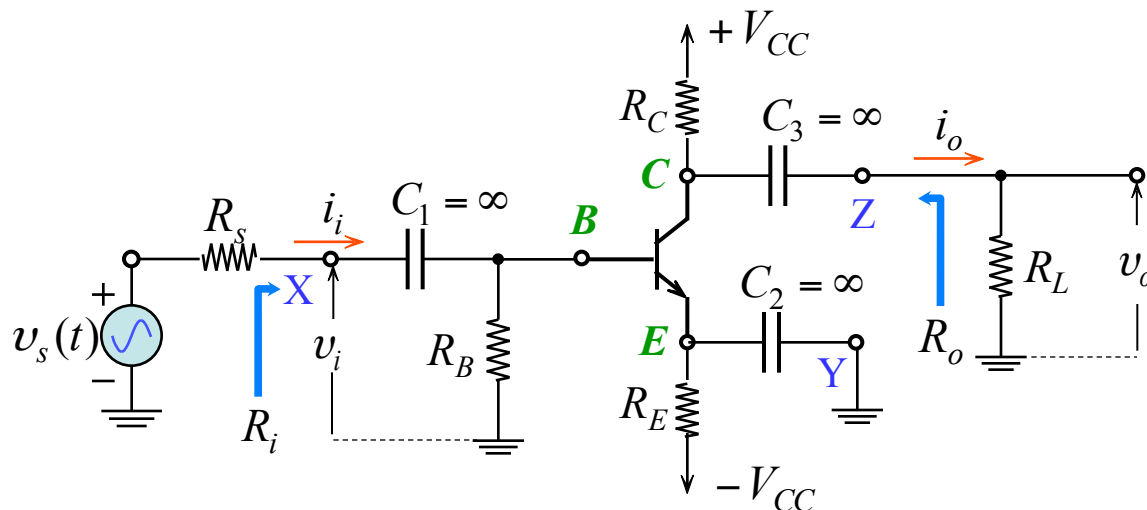
Αντίσταση εξόδου

$$R_{out} \equiv \left. \frac{v_x}{i_x} \right|_{v_{in}=0, R_L=\infty}$$



Ο ενισχυτής κοινού εκπομπού

Συνδέοντας τον ακροδέκτη **Y** στη γη, τον ακροδέκτη **X** στην πηγή σήματος εισόδου και τον ακροδέκτη **Z** στην αντίσταση φορτίου έχουμε την συνδεσμολογία κοινού εκπομπού.



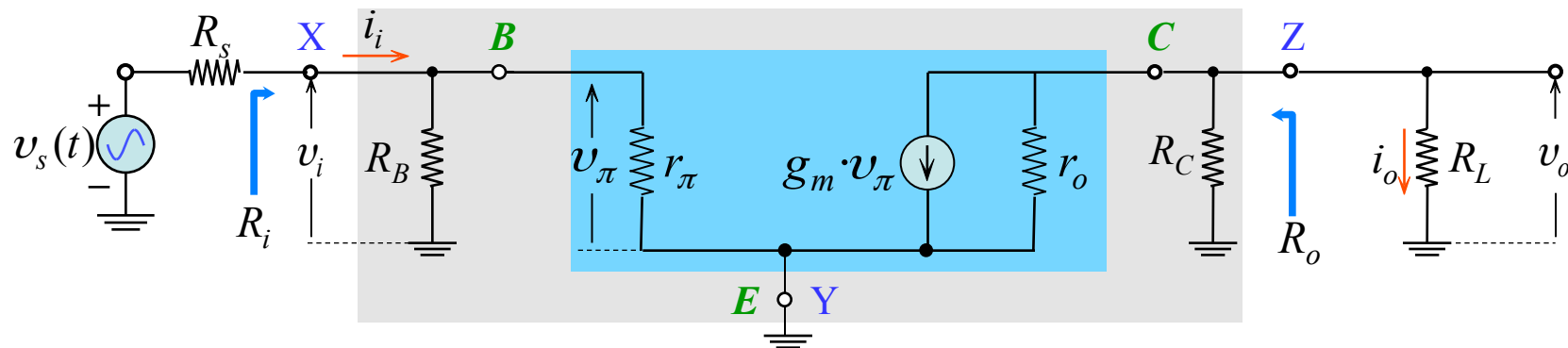
Ο ενισχυτής κοινού εκπομπού.

Ο μεγάλος πυκνωτής C_2 παρέχει γείωση σήματος στον εκπομπό. Έτσι το κύκλωμα μπορεί να θεωρηθεί δίθυρο δίκτυο στο οποίο ο εκπομπός σε δυναμικό γης είναι ο κοινός ακροδέκτης μεταξύ εισόδου και εξόδου. Το ρεύμα σήματος στον εκπομπό ρέει διαμέσου του C_2 στη γη, παρακάμπτοντας την αντίσταση R_E . Ο πυκνωτής C_2 ονομάζεται **πυκνωτής παράκαμψης**.

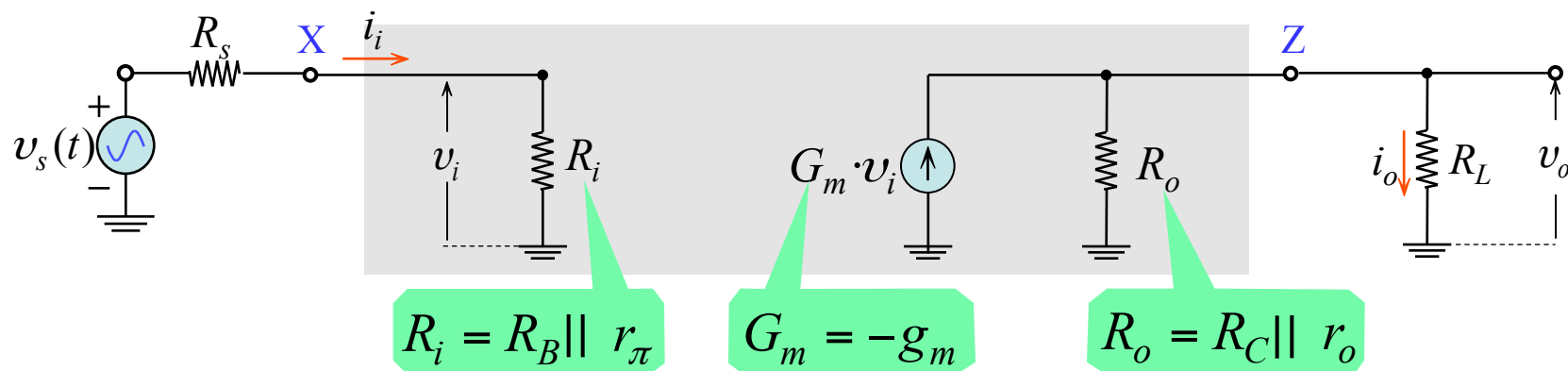
Σε ένα πολυσταδιακό ενισχυτή η πηγή σήματος μπορεί να παρασταθεί από το ισοδύναμο Thevenin της εξόδου του προηγούμενου σταδίου. Έτσι, η v_s είναι η τάση εξόδου ανοικτού κυκλώματος και η R_s η αντίσταση εξόδου της προηγούμενης βαθμίδας. Παρόμοια, η R_L μπορεί να παριστάνει την αντίσταση εισόδου της επόμενης βαθμίδας.

Ο ενισχυτής κοινού εκπομπού

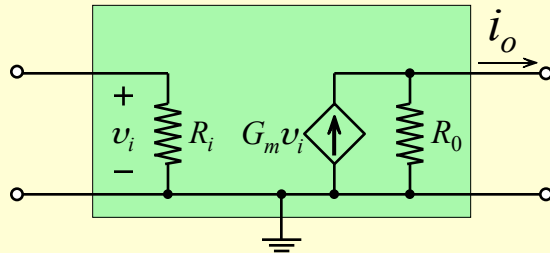
Αντικαθιστώντας το διπολικό τρανζίστορ με το ισοδύναμό του κύκλωμα υβριδικού-π έχουμε το κύκλωμα



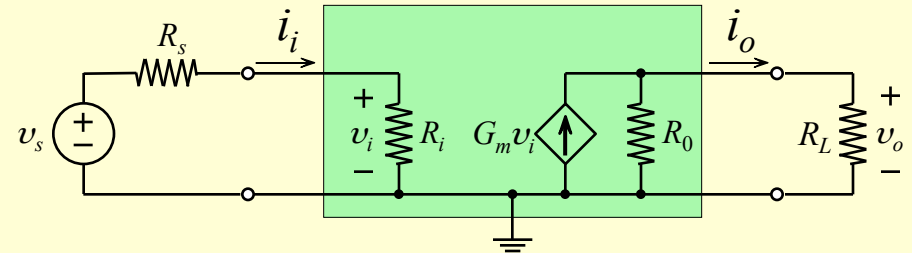
Μοντελοποιούμε τον ενισχυτή με το μοντέλο του ενισχυτή διαγωγιμότητας, που χαρακτηρίζεται από αντίσταση εισόδου R_i , αντίσταση εξόδου R_o και διαγωγιμότητα βραχυκύκλωσης G_m



Κυκλωματικό μοντέλο Ενισχυτή διαγωγιμότητας



Κυκλωματικό μοντέλο ενισχυτή διαγωγιμότητας



Ο ενισχυτή διαγωγιμότητας με πηγή σήματος στην είσοδο και φορτίο

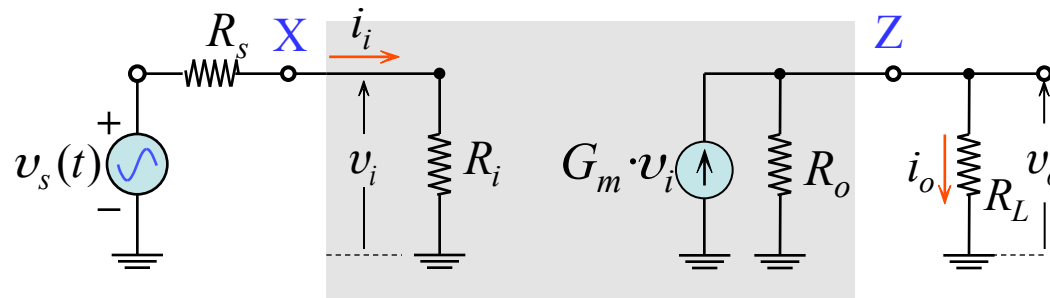
Το μοντέλο αποτελείται από

μία πηγή ρεύματος ελεγχόμενη από τη τάση με παράμετρο κέρδους $G_m \equiv \frac{i_o}{v_i}$ η οποία ονομάζεται **διαγωγιμότητα βραχυκυκλώματος** (με μονάδα A/V, δηλαδή αγωγιμότητας)

μία αντίσταση εξόδου R_o . Θα πρέπει $R_o \ll R_L$. Η ιδανική περίπτωση είναι $R_o = 0$.

και μία αντίσταση εισόδου R_i . Θα πρέπει $R_i \ll R_s$. Η ιδανική περίπτωση είναι $R_i = \infty$.

Οι παράμετροι του μοντέλου του ενισχυτή κοινού εκπομπού



Το κέρδος τάσης ανοικτού κυκλώματος

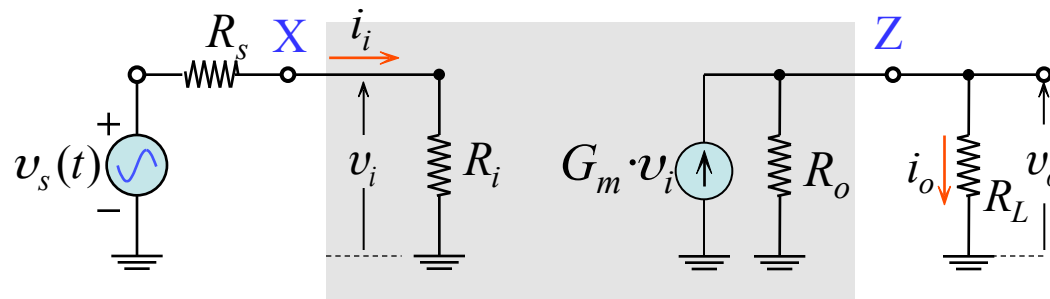
$$A_{vo} \equiv \left. \frac{v_o}{v_i} \right|_{R_L = \infty} = G_m \cdot R_o = -g_m \cdot (R_C \parallel r_o) = -g_m \cdot \frac{R_C \cdot r_o}{R_C + r_o}$$

Για $r_o \gg R_C$ παρατηρούμε ότι η r_o μειώνει ελαφρά το κέρδος. Επίσης στους ολοκληρωμένους ενισχυτές, όπου η R_C είναι πολύ μεγάλη, το κέρδος τάσης ανοικτού κυκλώματος είναι

$$A_{vo}|_{\max} \equiv -g_m \cdot r_o = -\frac{I_C}{V_T} \cdot \frac{V_A}{I_C} = -\frac{V_A}{V_T}$$

Αυτό είναι το μέγιστο δυνατό κέρδος τάσης που μπορούμε να πάρουμε από έναν ενισχυτή κοινού εκπομπού.

Οι παράμετροι του μοντέλου του ενισχυτή κοινού εκπομπού



Το κέρδος ρεύματος βραχυκύκλωσης του ενισχυτή κοινού εκπομπού είναι

$$A_{is} \equiv \left. \frac{i_o}{i_i} \right|_{R_L=0} = \frac{G_m \cdot v_i}{v_i / R_i} = G_m \cdot R_i$$

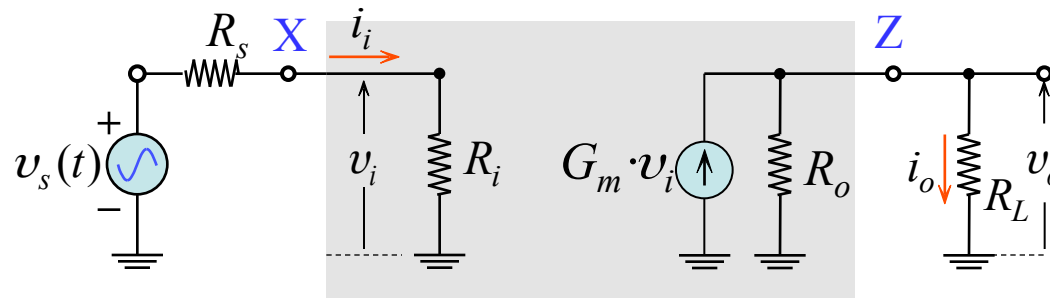
$$= -g_m \cdot (R_B // r_\pi)$$

$$= -g_m \cdot \frac{R_B \cdot r_\pi}{R_B + r_\pi} \quad g_m \cdot r_\pi = \beta$$

$$A_{is} = -\beta \frac{1}{1 + r_\pi / R_B}$$

Το A_{is} πλησιάζει το β όταν $R_B \gg r_\pi$. (το β είναι το κέρδος ρεύματος βραχυκυκλώσεως του διπολικού τρανζίστορ σε συνδεσμολογία κοινού εκπομπού).

Οι παράμετροι του μοντέλου του ενισχυτή κοινού εκπομπού



Το ολικό κέρδος τάσης είναι

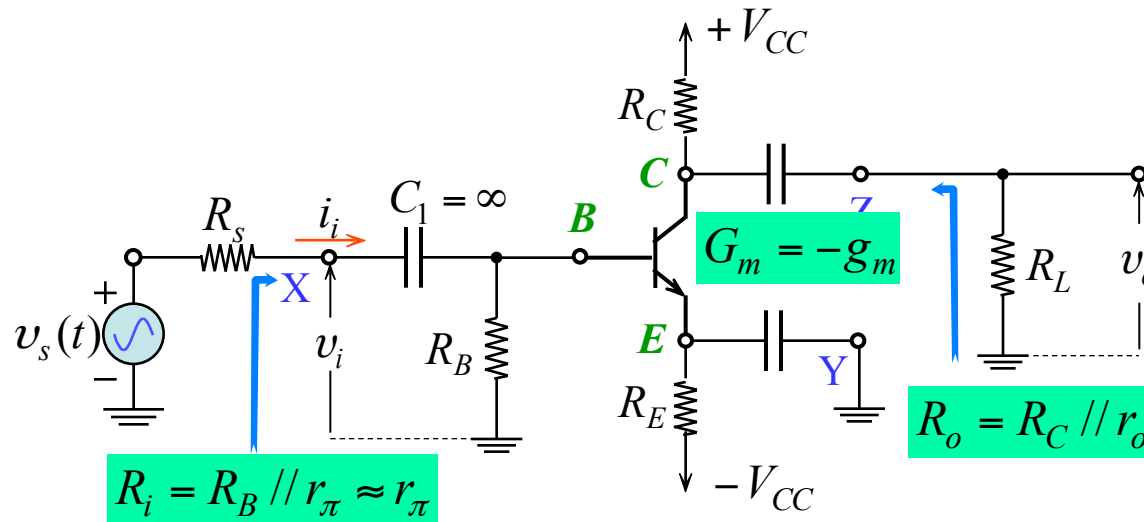
$$A_v \equiv \frac{v_o}{v_s} = \frac{v_i}{v_s} \cdot \frac{v_o}{v_i} = \frac{R_i}{R_i + R_s} \cdot G_m \cdot (R_o \parallel R_L) = - \frac{(R_B \parallel r_\pi)}{(R_B \parallel r_\pi + R_s)} \cdot g_m \cdot (R_C \parallel r_o \parallel R_L)$$

Για $R_B \gg r_\pi$ έχουμε

$$A_v \cong - \frac{r_\pi}{r_\pi + R_s} \cdot g_m \cdot (R_C \parallel r_o \parallel R_L) \quad g_m \cdot r_\pi = \beta \quad \Rightarrow \quad A_v = -\beta \cdot \frac{(R_C \parallel r_o \parallel R_L)}{r_\pi + R_s}$$

Για μεγάλες τιμές της R_s το κέρδος είναι εξαρτημένο από την τιμή του β σε μεγάλο βαθμό. Η εξάρτηση από το β μειώνεται καθώς η R_s ελαττώνεται. Στο όριο, για $R_s = 0$, το κέρδος είναι ανεξάρτητο του β αφού $r_\pi = \beta / g_m$.

Συμπεράσματα



$$A_{is} = -\beta \frac{1}{1 + r_{\pi}/R_B}$$

$$A_v = -\beta \cdot \frac{(R_C // r_o // R_L)}{r_{\pi} + R_s}$$

Ο ενισχυτής κοινού εκπομπού.

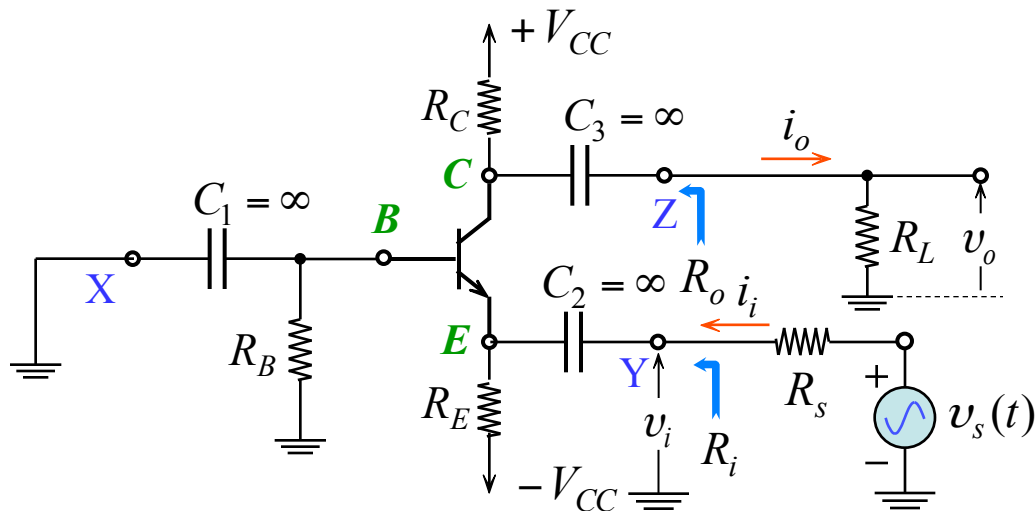
Ο ενισχυτής κοινού εκπομπού παρέχει αντίσταση εισόδου που είναι ούτε πολύ μεγάλη ούτε πολύ μικρή ($\approx r_{\pi}$), υψηλή διαγωγιμότητα (ίση με το g_m του τρανζίστορ), υψηλή αντίσταση εξόδου ($R_C // r_o$) και μεγάλα κέρδη τάσης και ρεύματος.

Στη σχεδίαση ενισχυτών με πολλά στάδια συνδεδεμένα στη σειρά η τοπολογία κοινού εκπομπού συνήθως χρησιμοποιείται για να δώσει το μεγαλύτερο μέρος του απαιτούμενου συνολικού κέρδους τάσης.

Η επιδόσεις του ενισχυτή κοινού εκπομπού στις υψηλές συχνότητες περιορίζονται σημαντικά από τη χωρητικότητα συλλέκτη προς βάση του τρανζίστορ (**μειονέκτημα**).

Ο ενισχυτής κοινής βάσης

Συνδέοντας τον ακροδέκτη **X** στη γη, τον ακροδέκτη **Y** στην πηγή σήματος εισόδου και τον ακροδέκτη **Z** στην αντίσταση φορτίου έχουμε τη συνδεσμολογία κοινής βάσης.

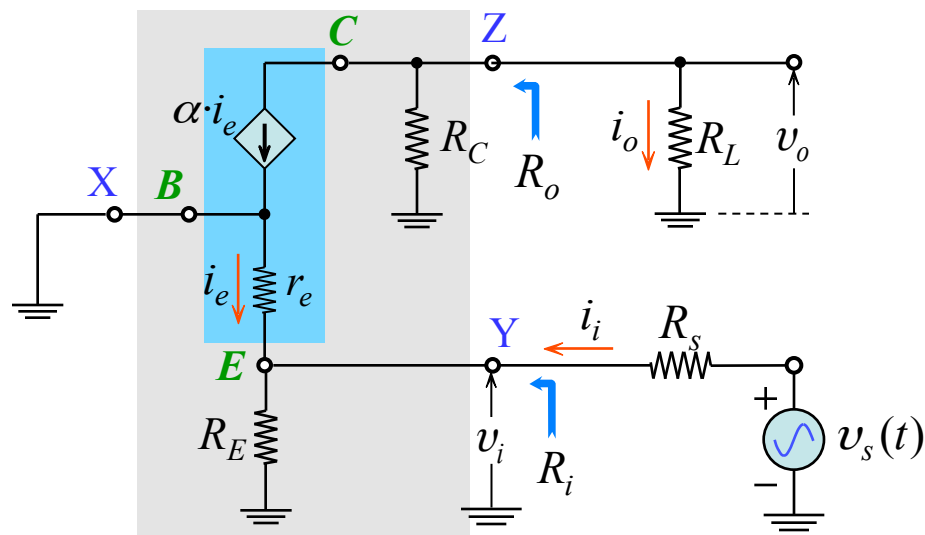


Ο ενισχυτής κοινής βάσης.

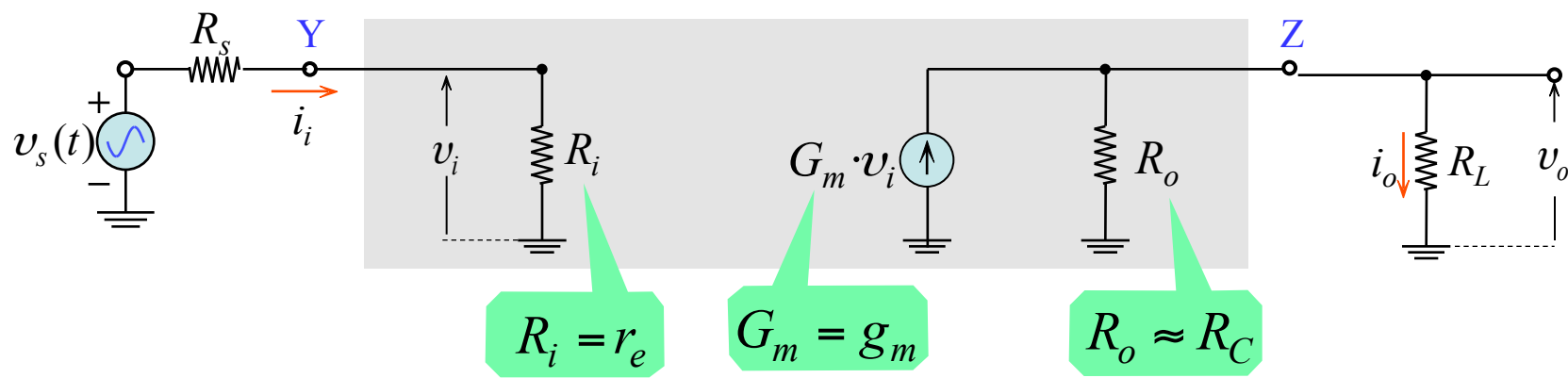
Μπορεί να αποδειχθεί ότι η αντίσταση εξόδου του διπολικού τρανζίστορ r_o έχει αμελητέα επίδραση στην λειτουργία του ενισχυτή κοινής βάσης και για το λόγο αυτό παραλείπεται.

Ο ενισχυτής κοινής βάσης

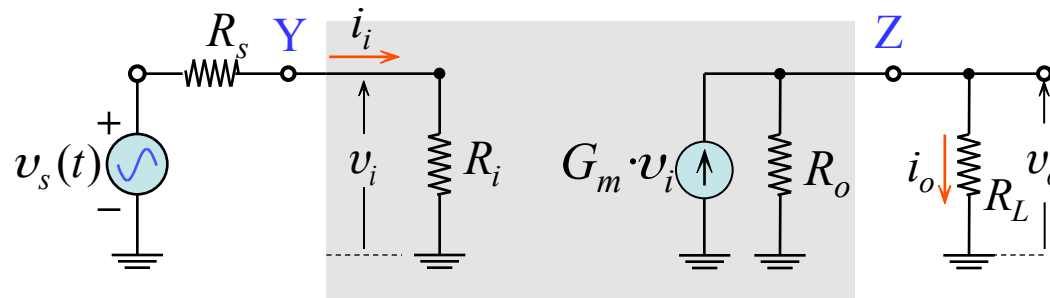
Το ισοδύναμο κύκλωμα προκύπτει από την αντικατάσταση του τρανζίστορ με το T μοντέλο του.



Μοντελοποιούμε τον ενισχυτή με το μοντέλο του ενισχυτή διαγωγιμότητας.



Οι παράμετροι του μοντέλου του ενισχυτή κοινής βάσης



Το κέρδος τάσης ανοικτού κυκλώματος

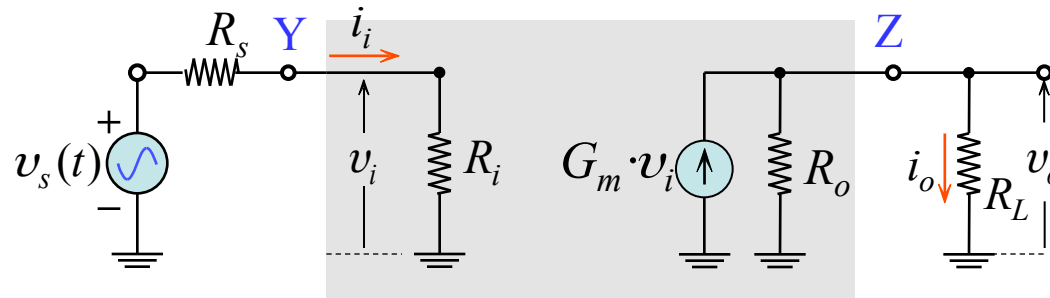
$$A_{vo} \equiv \left. \frac{v_o}{v_i} \right|_{R_L = \infty} = \frac{G_m \cdot v_i \cdot R_o}{v_i} = G_m \cdot R_o \quad \begin{matrix} G_m = g_m \\ R_o = R_C \end{matrix} \quad A_{vo} = g_m \cdot R_C$$

το οποίο είναι περίπου ίσο κατά πλάτος (αλλά αντίθετου πρόσημου) με την αντίστοιχη τιμή του ενισχυτή κοινού εκπομπού. Δεν έχουμε αναστροφή της τάσης εξόδου.

Το κέρδος ρεύματος βραχυκύκλωσης του ενισχυτή κοινής βάσης είναι

$$A_{is} \equiv \left. \frac{i_o}{i_i} \right|_{R_L = 0} = \frac{G_m \cdot v_i}{v_i / R_i} = G_m \cdot R_i \quad \begin{matrix} G_m = g_m \\ R_i = r_e \end{matrix} = g_m \cdot r_e \quad \begin{matrix} g_m \cdot r_e = a \\ \end{matrix} \quad A_{is} = a$$

Οι παράμετροι του μοντέλου του ενισχυτή κοινής βάσης



Το ολικό κέρδος τάσης είναι

$$A_v \equiv \frac{v_o}{v_s} = \frac{v_i}{v_s} \cdot \frac{v_o}{v_i} = \frac{R_i}{R_i + R_s} \cdot G_m \cdot (R_C // R_L) \quad \begin{array}{l} R_i = r_e \\ \longrightarrow \\ G_m = g_m \end{array} \quad A_v = \frac{r_e}{r_e + R_s} \cdot g_m \cdot (R_C // R_L)$$

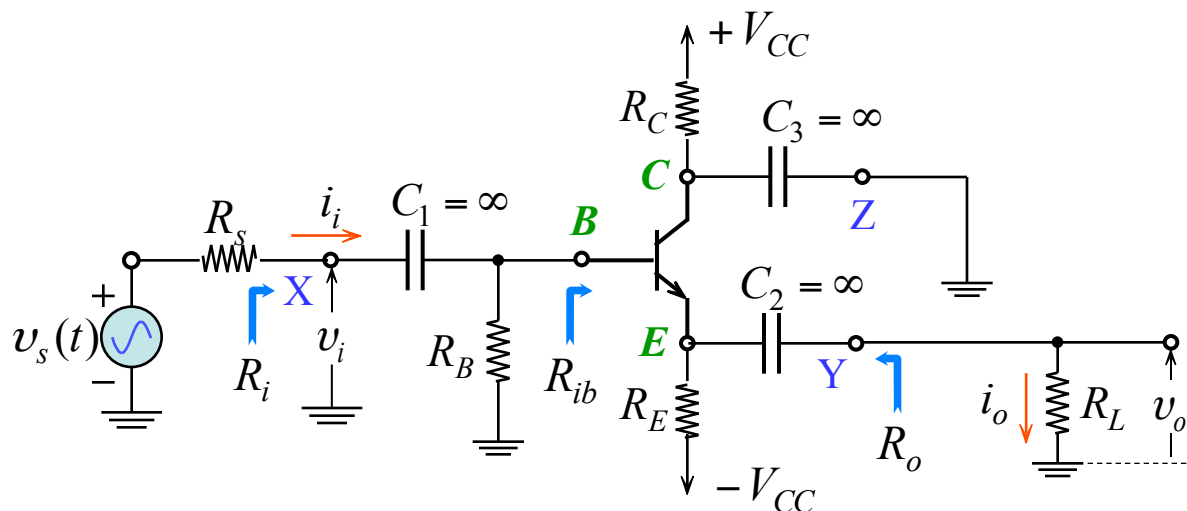
Παρατηρούμε ότι το συνολικό κέρδος τάσης είναι χαμηλό αν η R_s είναι μεγάλη.

Το κύκλωμα κοινής βάσης βρίσκει εφαρμογές ως απομονωτής ρεύματος, ο οποίος δέχεται ένα σήμα ρεύματος σε χαμηλό επίπεδο αντίστασης εισόδου $\approx r_e$ και παρέχει στο συλλέκτη ένα σχεδόν ίσο (ελαφρώς μικρότερο) ρεύμα, αλλά σε πολύ υψηλό επίπεδο αντίστασης (άπειρο αν εξαιρέσουμε τη R_C).

Όπως θα δούμε ο ενισχυτής κοινής βάσης έχει πολύ μεγαλύτερο εύρος ζώνης από τον ενισχυτή κοινού εκπομπού.

Ο ενισχυτής κοινού συλλέκτη η ακόλουθος εκπομπού

Συνδέοντας τον ακροδέκτη **Z** στη γη, τον ακροδέκτη **X** στην πηγή σήματος εισόδου και τον ακροδέκτη **Y** στην αντίσταση φορτίου έχουμε τη συνδεσμολογία κοινού συλλέκτη.

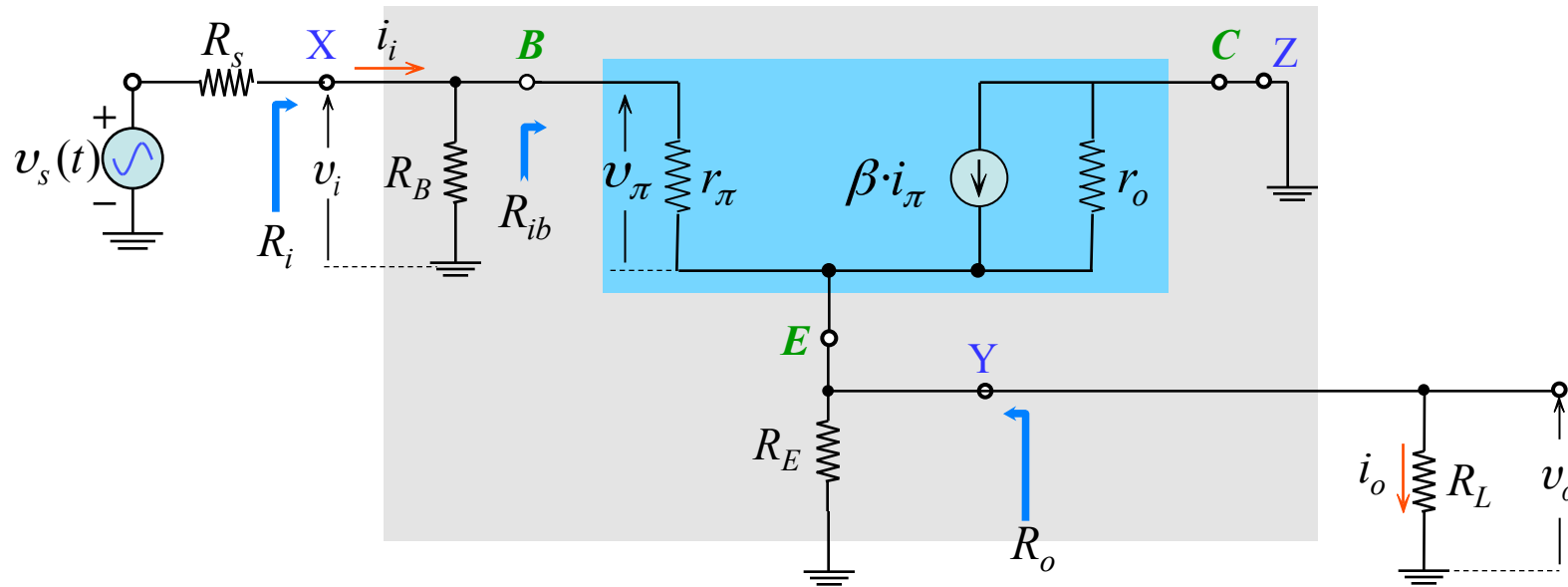


Ο ενισχυτής κοινού συλλέκτη.

Η αντίσταση συλλέκτη R_C δεν έχει καμιά ιδιαίτερη χρησιμότητα και μπορεί να εξαλείφει, έτσι ώστε ο συλλέκτης να συνδέεται απευθείας στο V_{CC} . Αυτό καθιστά πλέον περιττό τον πυκνωτή C_3 .

Ο ενισχυτής κοινού συλλέκτη η ακόλουθος εκπομπού

Αντικαθιστώντας το διπολικό τρανζίστορ με το ισοδύναμό του κύκλωμα υβριδικού-π έχουμε το κύκλωμα



Το κέρδος τάσης από την πηγή σήματος στη βάση του τρανζίστορ είναι

$$\frac{v_i}{v_s} = \frac{R_i}{R_i + R_s}$$

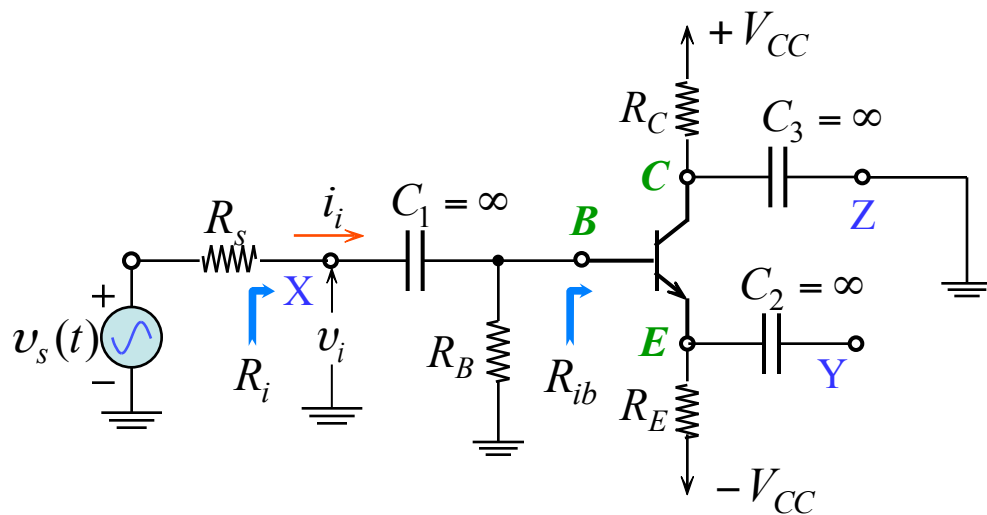
για μεγάλη τιμή της R_i η τιμή του κέρδους είναι κοντά στη μονάδα.

Ο ενισχυτής κοινού συλλέκτη η ακόλουθος εκπομπού

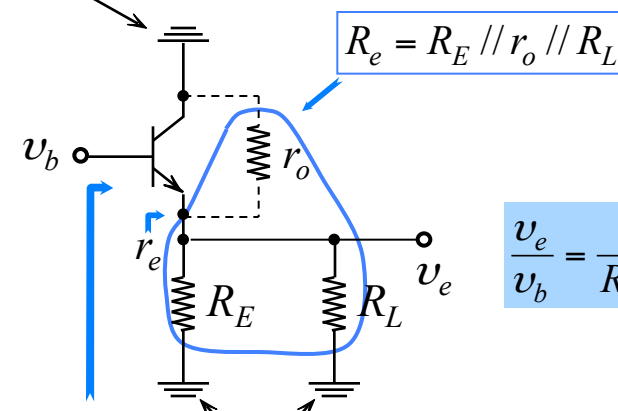
Το κέρδος τάσης από την πηγή σήματος στη βάση του τρανζίστορ είναι

$$\frac{v_i}{v_s} = \frac{R_i}{R_i + R_s}$$

για μεγάλη τιμή της R_i η τιμή του κέρδους είναι κοντά στη μονάδα.



Γείωση σήματος



$$\frac{v_e}{v_b} = \frac{R_e}{R_e + r_e}$$

$$R_{ib} = (\beta + 1) \cdot (r_e + R_e)$$

Γείωση σήματος

Επίσης είναι

$$\frac{v_o}{v_i} = \frac{R_E // r_o // R_L}{R_E // r_o // R_L + r_e}$$

Ο ενισχυτής κοινού συλλέκτη η ακόλουθος εκπομπού

Το συνολικό κέρδος τάσης του ακόλουθου εκπομπού είναι

$$A_v \equiv \frac{v_o}{v_s} = \frac{v_i}{v_s} \cdot \frac{v_o}{v_i} = \frac{R_i}{R_i + R_s} \cdot \frac{R_E // r_o // R_L}{R_E // r_o // R_L + r_e}$$

Το κέρδος τάσης είναι μικρότερο της μονάδας, αλλά κοντά στη μονάδα λόγω της μεγάλης τιμής που έχει η R_i και της μικρής τιμής της r_e .

Για την περίπτωση όπου $R_L \ll R_E // r_o$ και για μεγάλη τιμή της R_B είναι

$$\begin{aligned} A_v = \frac{v_o}{v_s} &\cong \frac{R_i}{R_i + R_s} \cdot \frac{R_L}{R_L + r_e} = \frac{R_i}{R_i + R_s} \cdot \frac{(\beta + 1) \cdot R_L}{(\beta + 1) \cdot R_L + r_\pi} \\ &= \frac{(\beta + 1) \cdot R_L}{R_i \approx r_\pi + (\beta + 1) \cdot R_L + R_s} \end{aligned}$$

Ο πρωταρχικός σκοπός του ακόλουθου εκπομπού είναι να συνδέσει μία πηγή υψηλής αντίστασης σε ένα φορτίο χαμηλής αντίστασης χωρίς σημαντική απόσβεση σήματος. Πρόκειται δηλαδή για **απομονωτή** (buffer amplifier).

Ο ενισχυτής κοινού συλλέκτη η ακόλουθος εκπομπού

Το κέρδος ρεύματος του ακόλουθου εκπομπού είναι

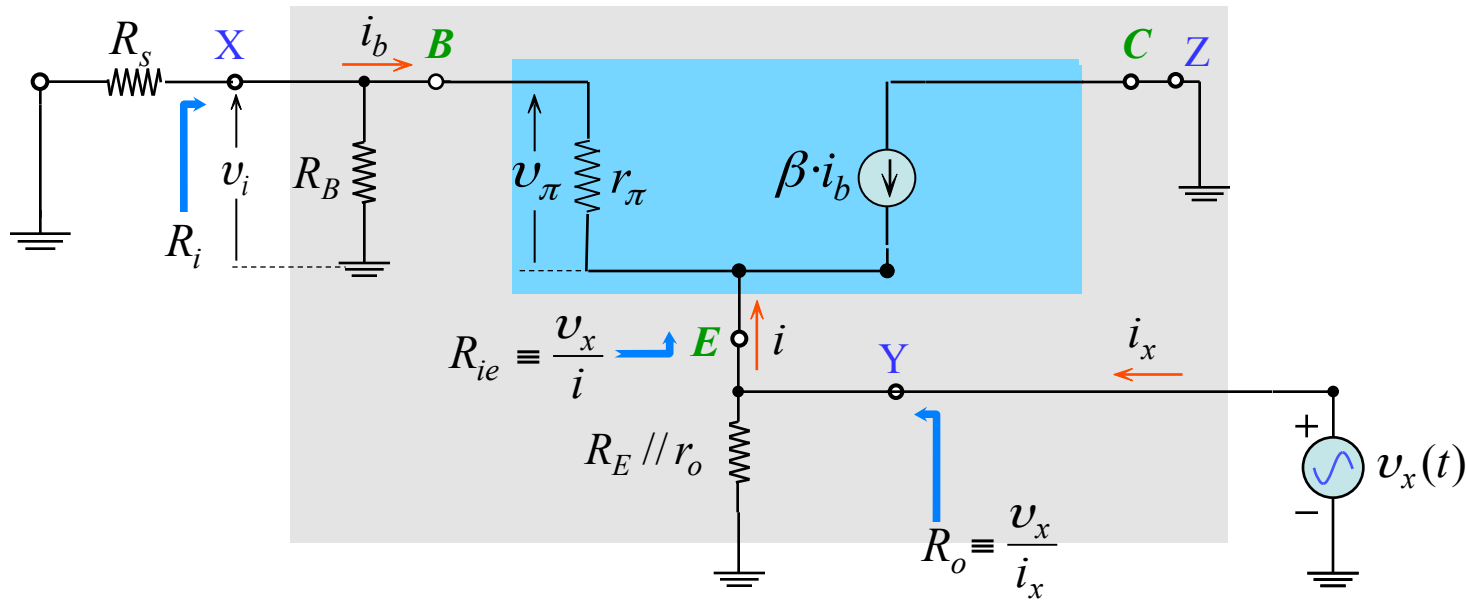
$$\begin{aligned} A_i \equiv \frac{i_{out}}{i_{in}} &= \frac{\frac{v_o}{R_L}}{\frac{v_s}{R_s + R_i}} = \frac{v_o}{v_s} \cdot \frac{R_s + R_i}{R_L} = \frac{R_i}{R_i + R_s} \cdot \frac{R_E // r_o // R_L}{(R_E // r_o // R_L) + r_e} \cdot \frac{R_s + R_i}{R_L} \\ &= \frac{R_i}{R_L} \cdot \frac{R_E // r_o // R_L}{(R_E // r_o // R_L) + r_e} \end{aligned}$$

Για την περίπτωση όπου $R_L \ll R_E // r_o$ και για $R_B \gg R_{ib}$, το κέρδος ρεύματος είναι

$$A_i \cong \frac{R_i}{R_L} \cong \frac{r_\pi + (\beta + 1) \cdot R_L}{R_L} \cong \beta + 1$$

Ο ενισχυτής κοινού συλλέκτη η ακόλουθος εκπομπού

Για να βρούμε την αντίσταση εξόδου θέτουμε $v_s = 0$ και εφαρμόζουμε μία δοκιμαστική πηγή τάσης στην έξοδο (στον εκπομπό).



Εφόσον $i = -i_b - \beta \cdot i_b = -(\beta + 1) \cdot i_b$ και $i_b = -\frac{v_x}{r_\pi + (R_s // R_B)}$ έχουμε

$$R_{ie} = \frac{v_x}{\frac{v_x \cdot (\beta + 1)}{r_\pi + (R_s // R_B)}} = -\frac{r_\pi + (R_s // R_B)}{\beta + 1}$$

Ο ενισχυτής κοινού συλλέκτη η ακόλουθος εκπομπού

$$R_{ie} = - \frac{r_{\pi} + (R_s // R_B)}{\beta + 1}$$

Η σχέση δείχνει ότι κοιτώντας προς τον εκπομπό βλέπουμε τη συνολική αντίσταση του κυκλώματος βάσης διαιρεμένη με $(\beta + 1)$, δηλαδή οι αντιστάσεις αντανακλώνται από τον εκπομπό στο κύκλωμα βάσης πολλαπλασιάζοντάς τες με $(\beta + 1)$ και από τη βάση στο κύκλωμα του εκπομπού διαιρώντας τες με $(\beta + 1)$ **αντίστροφο του κανόνα ανάκλασης αντίστασης**.

Η αντίσταση εξόδου δίνεται από

$$R_o = R_E // r_o // \frac{r_{\pi} + (R_s // R_B)}{\beta + 1}$$

Γενικά ο από ανάκλαση παράγοντας της R_o είναι πολύ μικρότερος των R_E και r_o έτσι έχουμε

$$R_o \cong \frac{r_{\pi} + (R_s // R_B)}{\beta + 1} = r_e + \frac{(R_s // R_B)}{\beta + 1} \quad \begin{matrix} R_B \gg \\ \text{Δεν υπάρχει} \end{matrix} r_e + \frac{R_s}{\beta + 1}$$

Ο ενισχυτής κοινού συλλέκτη η ακόλουθος εκπομπού

Εφόσον μόνο ένα μικρό κλάσμα του σήματος εισόδου εμφανίζεται κατά μήκος της ένωσης βάσης – εκπομπού, ο ακόλουθος εκπομπού παρουσιάζει γραμμική συμπεριφορά για μεγάλη περιοχή διακύμανσης του πλάτους του σήματος εισόδου

Ο ακόλουθος εκπομπού χρησιμοποιείται συνήθως ως το τελικό στάδιο ενός πολυσταδιακού ενισχυτή. Ο ρόλος του σε αυτή την περίπτωση είναι να δώσει στον ενισχυτή χαμηλή αντίσταση εξόδου, γεγονός που με τη σειρά του επιτρέπει στον ενισχυτή να συνδεθεί σε χαμηλά φορτία χωρίς σημαντική μείωση κέρδους.