

ΦΥΣΙΚΗ Ι



ΕΘΝΙΚΟΝ & ΚΑΠΟΔΙΣΤΡΙΑΚΟΝ ΠΑΝΕΠΙΣΤΗΜΙΟΝ ΑΘΗΝΩΝ

Χειμερινό Εξάμηνο

Ακαδημαϊκό Έτος 2023-2024

ΣΤΑΤΙΚΗ ΙΣΟΡΡΟΠΙΑ ΣΩΜΑΤΟΣ

- Ισορροπία Σωματιδίου
- Στατική Ισορροπία Στερεού Σώματος

ΚΕΝΤΡΟ ΜΑΖΑΣ (ΒΑΡΟΥΣ)

- Ορισμός Κέντρου Μάζας (Βάρους)
- Εύρεση Κέντρου Μάζας με Ολοκλήρωση

ΦΥΣΙΚΗ Ι

ΕΘΝΙΚΟΝ & ΚΑΠΟΔΙΣΤΡΙΑΚΟΝ ΠΑΝΕΠΙΣΤΗΜΙΟΝ ΑΘΗΝΩΝ

Χειμερινό Εξάμηνο
Ακαδημαϊκό Έτος 2023-2024

ΑΝΤΙΣΤΟΙΧΙΣΗ ΚΕΦΑΛΑΙΩΝ

	ΦΑΡΑΚΟΣ	GIANCOLI	HALLIDAY-RESNICK WALKER	YOUNG FREEDMAN
ΙΣΟΡΡΟΠΙΑ ΣΩΜΑΤΟΣ	7.2	12.1,12.2, 12.3	12.1, 12.2, 12.3, 12.5, 12.6	11.1, 11.3
ΚΕΝΤΡΟ ΜΑΖΑΣ	6.1, 6.2	9.8	12.4	11.2

ΙΣΟΡΡΟΠΙΑ ΣΩΜΑΤΙΔΙΟΥ

Η ισορροπία υλικού σωματιδίου στο χώρο εξασφαλίζεται όταν το διανυσματικό άθροισμα των επενεργούντων σ' αυτό δυνάμεων μηδενίζεται.

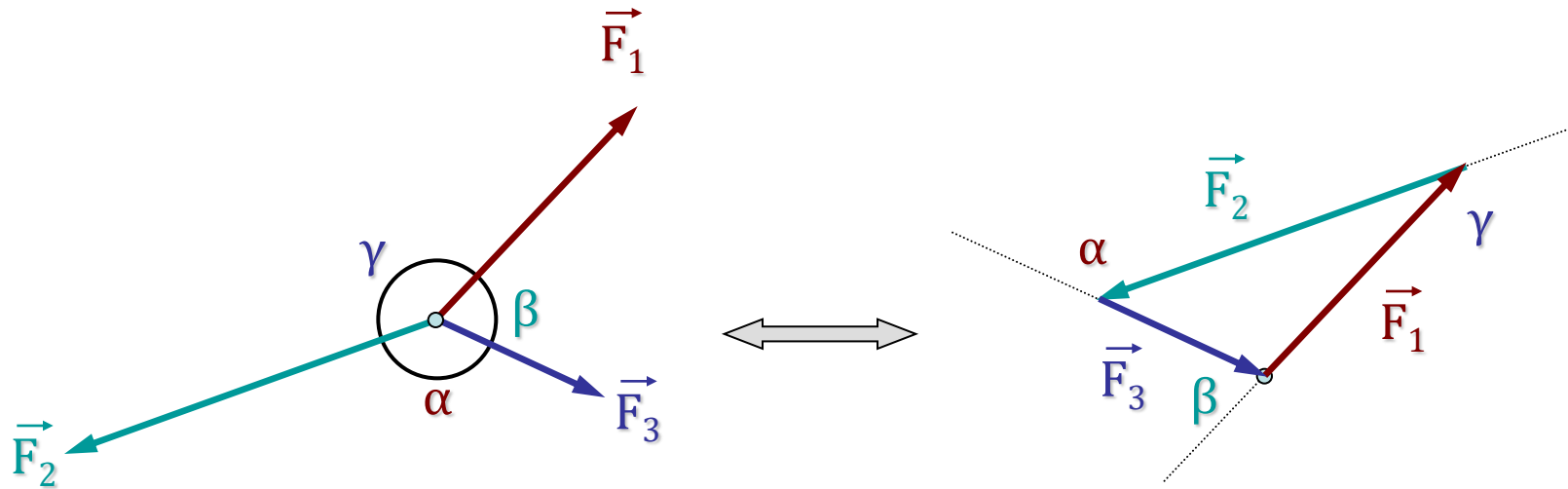
$$\sum_{i=1}^N \vec{F}_i = 0 \Leftrightarrow \left\{ \begin{array}{l} \sum_{i=1}^N F_{xi} = 0 \\ \sum_{i=1}^N F_{yi} = 0 \\ \sum_{i=1}^N F_{zi} = 0 \end{array} \right.$$

Η συνθήκη αυτή είναι ισοδύναμη με τις τρεις επιμέρους συνθήκες που αναφέρονται στον μηδενισμό των συνιστωσών των δυνάμεων κατά μήκος των αξόνων x, y, z.

Ειδική περίπτωση: Ισορροπία τριών δυνάμεων που ενεργούν πάνω σε σωματίδιο.

ΙΣΟΡΡΟΠΙΑ ΣΩΜΑΤΙΔΙΟΥ

Ισορροπία τριών δυνάμεων σε σωματίδιο

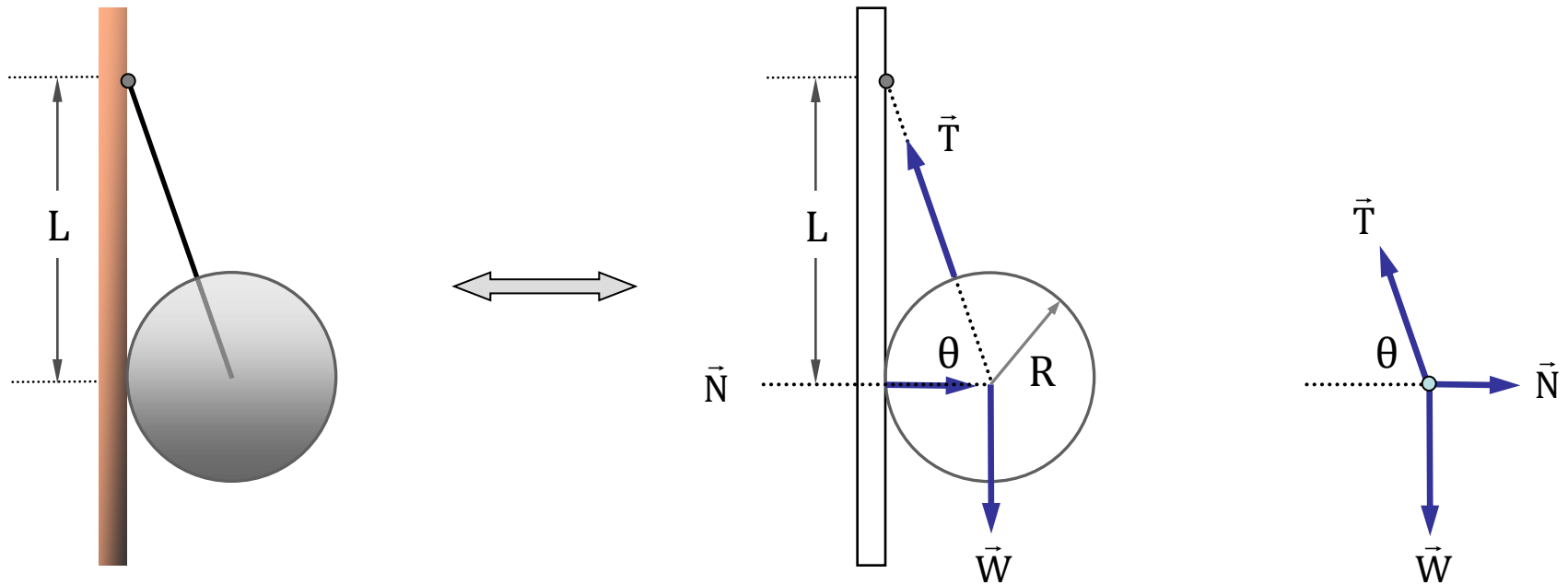


Εάν οι τρεις δυνάμεις ισορροπούν, τότε απαραίτητα σχηματίζουν **επίπεδο τρίγωνο**, οπότε ισχύει ο **νόμος των ημιτόνων**:

$$\frac{F_1}{\sin \alpha} = \frac{F_2}{\sin \beta} = \frac{F_3}{\sin \gamma}$$

ΙΣΟΡΡΟΠΙΑ ΣΩΜΑΤΙΔΙΟΥ

Παράδειγμα: Ομογενής σφαίρα βάρους W και ακτίνας R συγκρατείται με τεντωμένο σκοινί σε λείο τοίχο και σε απόσταση L πάνω από το κέντρο της σφαίρας. Βρείτε: (α) Την τάση στο σκοινί (β) Τη δύναμη που εξασκεί ο τοίχος στην σφαίρα.



Εφαρμόζοντας τον νόμο των ημιτόνων:

$$\frac{T}{\sin 90^\circ} = \frac{W}{\sin(180^\circ - \theta)} = \frac{N}{\sin(90^\circ + \theta)}$$

$$\left\{ \begin{array}{l} T = \frac{W}{\sin \theta} = \frac{W}{L/\sqrt{L^2 + R^2}} = W \frac{\sqrt{L^2 + R^2}}{L} \\ \frac{W}{\sin \theta} = \frac{N}{\cos \theta} \Rightarrow N = W \frac{\cos \theta}{\sin \theta} = W \cot \theta = W \frac{R}{L} \end{array} \right.$$

ΙΣΟΡΡΟΠΙΑ ΣΤΕΡΕΟΥ ΣΩΜΑΤΟΣ

Για την ισορροπία στερεού σώματος είναι αναγκαίο να εξασφαλιστεί ισορροπία τόσο ως προς τις **μετατοπίσεις**, όσο και ως προς τις **περιστροφές**.

$$\sum_{i=1}^N \vec{F}_i = 0$$

Ισορροπία ως προς την μετατόπιση

$$\sum_{i=1}^N \vec{\tau}_i = 0$$

Ισορροπία ως προς την περιστροφή

Για **συνεπίπεδες** δυνάμεις οι παραπάνω συνθήκες ανάγονται στις:

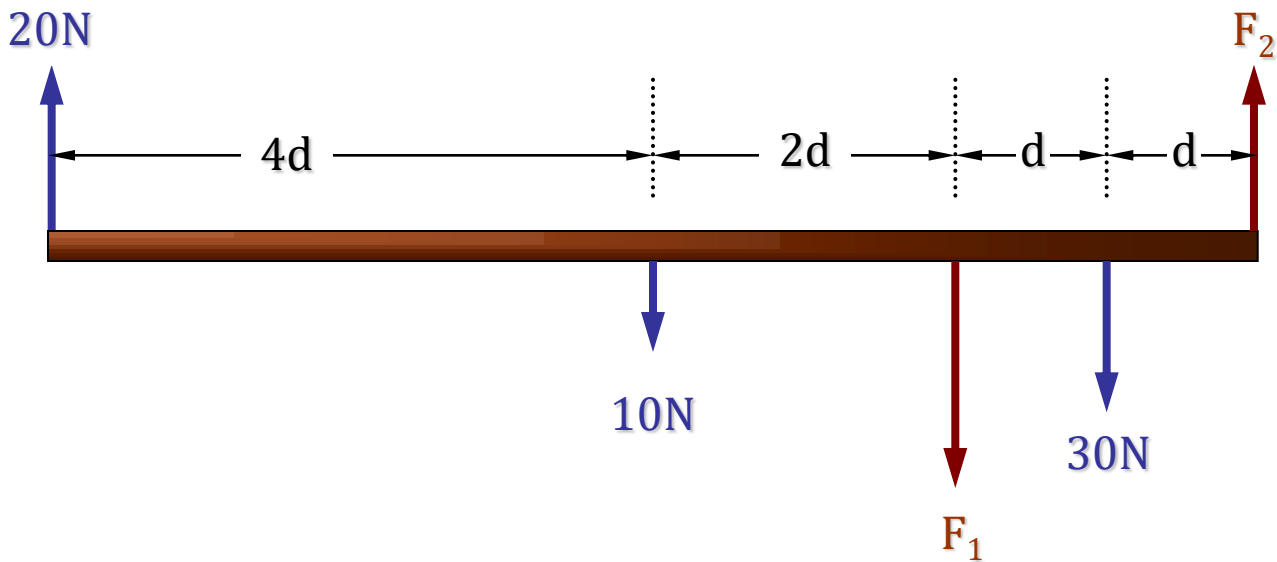
$$\sum_{i=1}^N F_{ix} = 0$$

$$\sum_{i=1}^N F_{iy} = 0$$

$$\sum_{i=1}^N \tau_i = 0$$

ΙΣΟΡΡΟΠΙΑ ΣΤΕΡΕΟΥ ΣΩΜΑΤΟΣ

Παράδειγμα: Το παρακάτω σχήμα δίνει την κάτοψη ομογενούς ράβδου σε στατική ισορροπία. Να βρεθούν οι δυνάμεις F_1 και F_2 .



Συνολική ροπή ως προς το δεξιό άκρο της ράβδου:

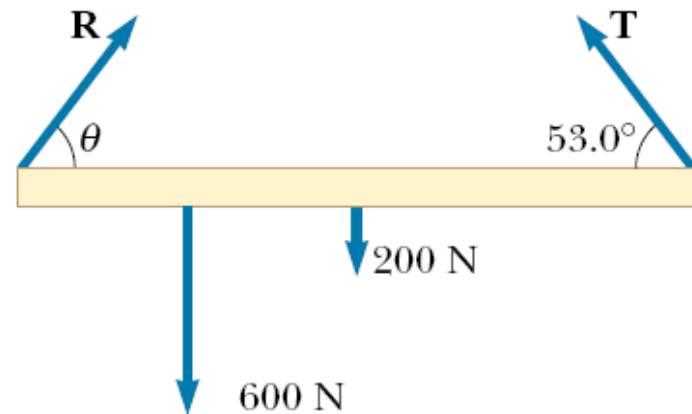
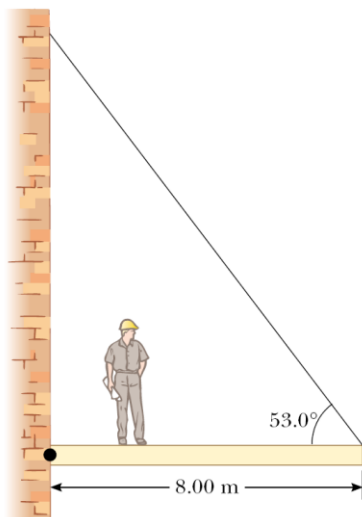
$$20 \cdot 8d - 10 \cdot 4d - F_1 \cdot 2d - 30 \cdot d = 0 \Rightarrow F_1 = 45\text{N}$$

Μηδενισμός συνισταμένης δύναμης:

$$20 - 10 - F_1 - 30 + F_2 = 0 \Rightarrow F_2 = 20 + F_1 = 65\text{N}$$

ΙΣΟΡΡΟΠΙΑ ΣΤΕΡΕΟΥ ΣΩΜΑΤΟΣ

Ομογενής δοκός μήκους 8m και βάρους 200N είναι στερεωμένη σε τοίχο, ενώ το άλλο της άκρο υποβαστάζεται με συρματόσκοινο σε γωνία 53° . Άνθρωπος βάρους 600N στέκεται σε απόσταση 2m από τον τοίχο. Να υπολογισθούν οι ασκούμενες από τον τοίχο και το συρματόσκοινο δυνάμεις στη δοκό.



$$\sum F_x = R \cos \theta - T \cos 53^\circ = 0$$

$$\sum F_y = R \sin \theta + T \sin 53^\circ - 600\text{N} - 200\text{N} = 0$$

$$\sum \tau = (T \sin 53^\circ) \cdot 8\text{m} - 600\text{N} \cdot 2\text{m} - 200\text{N} \cdot 4\text{m} = 0$$



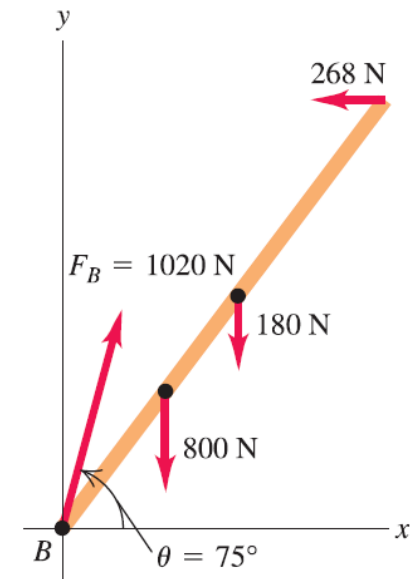
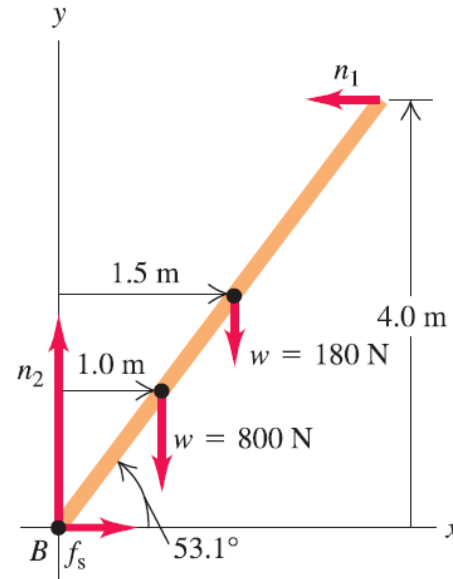
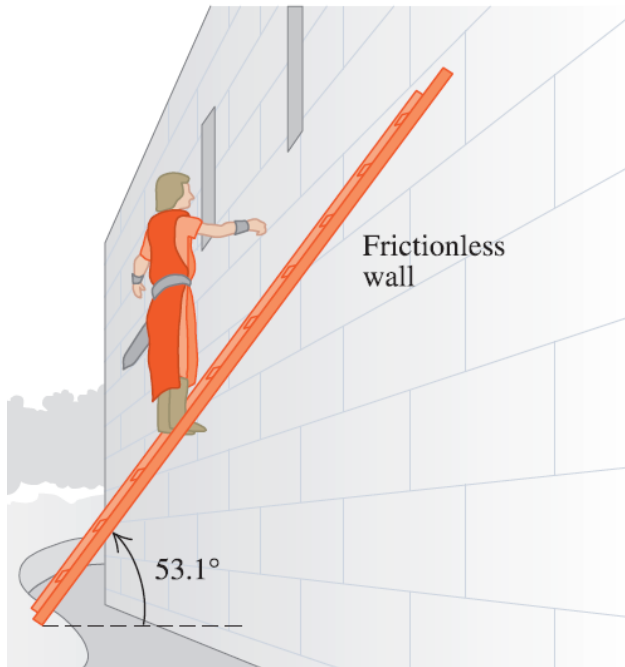
$$T = 313\text{N}$$

$$\theta = 71.1^\circ$$

$$R = 580\text{N}$$

ΙΣΟΡΡΟΠΙΑ ΣΤΕΡΕΟΥ ΣΩΜΑΤΟΣ

Το πρόβλημα της στήριξης σκάλας σε δάπεδο με τριβή και σε λείο τοίχο.



$$\sum F_x = f_s + (-n_1) = 0$$

$$\sum F_y = n_2 + (-800 \text{ N}) + (-180 \text{ N}) = 0$$

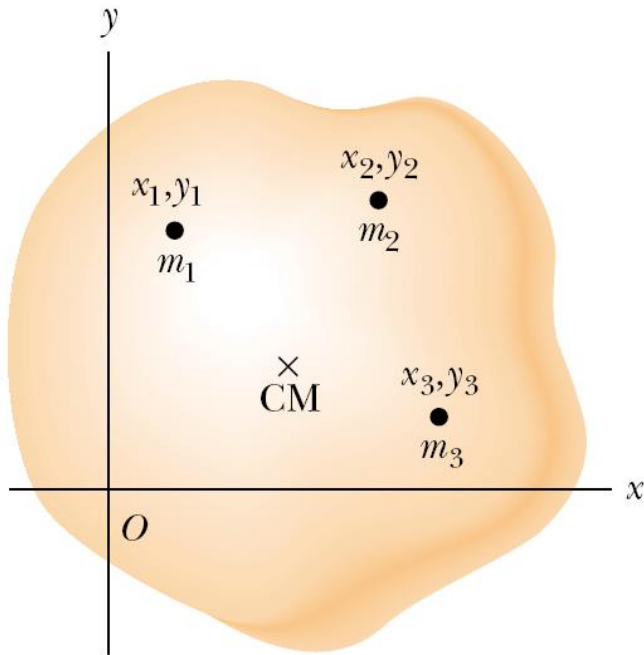
$$\begin{aligned} \sum \tau_B = n_1 (4.0 \text{ m}) - (180 \text{ N})(1.5 \text{ m}) - (800 \text{ N})(1.0 \text{ m}) \\ + n_2(0) + f_s(0) = 0 \end{aligned}$$



$n_1 = 268 \text{ N}$
$n_2 = 980 \text{ N}$
$f_s = 268 \text{ N}$

ΚΕΝΤΡΟ ΜΑΖΑΣ ΣΩΜΑΤΟΣ

Ορισμός κέντρου μάζας σώματος



$$x_{\text{cm}} = \frac{m_1x_1 + m_2x_2 + m_3x_3 + \dots}{m_1 + m_2 + m_3 + \dots} = \frac{\sum_i m_i x_i}{\sum_i m_i}$$

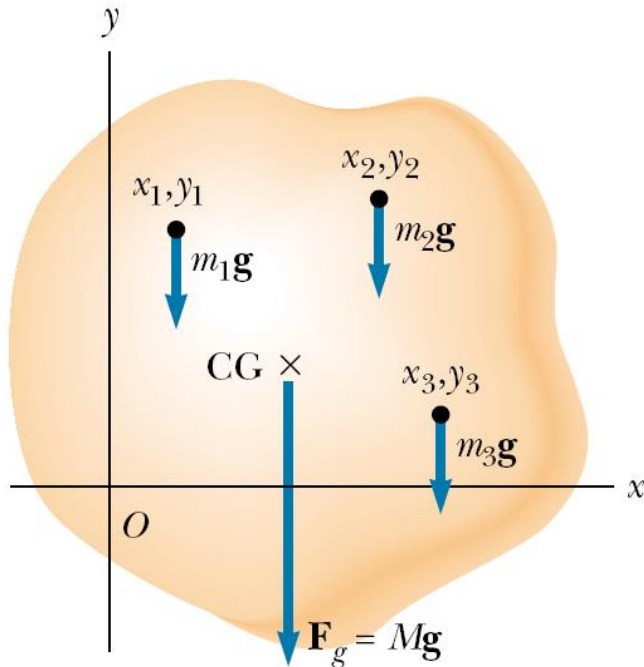
$$y_{\text{cm}} = \frac{m_1y_1 + m_2y_2 + m_3y_3 + \dots}{m_1 + m_2 + m_3 + \dots} = \frac{\sum_i m_i y_i}{\sum_i m_i}$$

$$z_{\text{cm}} = \frac{m_1z_1 + m_2z_2 + m_3z_3 + \dots}{m_1 + m_2 + m_3 + \dots} = \frac{\sum_i m_i z_i}{\sum_i m_i}$$

$$\vec{r}_{\text{cm}} = \frac{m_1\vec{r}_1 + m_2\vec{r}_2 + m_3\vec{r}_3 + \dots}{m_1 + m_2 + m_3 + \dots} = \frac{\sum_i m_i \vec{r}_i}{\sum_i m_i}$$

ΚΕΝΤΡΟ ΒΑΡΟΥΣ ΣΩΜΑΤΟΣ

Ορισμός κέντρου βάρους σώματος



Η δύναμη βαρύτητας \vec{F}_g μπορεί να θεωρηθεί ως το διανυσματικό άθροισμα (συνισταμένη δύναμη) των βαρυτικών δυνάμεων $\vec{m}_i \mathbf{g}_i$ που δρουν στα ξεχωριστά στοιχεία m_i ενός εκτεταμένου σώματος.

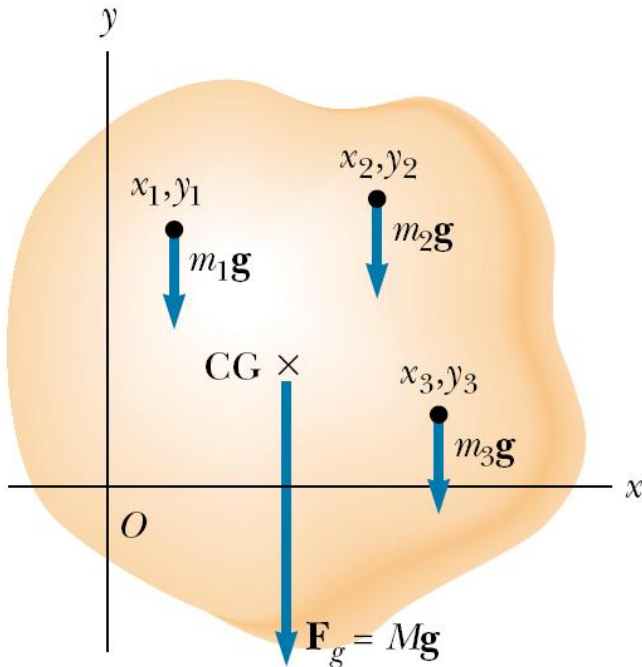
Αυτή η βαρυτική δύναμη \vec{F}_g ασκείται σ' ένα σημείο που ονομάζεται **κέντρο βάρους** (CG: *Center of Gravity*) του σώματος.

Εάν το \mathbf{g} παραμένει σταθερό για όλα τα στοιχεία του σώματος, τόσο σε ένταση όσο και σε διεύθυνση (παραλληλία στοιχειωδών δυνάμεων), τότε:

Το κέντρο βάρους σώματος συμπίπτει με το κέντρο μάζας.

ΙΣΟΔΥΝΑΜΙΑ ΚΕΝΤΡΟΥ ΒΑΡΟΥΣ & ΜΑΖΑΣ

Γιατί το κέντρο βάρους σώματος συμπίπτει με το κέντρο μάζας;



Πρέπει να ελεγχθεί και η διατήρηση της ροπής των δυνάμεων ως προς τυχαίο σημείο. Χωρίς βλάβη της γενικότητας γίνεται ως προς το O και μόνο για την κατεύθυνση x .

Συνολική ροπή των στοιχείων του σώματος

$$\tau_{\text{net}} = x_1 F_1 + x_2 F_2 + \dots = \sum_i x_i F_i = \sum_i x_i m_i g$$

Ροπή της βαρυτικής δύναμης

$$\tau = x_{\text{CG}} F_g = x_{\text{CG}} \sum_i F_i = x_{\text{CG}} \sum_i m_i g$$

Απαιτώντας $\tau = \tau_{\text{net}}$ καταλήγουμε στη σχέση:

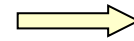
$$\tau = \tau_{\text{net}} \Leftrightarrow x_{\text{CG}} \sum_i m_i g = \sum_i x_i m_i g \Leftrightarrow x_{\text{CG}} \sum_i m_i = \sum_i x_i m_i \Rightarrow$$

$$x_{\text{CG}} = \frac{\sum_i x_i m_i}{\sum_i m_i} = x_{\text{CM}}$$

ΕΥΡΕΣΗ ΚΕΝΤΡΟΥ ΜΑΖΑΣ

Συνεχής κατανομή ύλης: Τα αθροίσματα αντικαθίστανται με ολοκληρώματα

$$x_{\text{cm}} = \frac{m_1x_1 + m_2x_2 + m_3x_3 + \dots}{m_1 + m_2 + m_3 + \dots} = \frac{\sum_i m_i x_i}{\sum_i m_i}$$
$$y_{\text{cm}} = \frac{m_1y_1 + m_2y_2 + m_3y_3 + \dots}{m_1 + m_2 + m_3 + \dots} = \frac{\sum_i m_i y_i}{\sum_i m_i}$$
$$z_{\text{cm}} = \frac{m_1z_1 + m_2z_2 + m_3z_3 + \dots}{m_1 + m_2 + m_3 + \dots} = \frac{\sum_i m_i z_i}{\sum_i m_i}$$

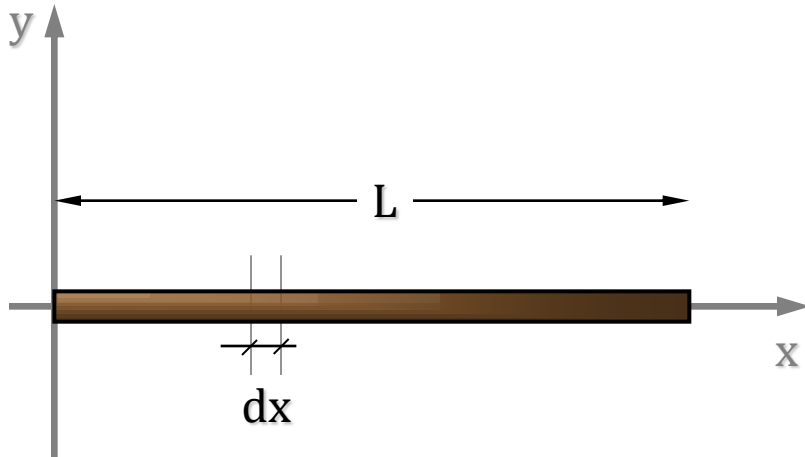


$$x_{\text{CM}} = \frac{\int x \, dm}{\int_M dm} = \frac{\int x \, dm}{M}$$
$$y_{\text{CM}} = \frac{\int y \, dm}{\int_M dm} = \frac{\int y \, dm}{M}$$
$$z_{\text{CM}} = \frac{\int z \, dm}{\int_M dm} = \frac{\int z \, dm}{M}$$

Η γεωμετρική συμμετρία του σώματος απλουστεύει τους υπολογισμούς.

ΕΥΡΕΣΗ ΚΕΝΤΡΟΥ ΜΑΖΑΣ

Να βρεθεί το κέντρο βάρους **ομογενούς ράβδου** πυκνότητας ρ_0 και μήκους L με τη μέθοδο της ολοκλήρωσης, που ως γνωστόν ευρίσκεται στο γεωμετρικό της κέντρο.



Εάν διατάξουμε τη ράβδο κατά μήκος του άξονα x και θεωρήσουμε ότι έχει **πλάτος D** και **ύψος h** , τότε για ένα **απειροστό μήκος dx** ισχύουν:

$$dV = D \cdot h \cdot dx$$

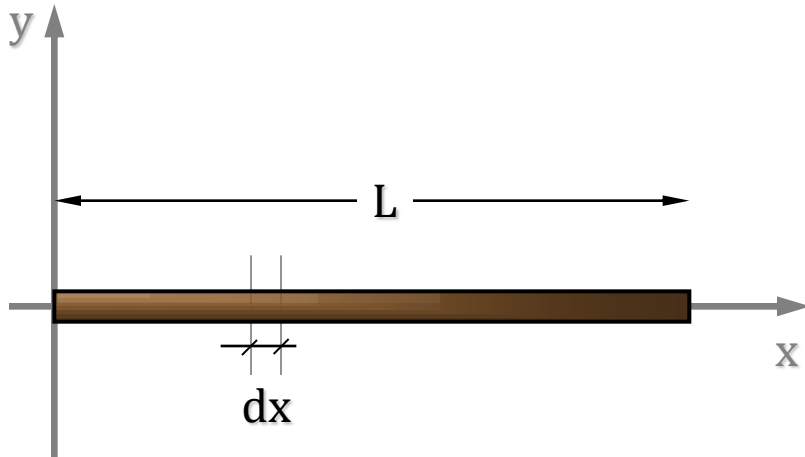
$$dm = \rho_0 dV = \rho_0 \cdot D \cdot h \cdot dx$$

$$x_{cm} = \frac{\int_0^L x dm}{\int_0^L dm} = \frac{\int_0^L x (\rho_0 Dh) dx}{\int_0^L (\rho_0 Dh) dx} = \frac{\rho_0 Dh \int_0^L x dx}{\rho_0 Dh \int_0^L dx} = \frac{(L^2 / 2)}{L} = \frac{L}{2}$$

Πώς διαμορφώνεται το αποτέλεσμα αυτό εάν η ράβδος δεν είναι ομογενής;

ΕΥΡΕΣΗ ΚΕΝΤΡΟΥ ΜΑΖΑΣ

Να βρεθεί το κέντρο βάρους **ανομοιογενούς** ράβδου μήκους L , όταν η πυκνότητά της εξαρτάται γραμμικά από το μήκος της: $\rho(x)=\rho_0(1+x/L)$.



Όπως προηγουμένως, για ένα **απειροστό** μήκος dx ισχύουν:

$$dV = D \cdot h \cdot dx$$

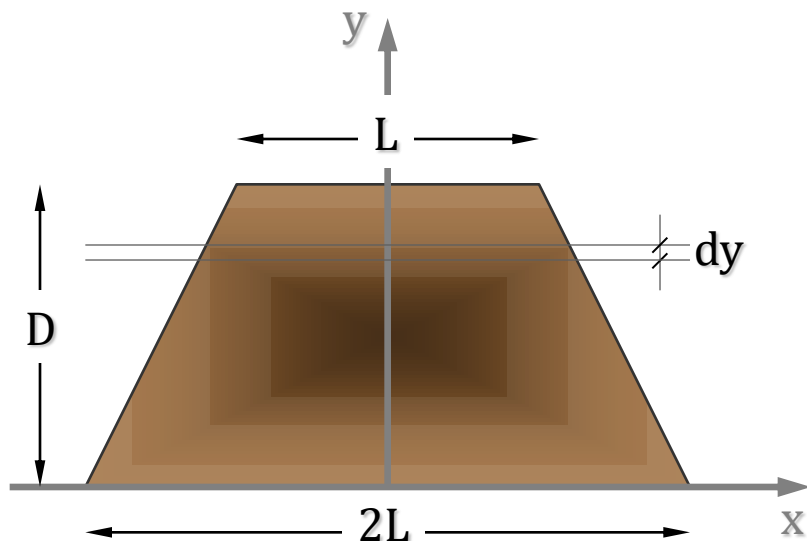
$$dm = \rho dV = \rho_0 \left(1 + \frac{x}{L}\right) \cdot D \cdot h \cdot dx$$

$$x_{CM} = \frac{\int_0^L x dm}{\int_0^L dm} = \frac{\int_0^L x \rho_0 \left(1 + \frac{x}{L}\right) Dh dx}{\int_0^L \rho_0 \left(1 + \frac{x}{L}\right) Dh dx} = \frac{\int_0^L x \left(1 + \frac{x}{L}\right) dx}{\int_0^L \left(1 + \frac{x}{L}\right) dx} = \frac{L^2/2 + L^3/3L}{L + L^2/2L} = \frac{5L^2/6}{3L/2}$$

$$x_{CM} = \frac{5}{9}L$$

ΕΥΡΕΣΗ ΚΕΝΤΡΟΥ ΜΑΖΑΣ

Να βρεθεί το κέντρο βάρους ομογενούς πλάκας σχήματος ισοσκελούς τραπέζιου με βάσεις L και $2L$ και ύψος D .



Σε τυχαίο ύψος y και για στοιχειώδες dy το μήκος x του στοιχείου δίνεται από τη σχέση:

$$x = 2L - \frac{y}{D}L = L\left(2 - \frac{y}{D}\right)$$

Οπότε: $dV = x \cdot h \cdot dy = L\left(2 - \frac{y}{D}\right) \cdot h \cdot dy$

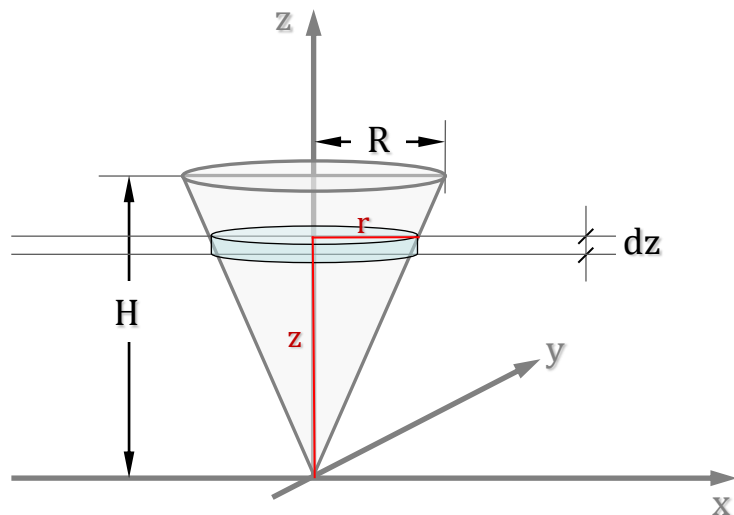
$$dm = \rho_0 \cdot L\left(2 - \frac{y}{D}\right) \cdot h \cdot dy$$

$$y_{CM} = \frac{\int_0^D y dm}{\int_0^D dm} = \frac{\int_0^D y \rho_0 L \left(2 - \frac{y}{D}\right) h dy}{\int_0^D \rho_0 L \left(2 - \frac{y}{D}\right) h dy} = \frac{\int_0^D y \left(2 - \frac{y}{D}\right) dy}{\int_0^D \left(2 - \frac{y}{D}\right) dy} = \frac{D^2 - D^3/3D}{2D - D^2/2D} = \frac{2/3 D^2}{3/2 D}$$

$$y_{CM} = \frac{4}{9} D$$

ΕΥΡΕΣΗ ΚΕΝΤΡΟΥ ΜΑΖΑΣ

Κέντρο μάζας κώνου ύψους H (και ακτίνας R)



Ο κώνος τοποθετείται με τον άξονα του κατά μήκος του z και η κορυφή του να συμπίπτει με την αρχή των αξόνων. Είναι προφανές πως λόγω συμμετρίας:

$$x_{CM} = y_{CM} = 0$$

Επιλέγοντας λεπτό δίσκο πάχους dz σε ύψος z , του οποίου η ακτίνα είναι r , ισχύει:

$$\frac{r}{z} = \frac{R}{H} \Rightarrow r = z \frac{R}{H}$$

Οπότε: $dm = \rho_0 dV = \rho_0 \pi r^2 dz = \rho_0 \pi \left(z \frac{R}{H} \right)^2 dz$

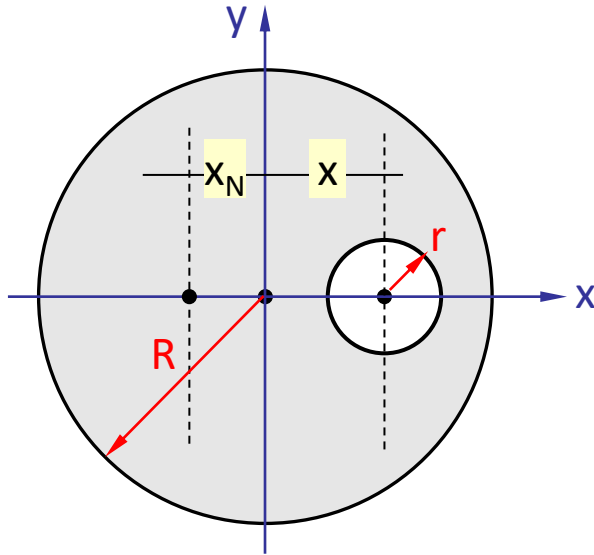
$$z_{CM} = \frac{\int_0^H z dm}{\int_M dm} = \frac{\int_0^H z \rho_0 \pi \left(\frac{R}{H} \right)^2 z^2 dz}{\rho_0 \cdot \frac{1}{3} \pi R^2 H} = \frac{\frac{1}{H^2} \int_0^H z^3 dz}{\frac{1}{3} H} = \frac{\frac{1}{H^2} \frac{H^4}{4}}{\frac{1}{3} H} = \frac{3}{4} H$$

Άρα το κέντρο μάζας κώνου απέχει από την κορυφή του: ή ισοδύναμα $\frac{1}{4} H$ από τη βάση του.

$$z_{CM} = \frac{3}{4} H$$

ΕΥΡΕΣΗ ΚΕΝΤΡΟΥ ΜΑΖΑΣ

Αφαίρεση τμήματος μάζας από σώμα συμμετρικού σχήματος



Εάν από το δίσκο ακτίνας R του σχήματος αφαιρεθεί κυκλικό τμήμα ακτίνας r σε απόσταση x από το αρχικό κέντρο μάζας του σώματος, τότε το νέο κέντρο μετατίθεται στην απόσταση x_N , για την οποία ισχύει:

$$x \cdot m = x_N \cdot (M - m)$$

όπου M η αρχική μάζα του σώματος και m η μάζα του σώματος που αφαιρείται.

Παράδειγμα

Εάν η ακτίνα του αρχικού (ομογενούς) δίσκου είναι R και του τμήματος που αφαιρείται $r = R/4$, το δε $x = R/2$, τότε:

d : πάχος του δίσκου

$$\left\{ \begin{array}{l} M = \rho_0 \pi R^2 d \\ m = \rho_0 \pi r^2 d = \rho_0 \pi (R/4)^2 d = M/16 \end{array} \right\} \Rightarrow x \cdot m = x_N \cdot (M - m) \Rightarrow \frac{R}{2} \cdot \frac{M}{16} = x_N \cdot (M - \frac{M}{16})$$

Οπότε:

$$x_N = \frac{1}{30} R$$