

Κυκλώματα

Ηλεκτρεγερτική Δύναμη (ΗΕΔ)

- ΗΕΔ μπαταρίας: η μέγιστη δυνατή τάση που μπορεί να εφαρμοστεί σε ένα κύκλωμα

$$\mathcal{E} = \frac{dW}{dq} \Rightarrow dW = \mathcal{E}dq = \mathcal{E}idt$$

- Αρχή διατήρησης της ενέργειας

$$\begin{aligned} \mathcal{E}idt &= i^2 Rdt \\ \Rightarrow \mathcal{E} &= iR \end{aligned}$$

- μονάδα μέτρησης ΗΕΔ

$$1 \text{ volt} = 1 \text{ Joule/coulomb}$$

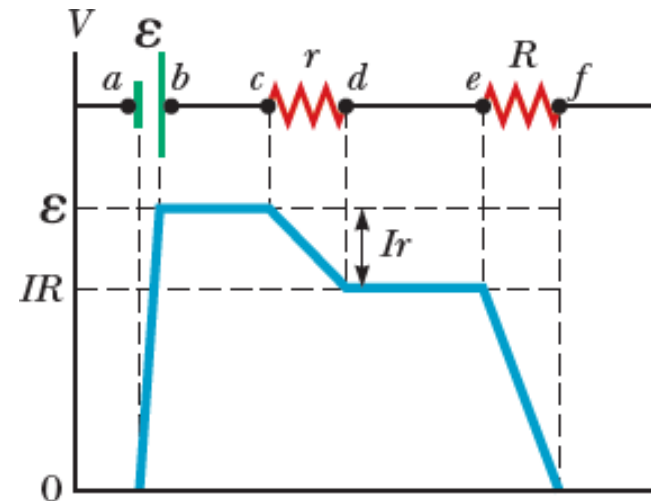
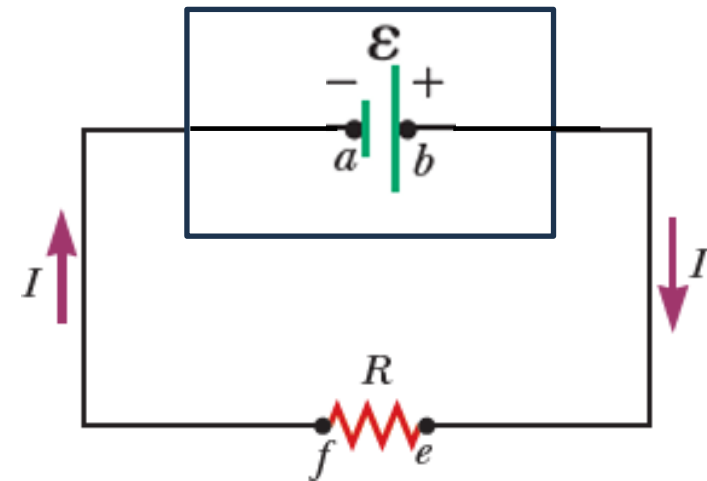
- ιδανική ηλεκτρεγερτική συσκευή: καμία εσωτερική αντίσταση στην εσωτερική κίνηση του φορτίου

- πραγματική ηλεκτρεγερτική συσκευή:

$$\Delta V = \mathcal{E} - Ir$$

$$\mathcal{E} = IR + Ir$$

$$I = \frac{\mathcal{E}}{R + r} \Rightarrow I\mathcal{E} = I^2 R + I^2 r$$



Παράδειγμα

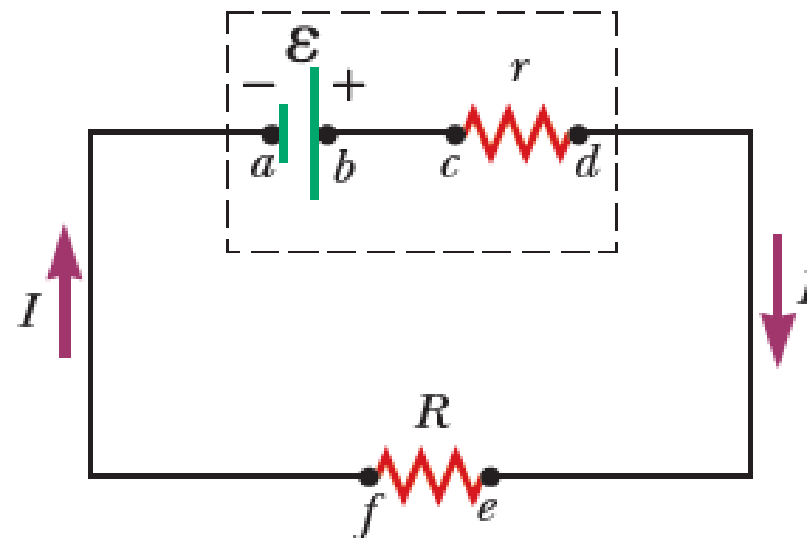
- Μια μπαταρία έχει ΗΕΔ 12.0 V και εσωτερική αντίσταση $0.050\ \Omega$. Οι ακροδέκτες της είναι συνδεδεμένοι με μια αντίσταση $3.00\ \Omega$.

A. Να υπολογισθεί το ρεύμα στο κύκλωμα και η τάση στους ακροδέκτες της μπαταρίας.

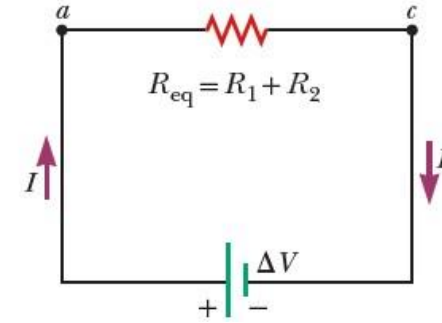
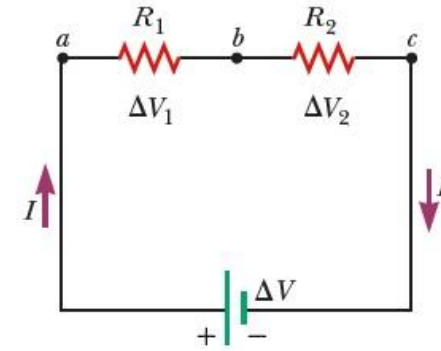
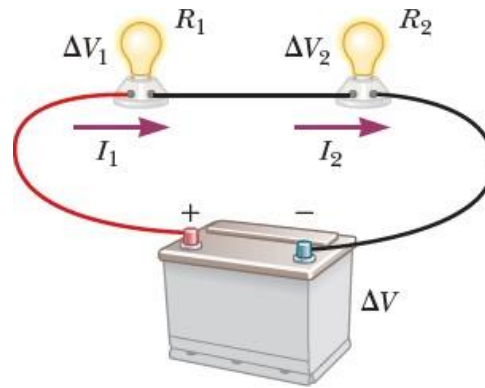
B. Να υπολογισθεί η ισχύς που καταναλώνεται στην αντίσταση και στην εσωτερική αντίσταση καθώς και η ισχύς που προσφέρεται από την μπαταρία.

Παράδειγμα

Να βρεθεί η μέγιστη αντίσταση για την οποία επιτυγχάνεται κατανάλωση μέγιστης ισχύος στην αντίσταση R .



Αντιστάσεις σε Σειρά

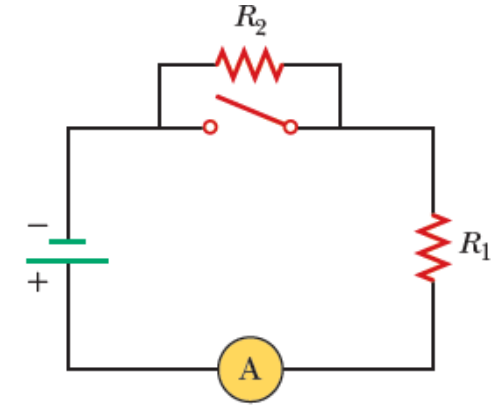
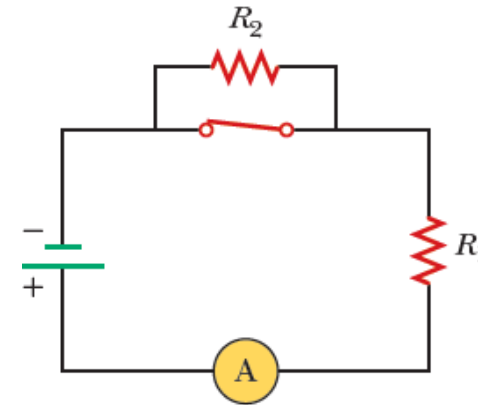


$$I = I_1 = I_2$$

$$\Delta V = \Delta V_1 + \Delta V_2 = I_1 R_1 + I_2 R_2$$

$$\Delta V = I R_{eq}$$

$$I R_{eq} = I_1 R_1 + I_2 R_2 \rightarrow R_{eq} = R_1 + R_2$$



Με το διακόπτη του κυκλώματος κλειστό η R_2 δεν διατρέχεται από ρεύμα (διότι το ρεύμα έχει εναλλακτική διαδρομή μηδενικής αντίστασης). Το ρεύμα που διατρέχει την R_1 καταγράφεται από ένα αμπερόμετρο. Αν ο διακόπτης ανοίξει το ρεύμα θα περάσει από την R_2 . Τι θα συμβεί με την μέτρηση του αμπερομέτρου?

- (a) Το αμπερόμετρο θα καταγράψει υψηλότερη μέτρηση.
- (b) Το αμπερόμετρο θα καταγράψει χαμηλότερη μέτρηση.
- (c) Το αμπερόμετρο δεν θα αλλάξει.

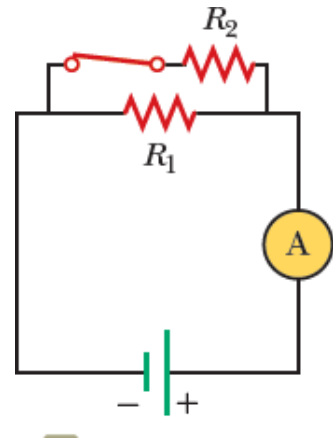
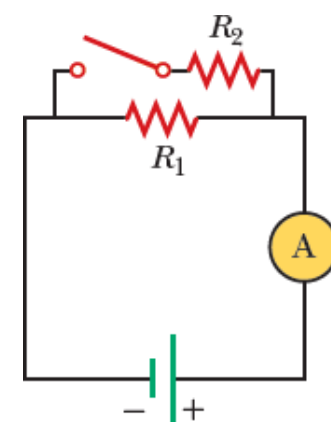
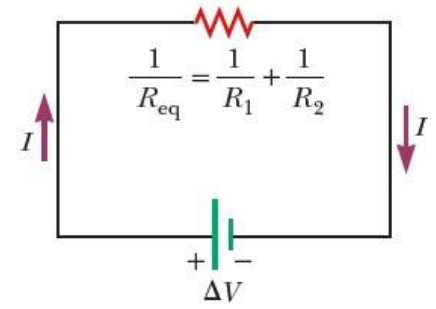
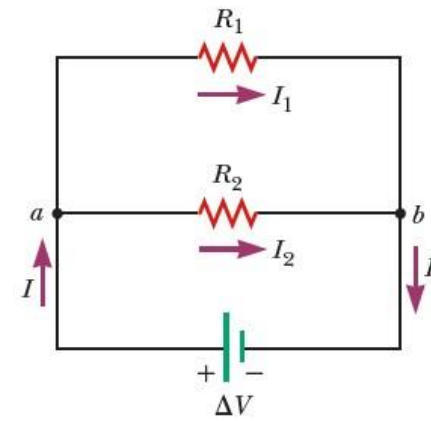
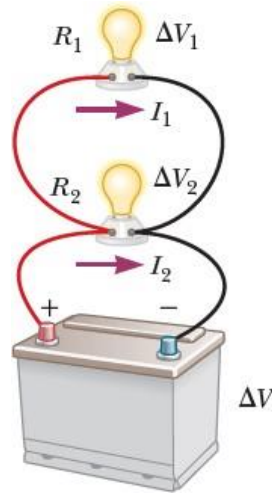
Αντιστάσεις Παράλληλα

$$\Delta V = \Delta V_1 = \Delta V_2$$

$$I = I_1 + I_2 = \frac{\Delta V_1}{R_1} + \frac{\Delta V_2}{R_2}$$

$$I = \frac{\Delta V}{R_{eq}}$$

$$\frac{\Delta V}{R_{eq}} = \frac{\Delta V_1}{R_1} + \frac{\Delta V_2}{R_2} \rightarrow \boxed{\frac{1}{R_{eq}} = \frac{1}{R_1} + \frac{1}{R_2}}$$



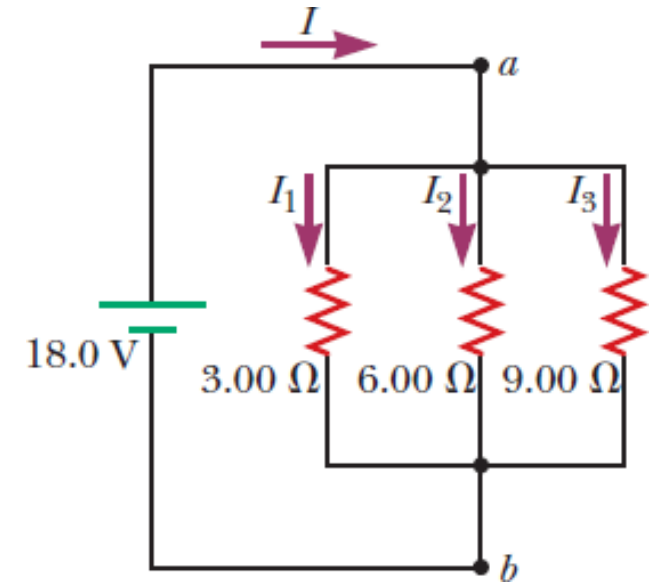
Με το διακόπτη του κυκλώματος ανοικτό η R_2 δεν διατρέχεται από ρεύμα. Το ρεύμα που διατρέχει την R_1 καταγράφεται από ένα αμπερόμετρο. Αν ο διακόπτης κλείσει, το ρεύμα θα περάσει από την R_2 . Τι θα συμβεί με την μέτρηση του αμπερομέτρου?

- (a) Το αμπερόμετρο θα καταγράψει υψηλότερη μέτρηση.
- (b) Το αμπερόμετρο θα καταγράψει χαμηλότερη μέτρηση.
- (c) Το αμπερόμετρο δεν θα αλλάξει.

Παράδειγμα

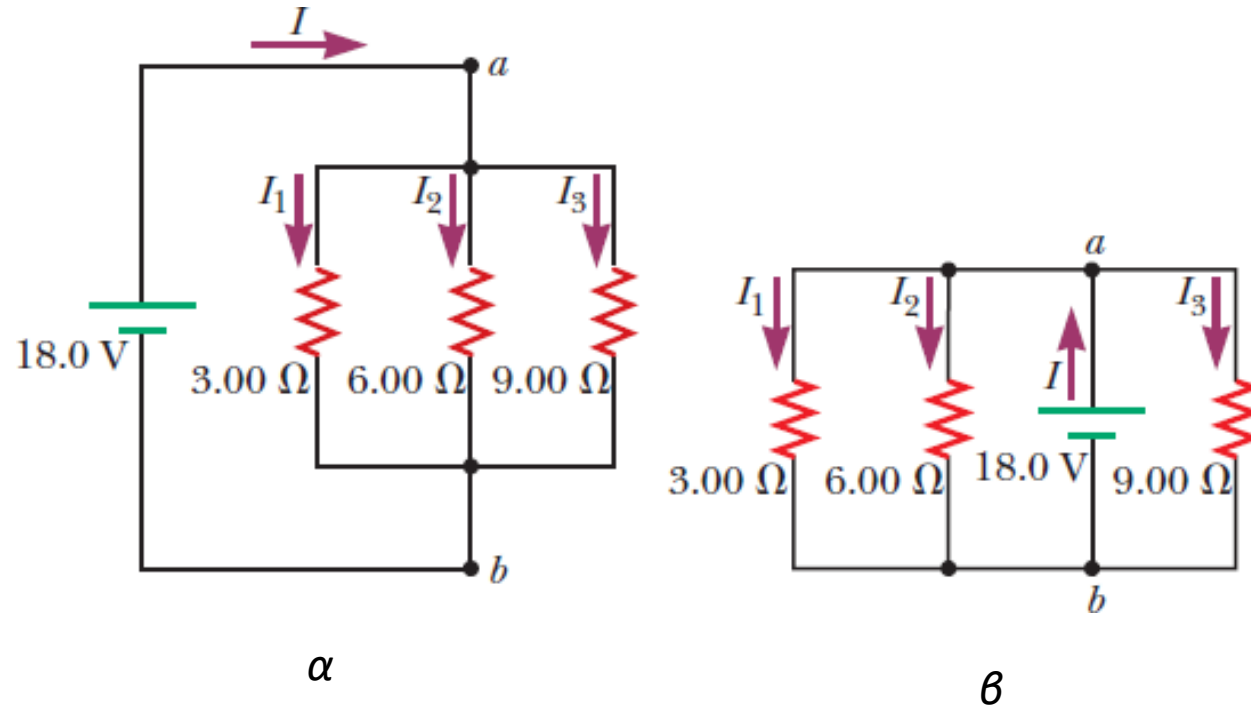
3 αντιστάσεις είναι συνδεδεμένες παράλληλα. Η διαφορά δυναμικού στα άκρα a και b είναι 18.0 V . Να υπολογιστούν:

- η ισοδύναμη αντίσταση του κυκλώματος,
- το ρεύμα σε κάθε αντίσταση,
- ο ρυθμός απώλειας της ηλεκτρικής ενέργειας για την κάθε αντίσταση αλλά και για την ισοδύναμη



Παράδειγμα

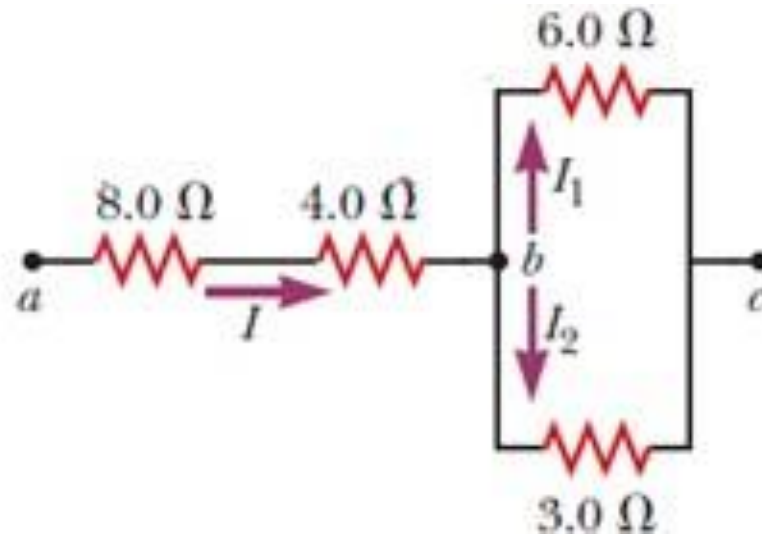
Αν το κύκλωμα στο σχήμα α αποτυπωθεί όπως στο σχήμα β πως θα επηρεαστεί ο προηγούμενος υπολογισμός?



Άσκηση

- 4 αντιστάσεις συνδέονται όπως φαίνονται στο σχήμα.
Το δυναμικό μεταξύ των σημείων a και c είναι 42 V.

Να υπολογιστούν η ισοδύναμη αντίσταση μεταξύ a και c και το ρεύμα σε κάθε αντίσταση



Άσκηση

Θέλοντας να γλυτώσει λεφτά ένας ιδιοκτήτης σπιτιού που θελει να εγκαταστήσει φωτάκια εξωτερικού χώρου αγοράζει φτηνό καλώδιο διαμέτρου 1mm, το οποίο έχει υψηλή αντίσταση ανά μονάδα μήκους. Το καλώδιο αυτό αποτελείται από δυο σύρματα που χωρίζονται μεταξύ τους από μονωτικό υλικό.

Απλώνει 60 μέτρα καλώδιο από την παροχή μέχρι το σημείο που θα εγκαταστήσει τα φωτάκια. Τοποθετεί φωτάκια συνδεδεμένα παράλληλα στα δυο σύρματα με απόσταση 3 μέτρα το ένα από το άλλο.

Λόγω της μεγάλης αντίστασης του καλωδίου, η φωτεινότητα των λαμπακίων δεν είναι η επιθυμητή. Ποιο από τα παρακάτω προβλήματα αντιμετωπίζει ?

- (a) Όλα τα φωτάκια φωτίζουν με την ίδια χαμηλότερη ένταση από αυτή που θα έδινε ένα καλώδιο με μικρότερη αντίσταση.
- (b) Η φωτεινότητα μειώνεται όσο απομακρυνόμαστε από την πηγή ρεύματος.

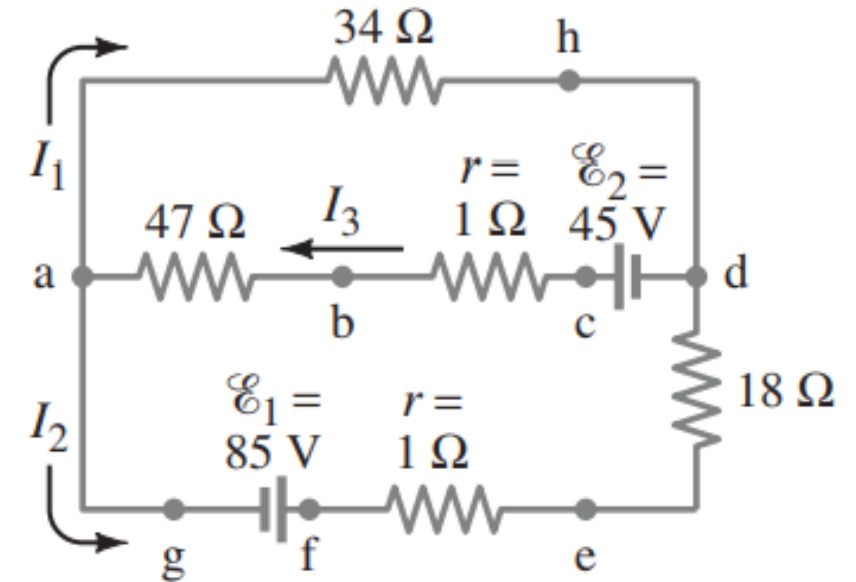
Κανόνες του Kirchhoff

- Κανόνας κόμβων: σε κάθε κόμβο, το άθροισμα όλων των ρευμάτων που φτάνουν στον κόμβο είναι ίσο με το άθροισμα όλων των ρευμάτων που εγκαταλείπουν τον κόμβο

$$\sum_{\text{κόμβων}} I = 0$$

- Κανόνας βρόχων: το αλγεβρικό άθροισμα όλων των μεταβολών του δυναμικού κατά μήκος οποιουδήποτε κλειστού βρόχου ενός κυκλώματος ισούται με μηδέν

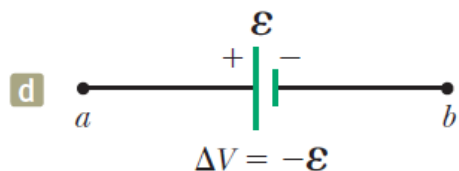
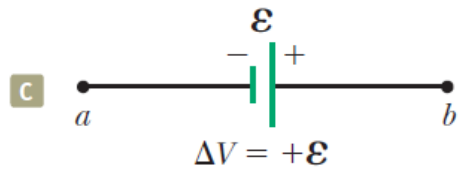
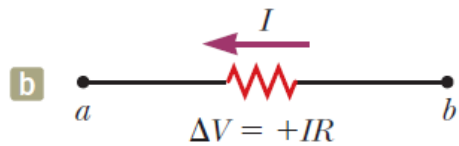
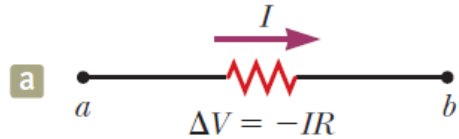
$$\sum_{\text{κλειστός βρόχος}} \Delta V = 0$$



Κανόνες του Kirchhoff

Υπενθύμιση: Τα φορτία κινούνται από την άκρη υψηλού δυναμικού αντίστασης στην άκρη χαμηλού δυναμικού

In each diagram, $\Delta V = V_b - V_a$
and the circuit element is
traversed from a to b , left to right.



- Αν η αντίσταση διατρέχεται στη διεύθυνση του ρεύματος η διαφορά δυναμικού ΔV στα άκρα της αντίστασης είναι $-IR$
- Αν η αντίσταση διατρέχεται στην αντίθετη διεύθυνση του ρεύματος η διαφορά δυναμικού ΔV στα άκρα της αντίστασης είναι $+IR$
- Αν η πηγή ΗΕΔ (υποθέτουμε μηδενική εσωτερική αντίσταση) διατρέχεται στη διεύθυνση της πηγής ΗΕΔ (από το αρνητικό στο θετικό πόλο) η διαφορά δυναμικού ΔV είναι $+HE\Delta$
- Αν η πηγή ΗΕΔ (υποθέτουμε μηδενική εσωτερική αντίσταση) διατρέχεται στη αντίθετη διεύθυνση της πηγής ΗΕΔ (από το θετικό στον αρνητικό πόλο) η διαφορά δυναμικού ΔV είναι $-HE\Delta$

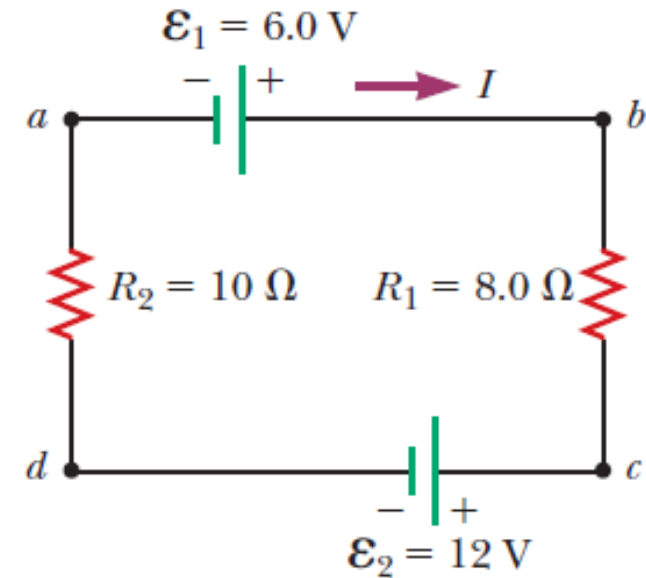
Κανόνες του Kirchhoff - Μεθοδολογία

- Σημειώνουμε τα ρεύματα σε κάθε ανεξάρτητο κόμβο του δεδομένου κυκλώματος με διαφορετικό δείκτη το καθένα. Η επιλογή της κατεύθυνσης του ρεύματος είναι αυθαίρετη.
- Καθορίζουμε τόσες εξισώσεις όσους αγνώστους έχουμε
- Εφαρμόζουμε τον κανόνα του Kirchhoff για τους κόμβους (έναν ή περισσότερους)
- Εφαρμόζουμε τον κανόνα του Kirchhoff για τους βρόχους (έναν ή περισσότερους) – ο κάθε βρόχος διαγράφεται μόνο προς μια κατεύθυνση
- Επιλύουμε τις εξισώσεις αλγεβρικά ως προς τους αγνώστους – δίνουμε μεγάλη προσοχή στα πρόσημα – μετά την ολοκλήρωση της διαδικασίας ελέγχουμε την απάντηση με τις αρχικές εξισώσεις ή τις εξισώσεις κόμβων ή βρόχων

Παράδειγμα - Κύκλωμα με ένα βρόχο

Δίνεται κύκλωμα με δύο αντιστάσεις και δύο μπαταρίες και αμελητέα εσωτερική αντίσταση των μπαταριών)

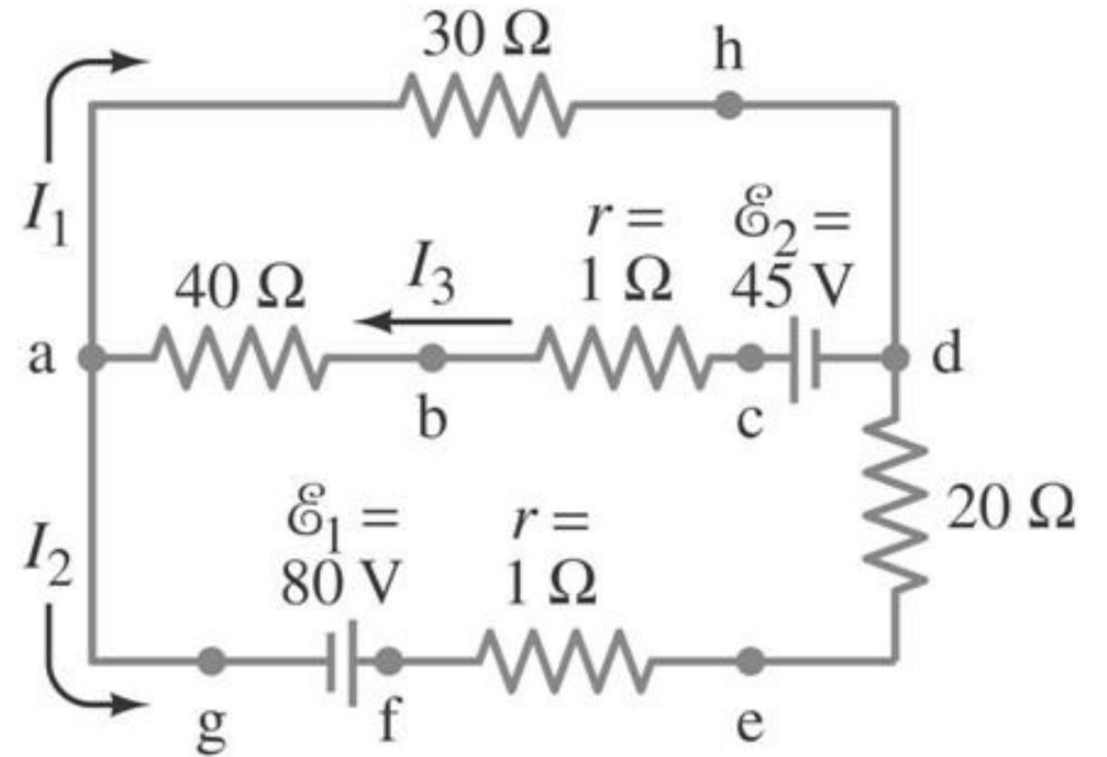
Να βρεθεί το ρεύμα του κυκλώματος.



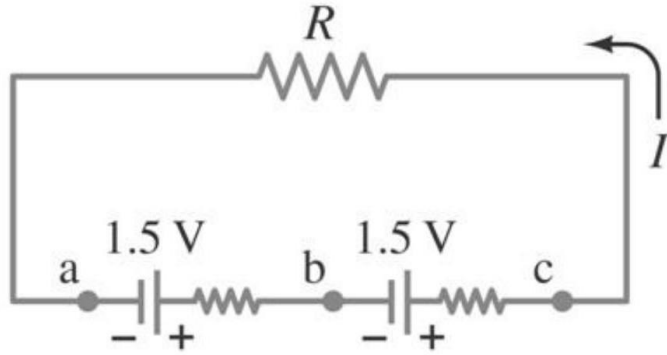
Αν αντιστρέψουμε την πολικότητα της 12.0-V μπαταρίας? Πως επηρεάζεται το κύκλωμα?

Παράδειγμα

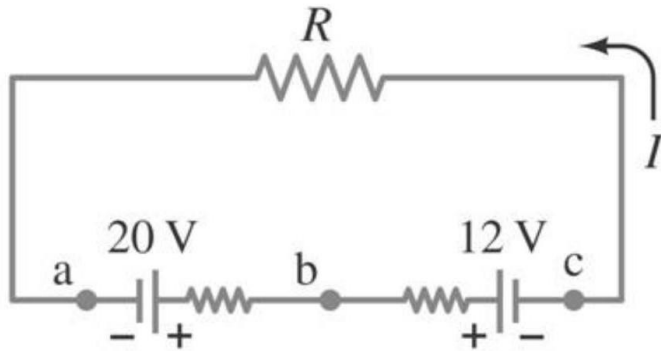
Να υπολογιστούν τα ρεύματα I_1 , I_2 και I_3 του κυκλώματος.



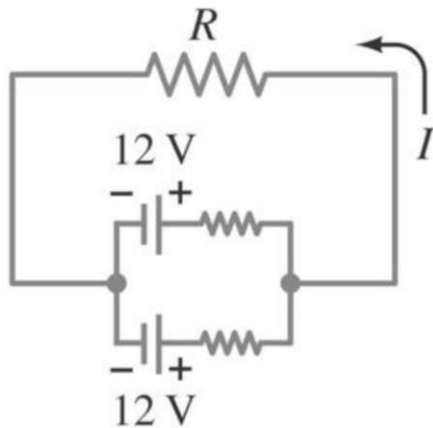
ΗΕΔ σε σειρά και παράλληλα



- ΗΕΔ σε σειρά: η συνολική τάση είναι το αλγεβρικό άθροισμα των τιμών τάσης



- ΗΕΔ σε σειρά αλλά αντίθετα: προσοχή στα πρόσημα ($20V-12V=8V$)



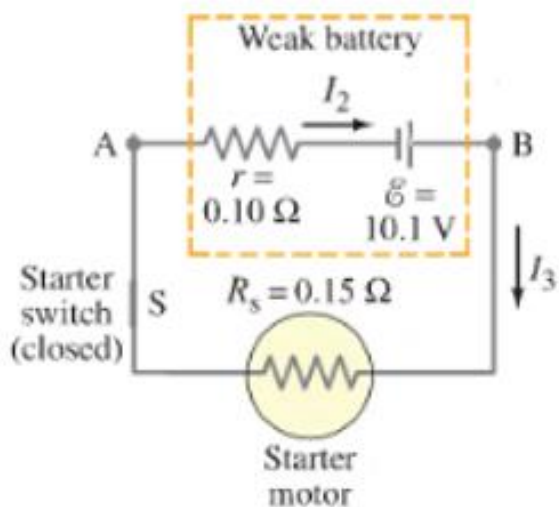
- ΗΕΔ παράλληλα: παραγωγή περισσότερης ενέργειας αν οι πηγές έχουν την ίδια τάση ακροδεκτών

Εκκίνηση αυτοκινήτου με άδεια μπαταρία

(Giancoli p.202 ex.28-10)

Μια φορτισμένη μπαταρία αυτοκινήτου (ΗΕΔ 12.5V και εσωτερική αντίσταση 0.020Ω) χρησιμοποιείται για να φορτίσει μια άδεια (ΗΕΔ 10.1V και εσωτερική αντίσταση 0.10Ω). Οι δυο μπαταρίες συνδέονται με δυο καλώδια χαλκού μήκους 3m το καθένα και διάμετρο 0.5 cm. Ο κινητήρας παρουσιάζεται σαν αντίσταση 0.15Ω στο κύκλωμα. Να υπολογιστεί το ρεύμα διαμέσου του κινητήρα α. αν συνδέεται μόνο στην αφόρτιστη μπαταρία και β. αν οι δυο μπαταρίες συνδέονται όπως φαίνονται στο κύκλωμα.

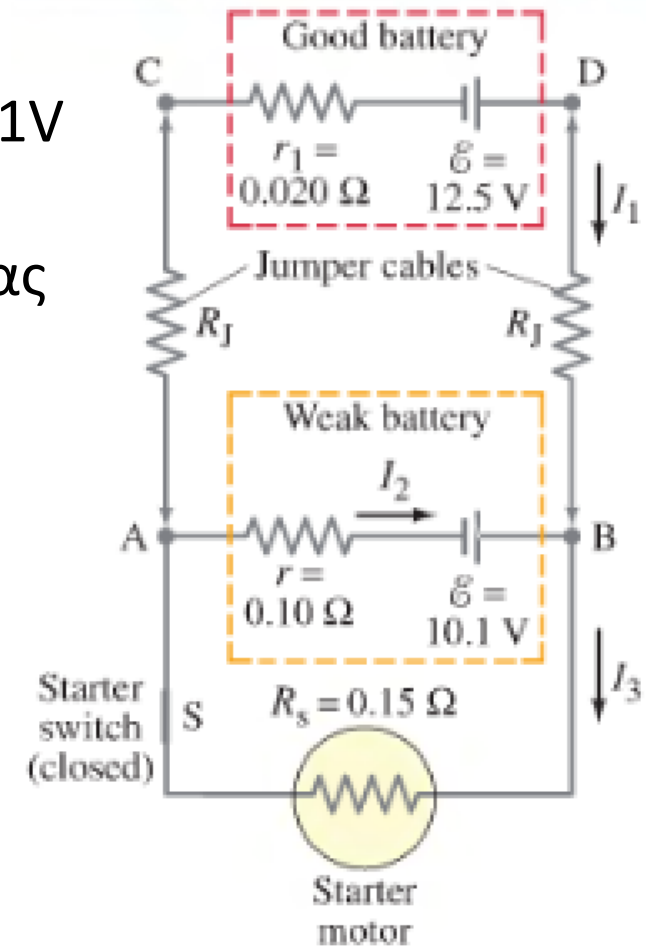
α.



2 αντιστάσεις σε σειρά:

$$0.10\Omega + 0.15\Omega = 0.25\Omega$$

$$I = V/R = 10.1\text{ V} / 0.25\Omega = 40\text{ A}$$



Εκκίνηση αυτοκινήτου με άδεια μπαταρία

(Giancoli p.202 ex.28-10)

β.

Υπολογισμός αντιστάσεων καλωδίων

$$R_j = \frac{\rho \ell}{A} = \frac{(1.68 \times 10^{-8} \Omega \text{m}) 3.0 \text{m}}{\pi (0.25 \times 10^{-2} \text{m})^2} = 0.0026 \Omega$$

Κανόνας κόμβων Kirchhoff

Στο B

$$I_1 + I_2 = I_3$$

Κανόνας βρόχων Kirchhoff

ACDBA

$$12.5 \text{V} - I_1 R_j - I_3 R_S - I_1 R_j - I_1 r_1 = 0$$

$$12.5 \text{V} - I_1 (2R_j + r_1) - I_3 R_S = 0$$

$$12.5 \text{V} - I_1 (0.025 \Omega) - I_3 (0.15 \Omega) = 0$$

ABA

$$10.1 \text{V} - I_3 R_S - I_2 r = 0$$

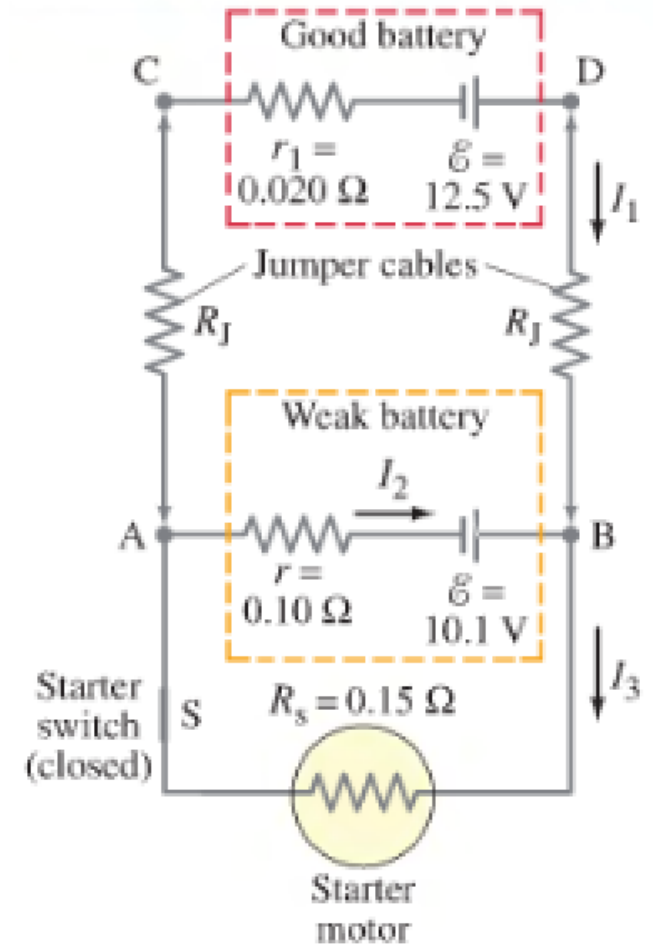
$$10.1 \text{V} - I_3 (0.15 \Omega) - I_2 (0.10 \Omega) = 0$$

Λύνουμε το σύστημα των 3 εξισώσεων με τους 3 αγνώστους έχουμε

$$I_1 = 76 \text{A}$$

$$I_2 = -5 \text{A}$$

$$I_3 = 71 \text{A}$$



Ηλεκτροφόρο χέλι (Halliday p. 204)

Η ΗΕΔ σε μια γραμμή με 5000 ηλεκτροκύτταρα:

$$\mathcal{E}_{\text{row}} = 5000\mathcal{E} = (5000)(0.15 \text{ V}) = 750 \text{ V.}$$

Η ολική αντίσταση σε μία γραμμή

$$R_{\text{row}} = 5000r = (5000)(0.25 \Omega) = 1250 \Omega.$$

Μπορούμε να αντικαταστήσουμε κάθε μια από τις 140 ίδιες γραμμές με μια μοναδική ΗΕΔ και μια μοναδική αντίσταση.

Μεταξύ των σημείων b και c υπάρχουν 140 αντιστάσεις 1250Ω συνδεδεμένες παράλληλα.

Η ισοδύναμη αντίσταση είναι :

$$\frac{1}{R_{\text{eq}}} = \sum_{j=1}^{140} \frac{1}{R_j} = 140 \frac{1}{R_{\text{row}}},$$

or

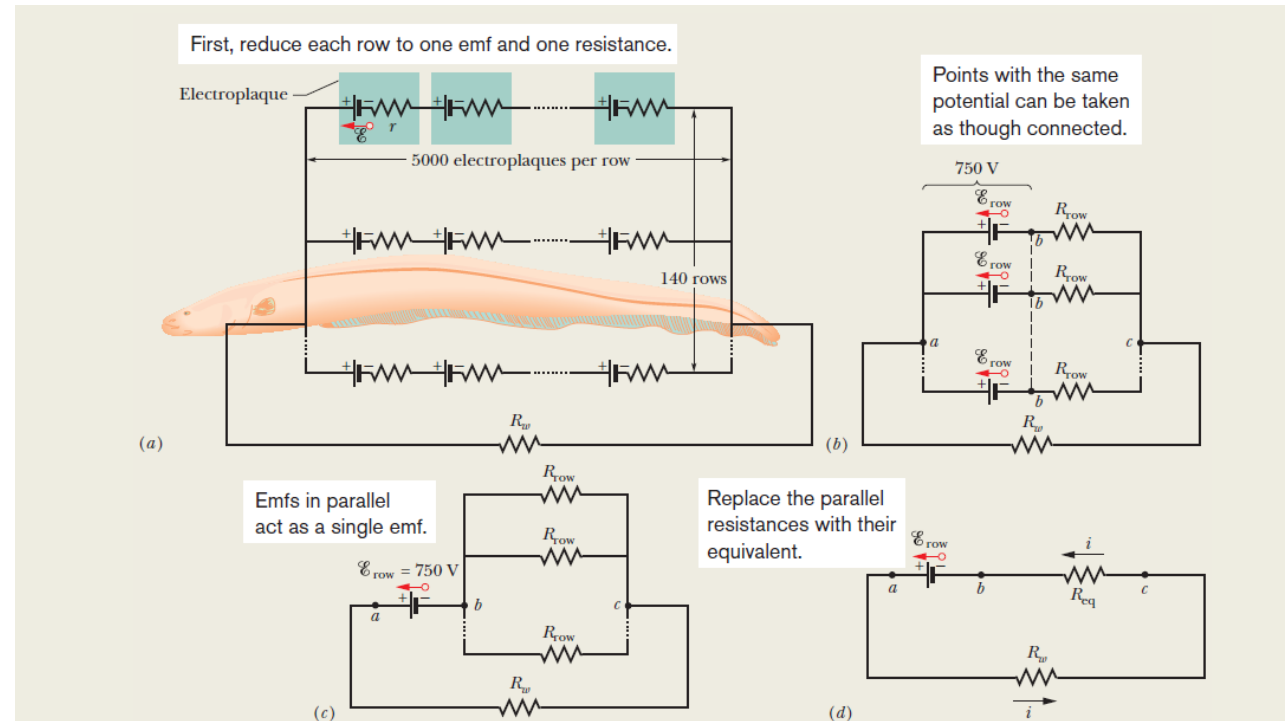
$$R_{\text{eq}} = \frac{R_{\text{row}}}{140} = \frac{1250 \Omega}{140} = 8.93 \Omega.$$

Απλοποιημένο κύκλωμα

$$\mathcal{E}_{\text{row}} - iR_w - iR_{\text{eq}} = 0.$$

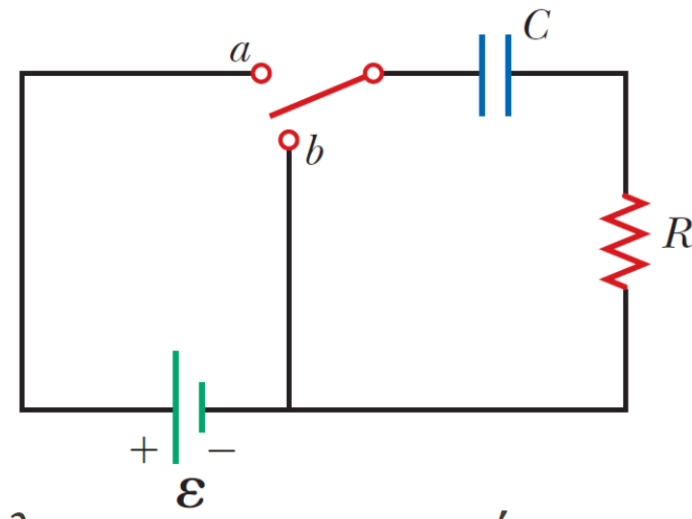
Λύνουμε ως προς i

$$i = \frac{\mathcal{E}_{\text{row}}}{R_w + R_{\text{eq}}} = \frac{750 \text{ V}}{800 \Omega + 8.93 \Omega} = 0.927 \text{ A} \approx 0.93 \text{ A.}$$



Κυκλώματα RC - Φόρτιση πυκνωτή

- Το ρεύμα ρέει σε μια διεύθυνση ενώ το μέτρο μπορεί να διαφέρει
- Κανόνας βρόχων - Kirchhoff



$$\varepsilon - \frac{q}{C} - iR = 0$$

t=0

Ο διακόπτης στο α

$$\longrightarrow I_i = \frac{\varepsilon}{R}$$

$$Q_{max} = C\varepsilon$$

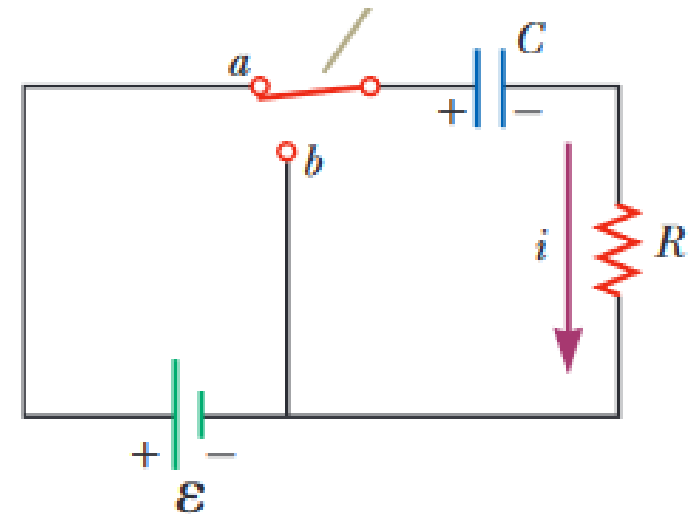
← Το Q είναι μέγιστο για i=0

$$\frac{dq}{dt} = \frac{\varepsilon}{R} - \frac{q}{RC} \Rightarrow \frac{dq}{dt} = \frac{C\varepsilon}{RC} - \frac{q}{RC} = -\frac{q - C\varepsilon}{RC} \Rightarrow \frac{dq}{q - C\varepsilon} = -\frac{dt}{RC}$$

$$\int_0^q \frac{dq}{q - C\varepsilon} = -\frac{1}{RC} \int_0^t dt \Rightarrow \ln\left(\frac{q - C\varepsilon}{-C\varepsilon}\right) = -\frac{t}{RC}$$

Φορτίο συναρτήσει του χρόνου για πυκνωτή που φορτίζει

$$q(t) = C\varepsilon(1 - e^{-t/RC}) = Q_{max}(1 - e^{-t/RC})$$



Κυκλώματα RC - Φόρτιση πυκνωτή

Ρεύμα συναρτήσει του χρόνου για πυκνωτή που φορτίζει

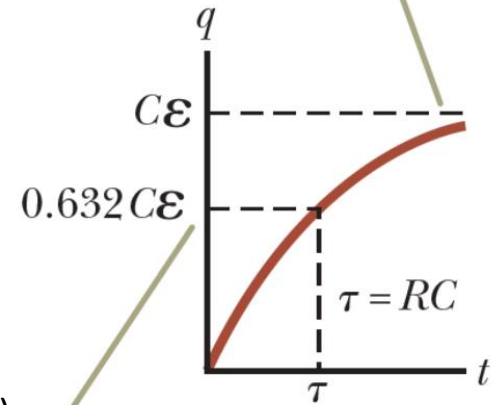
$$i(t) = \frac{\varepsilon}{R} e^{-t/RC}$$

Σταθερά χρόνου του κυκλώματος

$$i(t) = \frac{\varepsilon}{R} e^{-t/RC} \Rightarrow \tau = RC$$

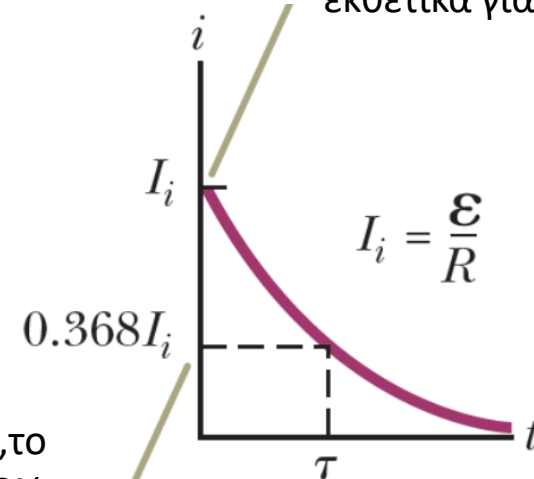
$$q(t) = C\varepsilon(1 - e^{-t/RC})$$

Το φορτίο είναι 0 για $t=0$ και πλησιάζει το μέγιστο για $C\varepsilon$ για $t \rightarrow \infty$



Τη χρονική στιγμή $t=\tau (=RC)$, το φορτίο έχει αυξηθεί από το 0 στο 63% της τελικής τιμής του $C\varepsilon$

Το ρεύμα είναι μέγιστο ($I_i = \varepsilon/R$) για $t=0$ και μειώνεται εκθετικά για $t \rightarrow \infty$



Τη χρονική στιγμή $t=\tau (=RC)$, το ρεύμα έχει μειωθεί στο 36.8% της αρχικής τιμής του ε/R

Κυκλώματα RC - Εκφόρτιση πυκνωτή

$$-\frac{q}{C} - iR = 0$$

$$-\frac{q}{C} - \frac{dq}{dt}R = 0 \Rightarrow -\frac{dq}{dt}R = -\frac{q}{C} \Rightarrow \frac{dq}{q} = -\frac{1}{RC} dt$$

$$\int_{Q_i}^q \frac{dq}{q} = -\frac{1}{RC} \int_0^t dt \Rightarrow \ln\left(\frac{q}{Q_i}\right) = -\frac{t}{RC}$$

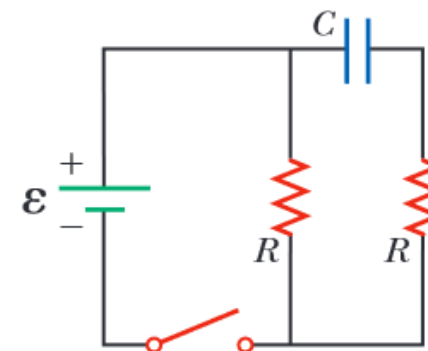
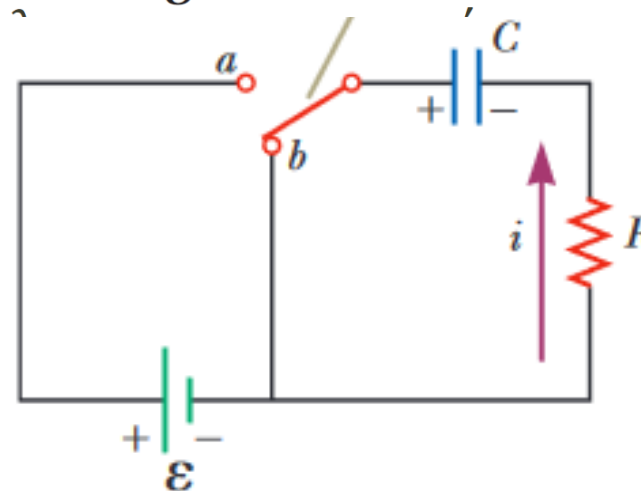
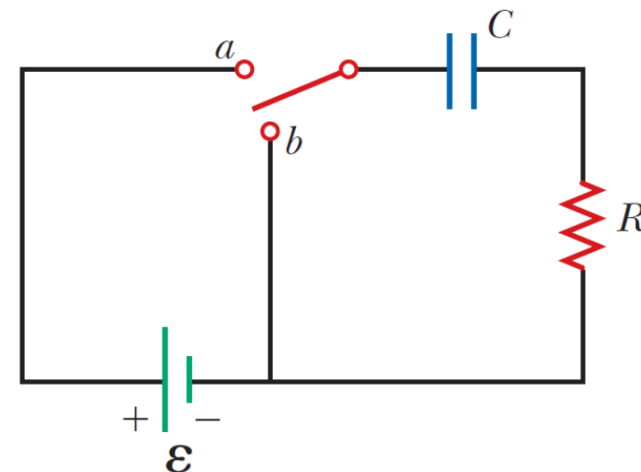
Φορτίο συναρτήσει του χρόνου
για πυκνωτή που εκφορτίζει

$$q(t) = Q_i e^{-t/RC}$$

Ρεύμα συναρτήσει του χρόνου
για πυκνωτή που εκφορτίζει

$$i(t) = -\frac{Q_i}{RC} e^{-t/RC}$$

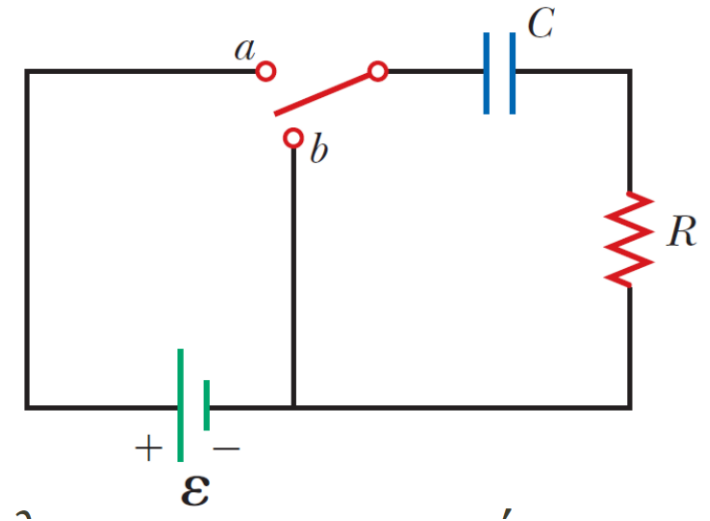
Κύκλωμα με μηδενική εσωτερική αντίσταση. (i) Ποιο θα είναι το ρεύμα στην μπαταρία μόλις κλείσει ο διακόπτης? (ii) Ποιο θα είναι το ρεύμα στην μπαταρία μετά από πολύ χρόνο? α) 0 β) $\mathcal{E}/2R$ γ) $2\mathcal{E}/R$ δ) \mathcal{E}/R ε) αδύνατο να υπολογιστεί



Παράδειγμα

Ένας αφόρτιστος πυκνωτής $5.00\mu\text{F}$ και μια αντίσταση $8.00 \cdot 10^5 \Omega$ συνδέονται σε σειρά με μια μπαταρία 12V . Να βρεθούν:

α) η σταθερά χρόνου του πυκνωτή, β) το μέγιστο ρεύμα του κυκλώματος, γ) το φορτίο και το ρεύμα συναρτήσει του χρόνου τη στιγμή που κλείνει ο διακόπτης (θέση α)

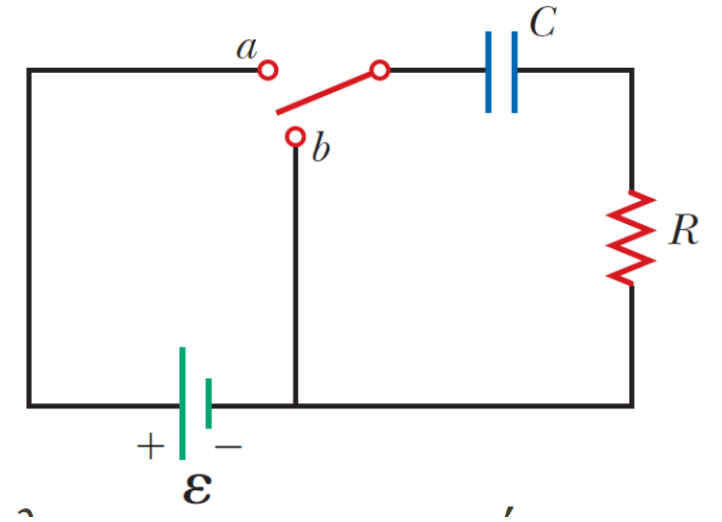


Παράδειγμα

Στο ίδιο κύκλωμα με το προηγούμενο ο πυκνωτής εκφορτίζεται μέσω της αντίστασης R .

α) Σε πόσες χρονικές σταθερές το φορτίο στον πυκνωτή θα είναι στο $\frac{1}{4}$ της αρχικής του τιμής?

β) η αποθηκευμένη ενέργεια μειώνεται με το χρόνο καθώς εκφορτίζεται ο πυκνωτής. Σε πόσες χρονικές σταθερές η αποθηκευμένη ενέργεια θα είναι στο $\frac{1}{4}$ της αρχικής του τιμής?



Άσκηση

Ένας πυκνωτής $5.00\mu\text{F}$ φορτίζεται με πηγή 8V και στη συνέχεια εκφορτίζεται μέσω μιας αντίστασης. Να υπολογιστεί η ενέργεια στην αντίσταση καθόλη τη διάρκεια εκφόρτισης του πυκνωτή.

