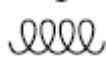


Επαγωγή

Επαγωγή

Ενας επαγωγέας () μπορεί να χρησιμοποιηθεί για την παραγωγή μαγνητικού πεδίου.

Αν δημιουργήσουμε ρεύμα μέσα σε σωληνοειδές (μπορεί να θεωρηθεί ως πηνίο), τότε έχουμε μαγνητική ροή Φ_B διαμέσου της κεντρικής περιοχής του πηνίου.

Ορίζουμε την έννοια του συντελεστή αυτεπαγωγής του πηνίου (ή απλά επαγωγή)

$$L = \frac{N\Phi_B}{i}$$

Μονάδα επαγωγής (SI):
T m²/A ή Henry (H)

Επαγωγή Σωληνοειδούς

Σωληνοειδές μεγάλου μήκους l με εμβαδόν διατομής A και N σπείρες

$$N\Phi_B = (nl)(BA),$$

Το μαγνητικό πεδίο B είναι $B = \mu_0 in$,

Άρα

$$L = \frac{N\Phi_B}{i} = \frac{(nl)(BA)}{i} = \frac{(nl)(\mu_0 in)(A)}{i}$$
$$= \mu_0 n^2 l A.$$

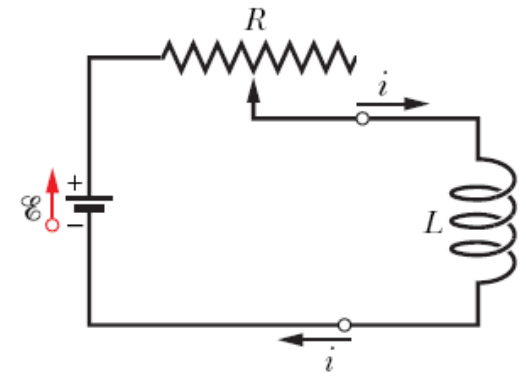
- N : αριθμός των σπειρών του σωληνοειδούς
- Φ_B : μαγνητική ροή που περνά από κάθε σπείρα
- i : ρεύμα που διαρρέει το σωληνοειδές

Η επαγωγή ανά μονάδα μήκους κοντά στο μέσο του σωληνοειδούς:

$$\frac{L}{l} = \mu_0 n^2 A$$

Αυτεπαγωγή

- Απλό απομονωμένο πηνίο N σπειρών : το μεταβαλλόμενο I προκαλεί μεταβαλλόμενη Φ στο εσωτερικό του η οποία προκαλεί ΗΕΔ από αυτεπαγωγή στο πηνίο.



- Αυτεπαγωγή

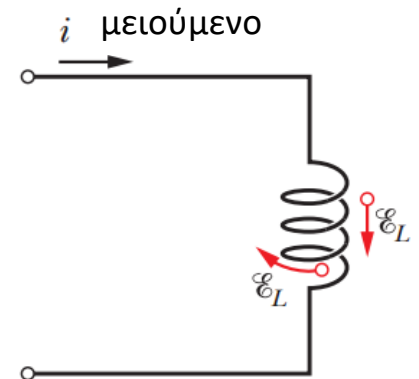
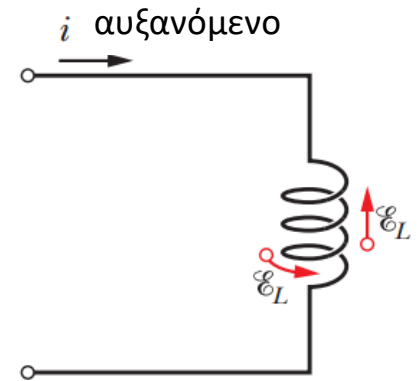
$$N\Phi_B = Li.$$

- Επαγόμενη ΗΕΔ

$$\mathcal{E}_L = - \frac{d(N\Phi_B)}{dt}.$$

$$\mathcal{E}_L = -L \frac{di}{dt}$$

- Μονάδες αυτεπαγωγής (SI): 1 H (henry)=1 Vs/A=1Ωs



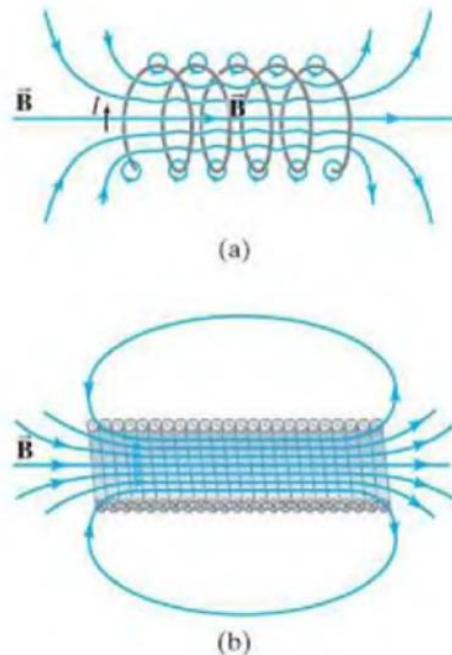
Παράδειγμα

α) Να βρείτε έναν τύπο για την αυτεπαγωγή L ενός σωληνοειδούς μεγάλου μήκους ℓ που περιλαμβάνει N σπείρες σφικτά τυλιγμένες και έχει επιφάνεια διατομής A .

β) να υπολογισθεί η τιμή L , όταν $N = 100$, $\ell = 5.0\text{cm}$
 $A = 0.30\text{cm}^2$

Παράδειγμα

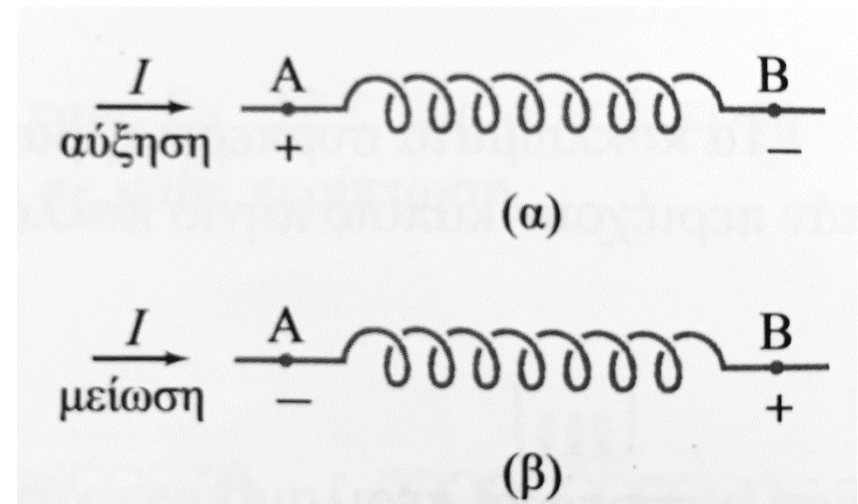
ΣΗΜΕΙΩΣΗ: Οι μαγνητικές πεδιακές γραμμές «διαχέονται» έξω από το σωληνοειδές (σχήμα b), ειδικότερα κοντά στα άκρα του, οπότε για αυτό το λόγο ο τύπος που εξάγαγαμε αποτελεί απλώς μια προσέγγιση.



Σχήμα : (a) χαλαρά τυλιγμένες σπείρες και (b) σφικτά τυλιγμένες σπείρες

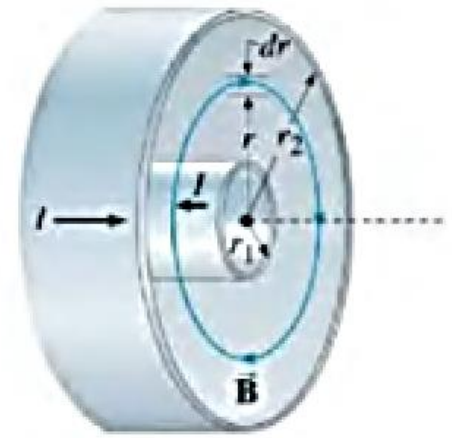
Κατεύθυνση της ΗΕΔ

- Τι θα συμβεί αν το πηνίο διαρρέεται από αυξανόμενο ρεύμα?
- Εάν το ρεύμα μειώνεται με το χρόνο?

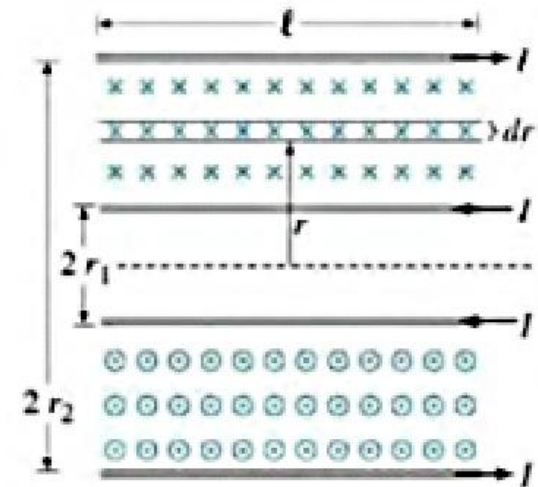


Παράδειγμα

Να υπολογιστεί η επαγωγή ανά μονάδα μήκους ενός ομοαξονικού καλωδίου, όταν ο εσωτερικός αγωγός έχει ακτίνα r_1 και ο εξωτερικός r_2 . (υπόθεση: οι αγωγοί αποτελούνται από λεπτά κελύφη, έτσι ώστε εντός του εσωτερικού αγωγού να μην υφίσταται μαγνητικό πεδίο). Οι αγωγοί διαρρέονται από ίσα ρεύματα I με αντίθετες κατευθύνσεις.



(a)



(b)

Αμοιβαία Επαγωγή

Ένα μεταβαλλόμενο ρεύμα στο πρώτο πηνίο επάγει ένα ρεύμα στο δεύτερο

Το μαγνητικό πεδίο B_1 που δημιουργείται από το ρεύμα i_1 στο πηνίο 1 εκτείνεται διαμέσου του πηνίου 2. Αν το i_1 μεταβάλλεται, στο πηνίο 2 επάγεται ΗΕΔ και το ρεύμα καταγράφεται στο αμπερόμετρο

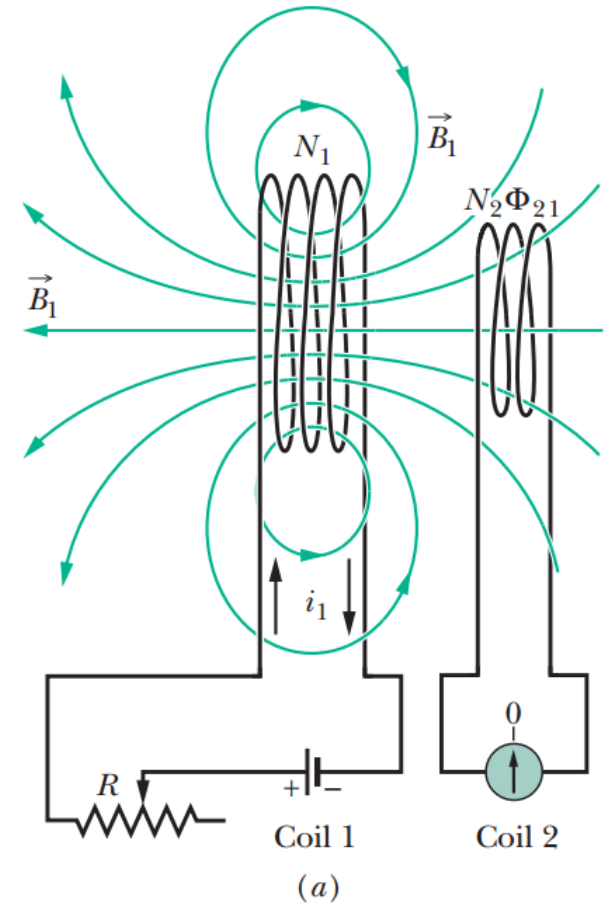
Συντελεστής αμοιβαίας επαγωγής M_{21} (του πηνίου 2 ως προς το πηνίο 1)

$$M_{21} = \frac{N_2 \Phi_{21}}{i_1}, \quad M_{21} i_1 = N_2 \Phi_{21}$$

Μεταβάλλοντας το χρόνο

$$M_{21} \frac{di_1}{dt} = N_2 \frac{d\Phi_{21}}{dt} \quad \mathcal{E}_2$$

$$\mathcal{E}_2 = -M_{21} \frac{di_1}{dt}$$



Αμοιβαία Επαγωγή

Με αντιστροφή των πηνίων

δημιουργείται ρεύμα i_2 στο πηνίο 2 και παράγεται μαγνητική ροή Φ_{12} εκτείνεται διαμέσου του πηνίου 1. Αν το i_2 μεταβάλλεται,

$$\mathcal{E}_1 = -M_{12} \frac{di_2}{dt}.$$

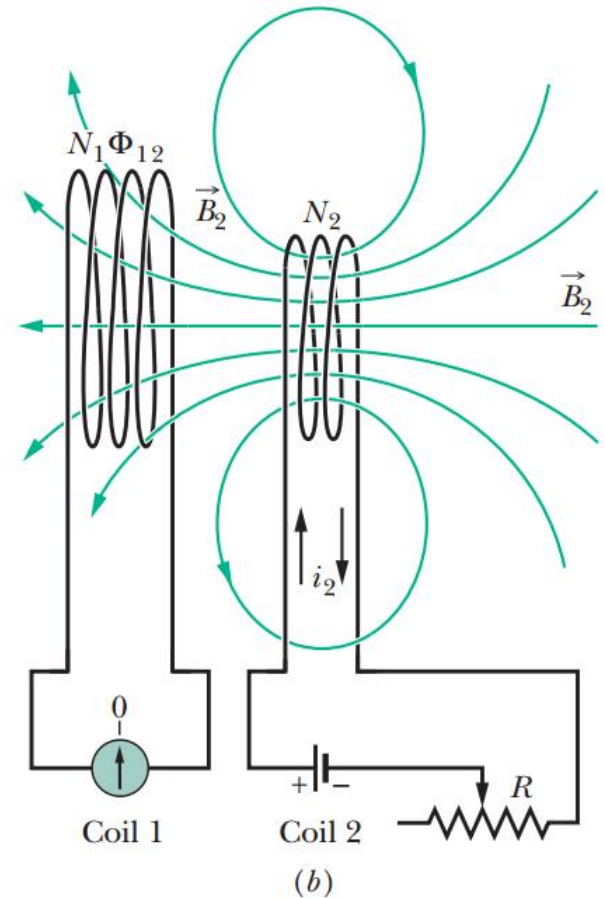
Η ΗΕΔ που παράγεται σε οποιοδήποτε από τα δυο πηνία είναι ανάλογη με το ρυθμό μεταβολής του ρεύματος στο άλλο πηνίο.

Χωρίς απόδειξη ορίζουμε $M_{21} = M_{12} = M$

$$\mathcal{E}_2 = -M \frac{di_1}{dt}$$

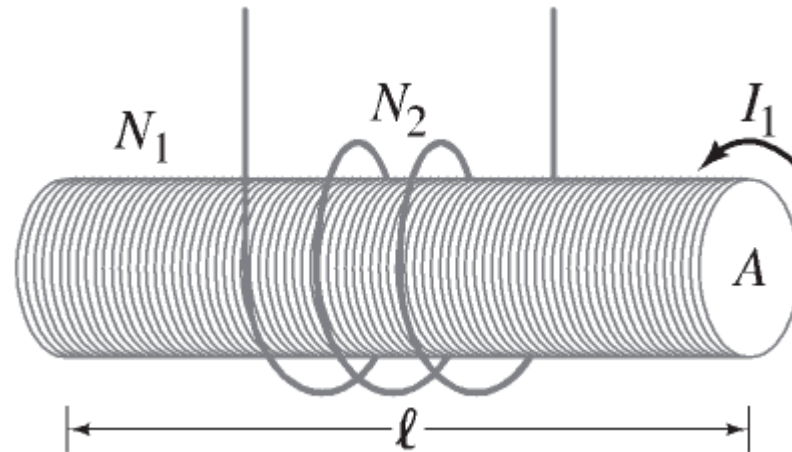


$$\mathcal{E}_1 = -M \frac{di_2}{dt}$$



Παράδειγμα

Ένα λεπτό σωληνοειδές μεγάλου μήκους ℓ με επιφάνεια διατομής A περιλαμβάνει N_1 σπείρες σφικτά τυλιγμένες μεταξύ τους. Το σωληνοειδές εισάγεται στο εσωτερικό ενός πηνίου N_2 σπειρών. Υποθέτουμε ότι όλη η ροή από το πηνίο 1 (σωληνοειδές) διέρχεται και από το πηνίο 2, να υπολογιστεί η αμοιβαία επαγωγή τους.



Το σχήμα δείχνει την επαγόμενη ΗΕΔ \mathcal{E}_L σε ένα πηνίο. Ποια από τις επόμενες εκφράσεις μπορεί να περιγράψει το ρεύμα στο πηνίο:

- A. σταθερό και προς τα δεξιά
- B. σταθερό και προς τα αριστερά
- Γ. αυξανόμενο και προς τα δεξιά
- Δ. ελαττούμενο και προς τα δεξιά
- E. αυξανόμενο και προς τα αριστερά
- ΣΤ. ελαττούμενο και προς τα αριστερά

