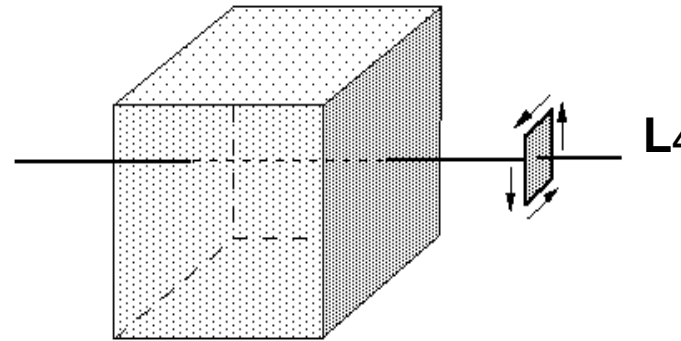


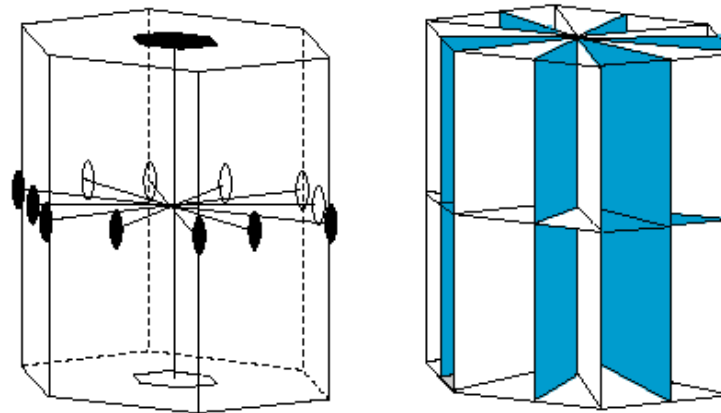
*Στοιχεία Συμμετρίας
Κρυσταλλογραφικοί Άξονες
& Δείκτες Εδρών*

Τα διάφορα γεωμετρικά σχήματα των κρυστάλλων ξεχωρίζουν/περιγράφονται με τα στοιχεία συμμετρίας:

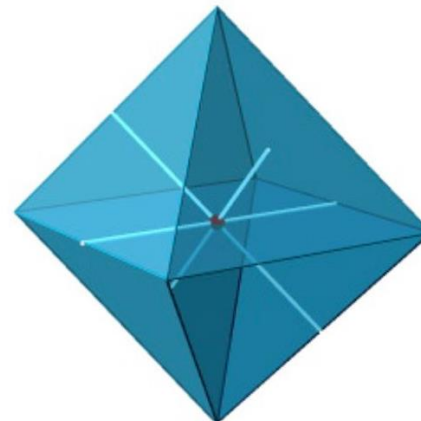
- Άξονας συμμετρίας, **L**
(Symmetry axis)



- Επίπεδο συμμετρίας, **P**
(Symmetry plane)



- Κέντρο συμμετρίας, **C**
(Center of Symmetry)



Ο αριθμός των δυνατών συνδυασμών των στοιχείων συμμετρίας, δεν είναι απεριόριστος, αλλά αυστηρά περιορισμένος.

Υπάρχουν μόνο **32** δυνατοί συνδυασμοί των διαφόρων στοιχείων συμμετρίας.

Οι συνδυασμοί αυτοί αποτελούν τις **32 κρυσταλλικές τάξεις** που κατανέμονται/ταξινομούνται σε **7 κρυσταλλικά συστήματα** :

- 1) Κυβικό
- 2) Τετραγωνικό
- 3) Ρομβικό
- 4) Τριγωνικό
- 5) Εξαγωνικό
- 6) Μονοκλινές
- 7) Τρικλινές

7
Κρυσταλλικά Συστήματα



32
Κρυσταλλικές Τάξεις

Άξονας συμμετρίας - νοητή ευθεία που περνά από το κέντρο του κρυστάλλου, γύρω από την οποία, στρεφόμενος ο κρύσταλλος κατά 360° ταυτίζεται με τον εαυτό του.

Οι άξονες συμμετρίας συμβολίζονται με L^n , όπου $n(=2,3,4,6)$ η **τάξη** του άξονα συμμετρίας. Δηλαδή, όταν σε μία πλήρη περιστροφή (360°) ο κρύσταλλος ταυτίζεται n φορές με τον εαυτό του, ο αριθμός n ονομάζεται **τάξη** του άξονα συμμετρίας.

Στην κρυσταλλογραφία υπάρχουν τέσσερα είδη αξόνων συμμετρίας:

2ης τάξης (L^2): ο κρύσταλλος σε μία πλήρη περιστροφή (360°) ταυτίζεται 2 φορές με τον εαυτό του.

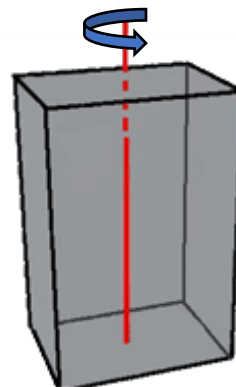
3ης τάξης (L^3): ο κρύσταλλος σε μία πλήρη περιστροφή (360°) ταυτίζεται 3 φορές με τον εαυτό του.

4ης τάξης (L^4): ο κρύσταλλος σε μία πλήρη περιστροφή (360°) ταυτίζεται 4 φορές με τον εαυτό του.

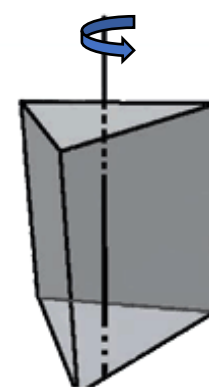
6ης τάξης (L^6): ο κρύσταλλος σε μία πλήρη περιστροφή (360°) ταυτίζεται 6 φορές με τον εαυτό του.

Άξονες συμμετρίας 5ης τάξης ή ανώτερης της 6ης δεν υπάρχουν στα κρυσταλλικά πολύεδρα.

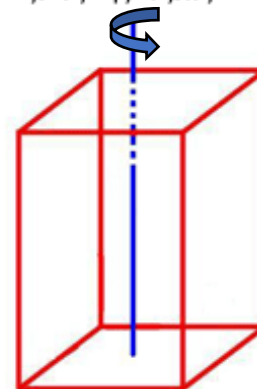
Άξονας 2ας τάξεως L^2



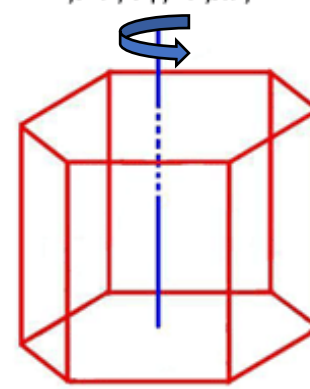
Άξονας 3ης τάξεως L^3



Άξονας 4ης τάξεως L^4

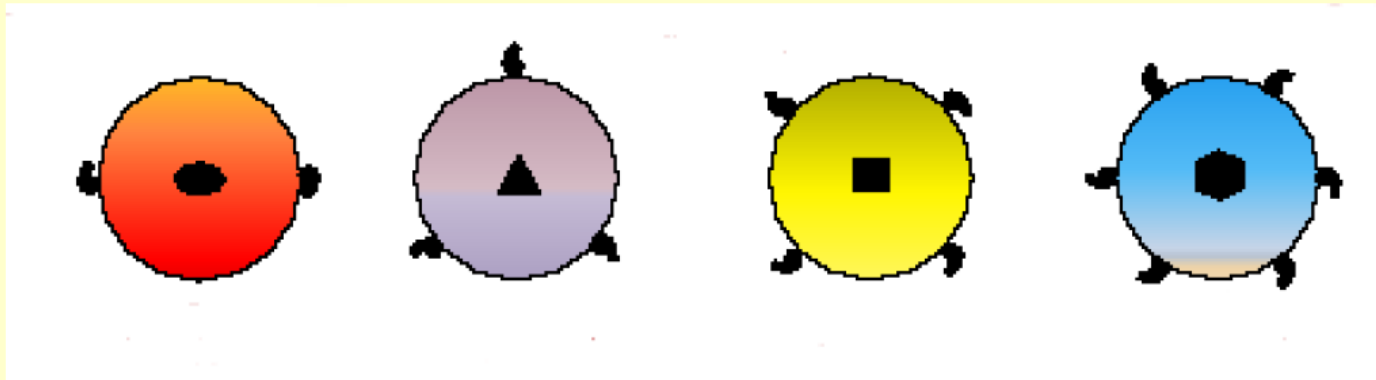


Άξονας 6ης τάξεως L^6



Οι άξονες συμμετρίας έχουν κάποια σύμβολα:

ΑΞΟΝΕΣ ΣΥΜΜΕΤΡΙΑΣ ΣΤΑ ΟΡΥΚΤΑ



L^2



L^3



L^4



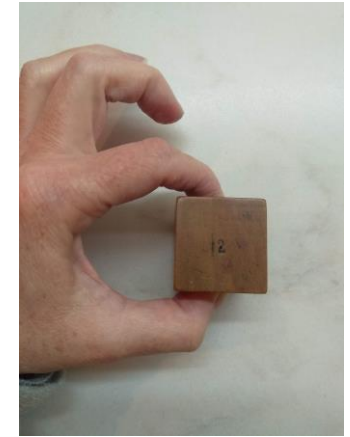
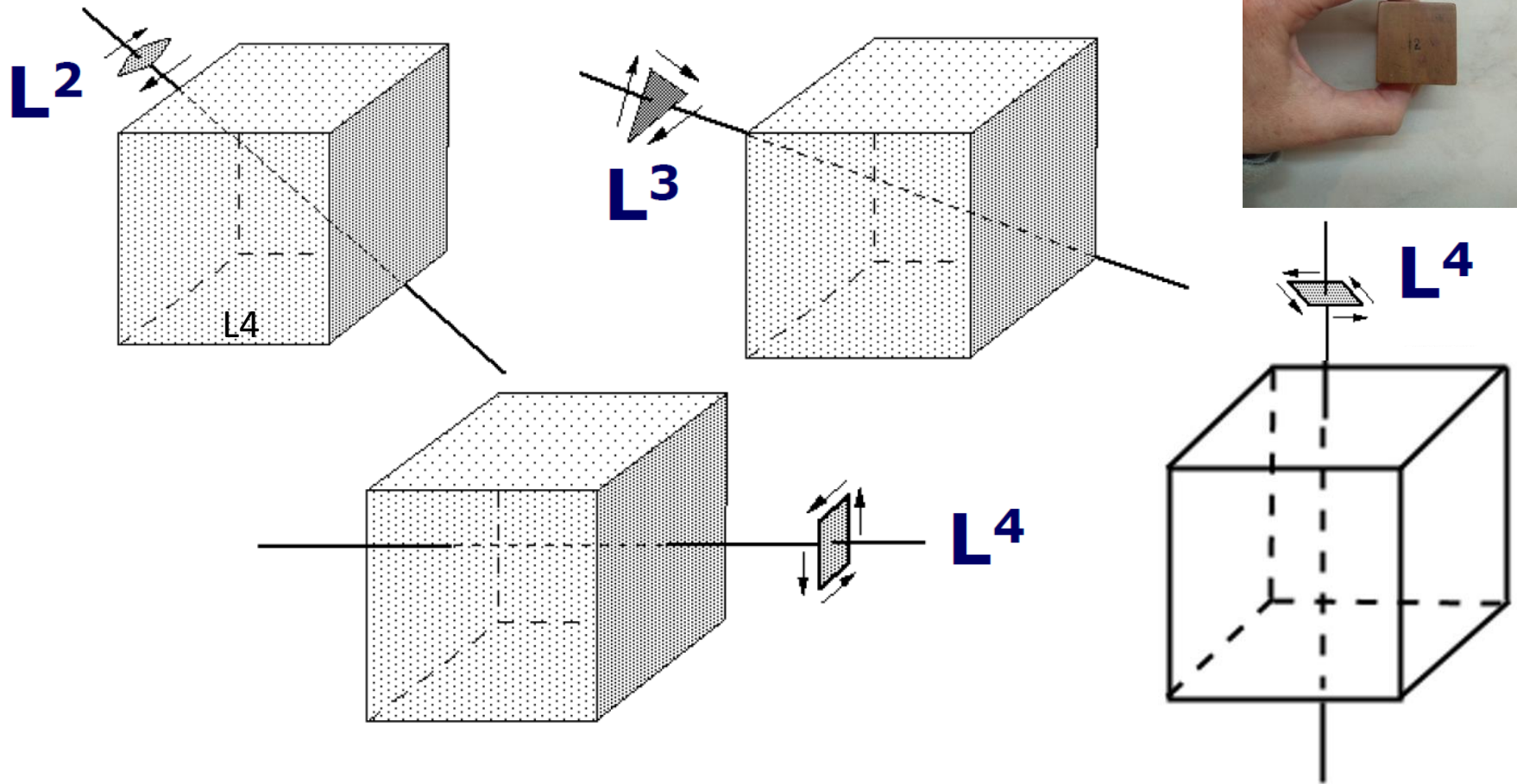
L^6



Το 2009 ανακοινώθηκαν L^5 σε φυσικά κρύματα

Τα **περατωτικά** όρια των αξόνων συμμετρίας μπορεί να είναι **κορυφές, μέσα ακμών, κέντρα εδρών**

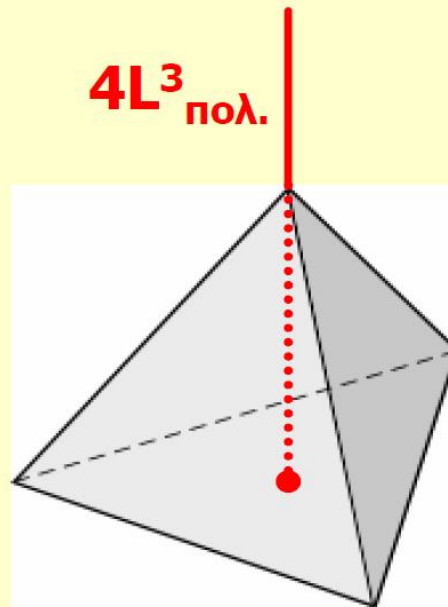
ΑΞΟΝΕΣ ΣΥΜΜΕΤΡΙΑΣ ΤΟΥ ΚΥΒΟΥ (ΕΞΑΕΔΡΟΥ)



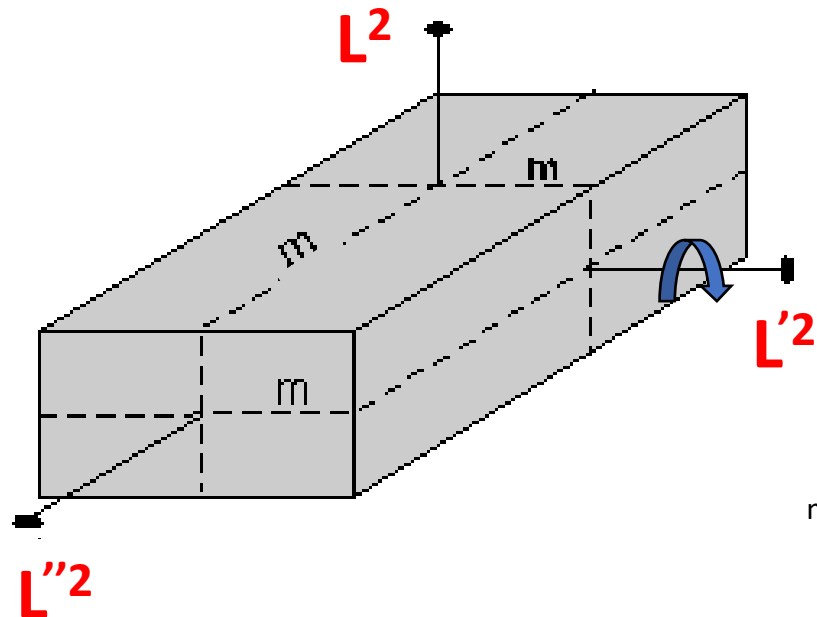
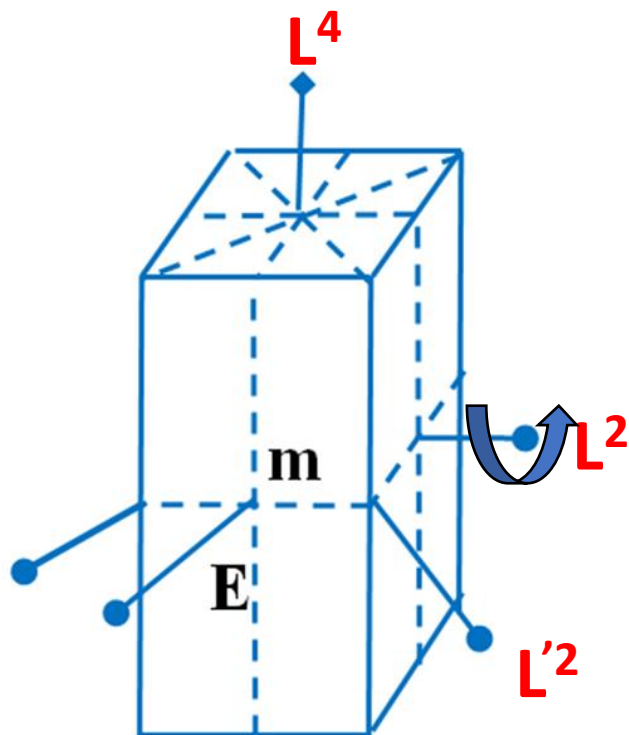
Αν ένας άξονας καταλήγει σε διαφορετικά περατωτικά στοιχεία (πχ. κορυφή-ακμή, κορυφή-έδρα, οξεία-αμβλεία κορυφή, μικρή-μεγάλη ακμή κλπ.), τότε καλείται **πολικός άξονας** και συμβολίζεται με $L^n_{\text{πολ.}}$.

ΠΟΛΙΚΟΙ ΑΞΟΝΕΣ

Άξονες με ανόμοια *Περατωτικά Σημεία*

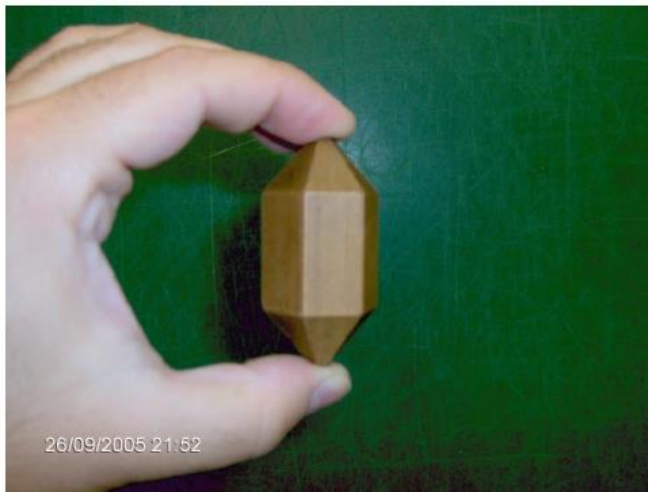


Όταν οι άξονες είναι **ίδιας τάξης** αλλά **όχι ομότιμοι** (δηλ. δεν διέρχονται από τα ίδια περατωτικά στοιχεία) συμβολίζονται με **L , L' , L''** .



m=επίπεδο

‘Πρακτικός’ τρόπος εύρεσης Αξόνων Συμμετρίας...



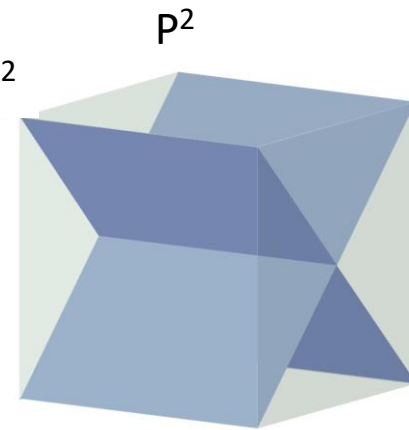
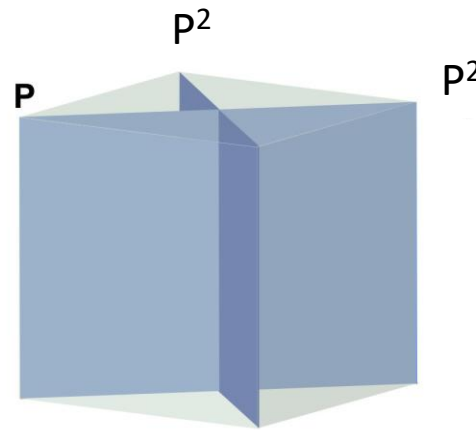
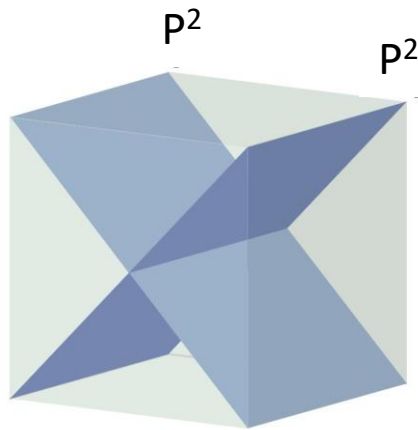
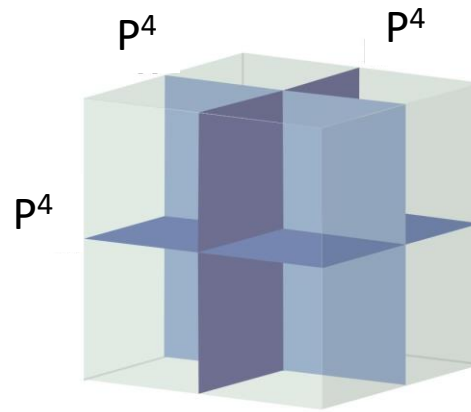
Άξονες Συμμετρίας στα 7 Κρυσταλλικά Συστήματα:

1) Κυβικό	L^4, L^3, L^2
2) Τετραγωνικό	L^4, L^2, L'^2
3) Ρομβικό	L^2, L'^2, L''^2
4) Τριγωνικό	L^3, L^2
5) Εξαγωνικό	L^6, L^2, L'^2
6) Μονοκλινές	L^2
7) Τρικλινές	-

Επίπεδο συμμετρίας - νοητό επίπεδο που περνά από το κέντρο του κρυστάλλου και τέμνει τον κρύσταλλο σε δύο συμμετρικά τμήματα που έχουν μεταξύ τους σχέση αντικειμένου προς κατοπτρικό είδωλο ως προς το επίπεδο αυτό. Τα επίπεδα συμμετρίας συμβολίζονται με το γράμμα **P**.

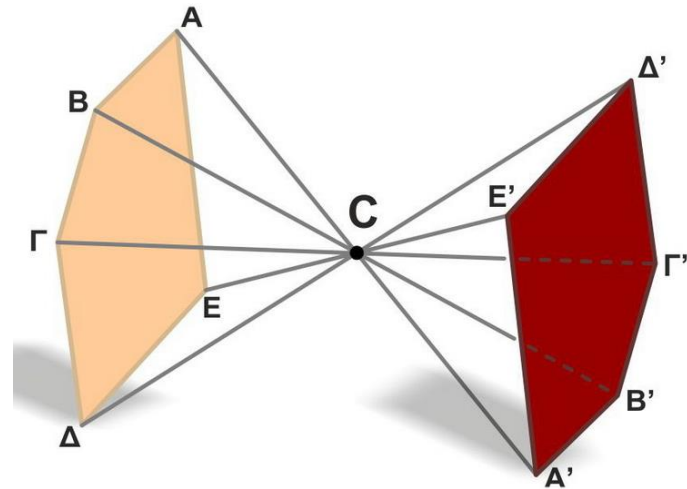
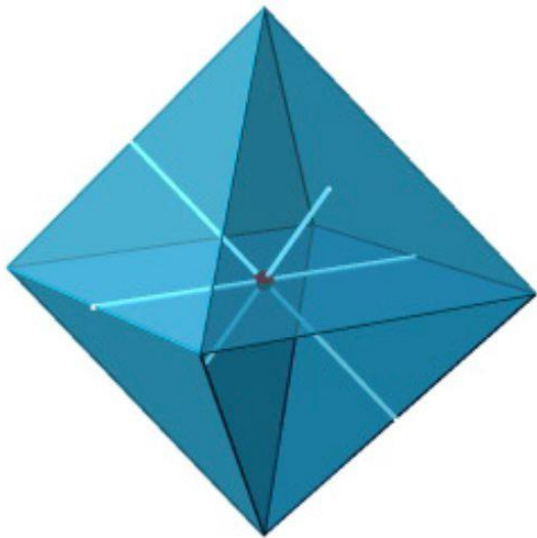
Συνήθως, τα επίπεδα συμμετρίας είναι κάθετα στους άξονες συμμετρίας, οπότε και η τάξη του άξονα συμμετρίας χαρακτηρίζει και την τάξη του επιπέδου συμμετρίας.

Όπως και στην περίπτωση των αξόνων συμμετρίας, όταν τα επίπεδα δεν είναι ομότιμα συμβολίζονται με **P, P', P''**.



Κέντρο συμμετρίας - νοητό σημείο στο κέντρο του κρυστάλλου γύρω από το οποίο και σε αντίθετες διευθύνσεις η ύλη είναι συμμετρικά τοποθετημένη. Το κέντρο συμμετρίας συμβολίζεται με το γράμμα **C**.

Ένα σημείο A' είναι συμμετρικό του A ως προς κέντρο συμμετρίας C , όταν A , C , A' βρίσκονται σε μία ευθεία και ισχύει $AC=CA'$. Στην περίπτωση μιας επίπεδης επιφάνειας παράγεται μία παράλληλη επιφάνεια. Επομένως, **η ύπαρξη κέντρου συμμετρίας σε ένα πολύεδρο συνεπάγεται την ύπαρξη παράλληλων εδρών.**



Ένα ορυκτό μπορεί να εμφανιστεί με διάφορα κρυσταλλικά σχήματα, απλά ή σύνθετα, με τα ίδια στοιχεία συμμετρίας.



...π.χ ο φθορίτης



ΚΥΒΙΚΟ

$3L^4, 4L^3, 6L^2, C, 3P^4, 6P^2$

Για την περιγραφή ενός κρυσταλλικού πολυέδρου δεν αρκούν μόνο τα στοιχεία συμμετρίας του, γιατί τα ίδια στοιχεία συμμετρίας εμφανίζονται σε περισσότερους από ένα κρυστάλλους.

Πρέπει να καθοριστεί και η θέση των εδρών του στο χώρο με βάση ένα σύστημα συντεταγμένων....x, y, z

ΚΡΥΣΤΑΛΛΟΓΡΑΦΙΚΟΙ ΑΞΟΝΕΣ

ΑΞΟΝΕΣ

- 1) Άξονες Συμμετρίας L^2 , L^3 , L^4 , L^6
(Symmetry Axes)
- 2) Κρυσταλλογραφικοί Άξονες (x, y, z)
(Crystallographic Axes)
- 3) Οπτικοί Άξονες
(Optic Axes)

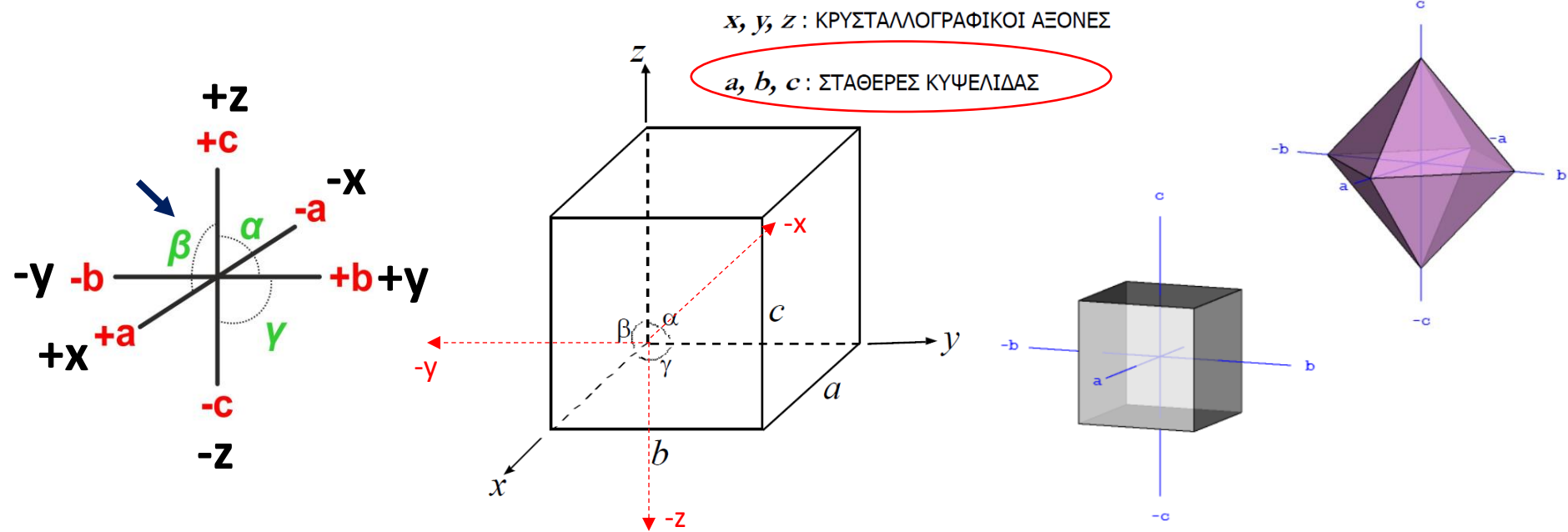
ΚΡΥΣΤΑΛΛΟΓΡΑΦΙΚΟΙ ΑΞΟΝΕΣ

Crystallographic Axes

Κρυσταλλογραφικοί άξονες _ είναι οι άξονες ενός συστήματος συντεταγμένων x, y, z που χρησιμεύουν για την περιγραφή ενός κρυσταλλικού πολυέδρου.

3 ευθείες που **τέμνονται στο κέντρο του κρυστάλλου**, μπορεί να ταυτίζονται με άξονες συμμετρίας του κρυστάλλου ή αν λείπουν αυτοί να είναι παράλληλες σε ορισμένες ακμές του (οπότε δεν πρέπει να συγχέονται με τους άξονες συμμετρίας αν και πολλές φορές συμπίπτουν με αυτούς...)

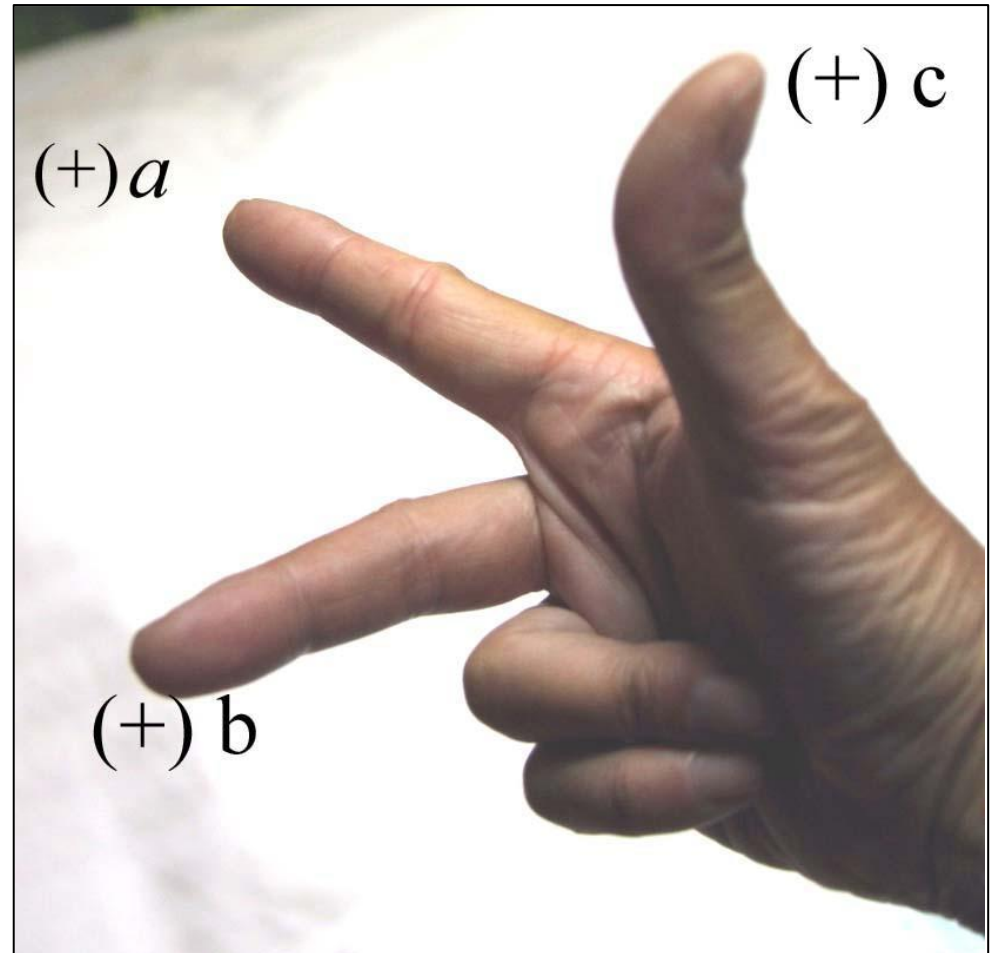
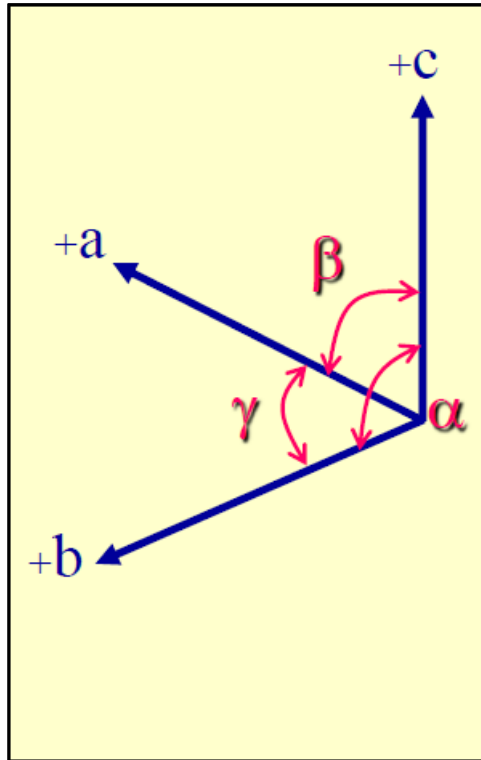
Οι τρεις **κρυσταλλογραφικοί άξονες** ονομάζονται **x, y** και **z**, και έχουν θετική και αρνητική φορά ως προς τον παρατηρητή. Ο άξονας **z** είναι **κατακόρυφος**, ο άξονας **y** είναι **οριζόντιος** και σχεδιάζεται **παράλληλα ως προς τον παρατηρητή** και ο άξονας **x** είναι **οριζόντιος** και **κατευθύνεται προς τον παρατηρητή**.



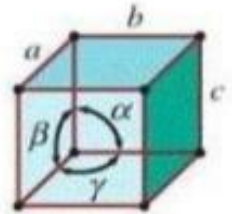
Οι γωνίες μεταξύ των κρυσταλλογραφικών αξόνων συμβολίζονται με τα ελληνικά γράμματα **α , β** και **γ** .

Η γωνία α σχηματίζεται μεταξύ των αξόνων b και c , η γωνία β μεταξύ a και c , και η γωνία γ μεταξύ a και b .

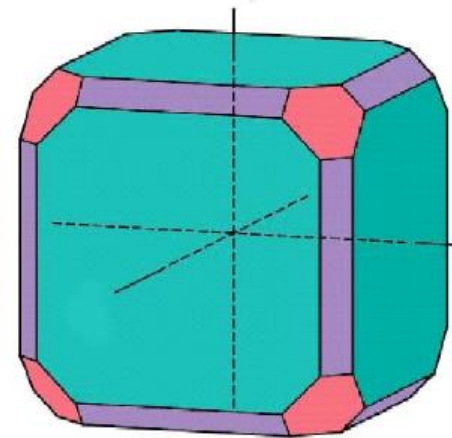
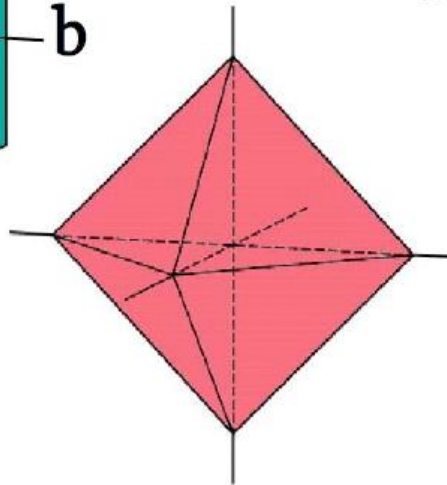
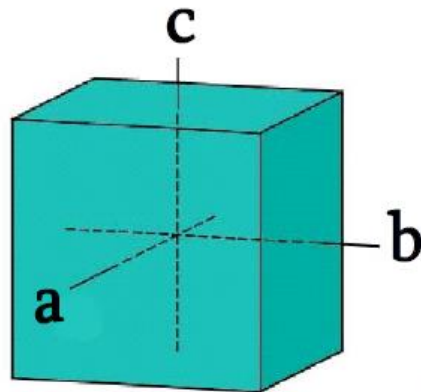
Για την εύρεση των αξόνων χρησιμοποιείται ο κανόνας του δεξιού χεριού



ΚΥΒΙΚΟ (Cubic)



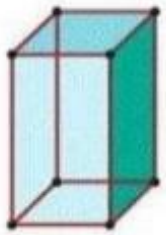
Simple cubic
 $a = b = c$
 $\alpha = \beta = \gamma = 90^\circ$



$$a=b=c$$
$$\alpha=\beta=\gamma=90^\circ$$

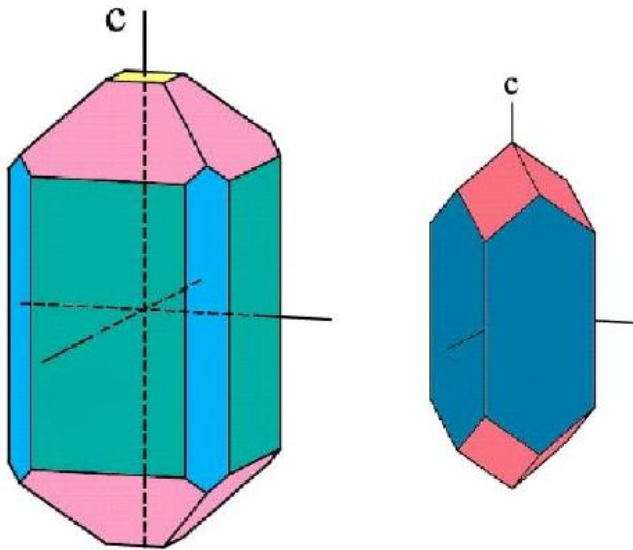
Τρεις κρυσταλλογραφικοί άξονες ίσοι και κάθετοι μεταξύ τους.

Οι τρεις κρυσταλλογραφικοί άξονες ταυτίζονται με τους $3L^4$ ή τους $3L^{4/2}$.



Tetragonal
 $a = b \neq c$
 $\alpha = \beta = \gamma = 90^\circ$

ΤΕΤΡΑΓΩΝΙΚΟ (Tetragonal)



$a = b \neq c$
 $\alpha = \beta = \gamma = 90^\circ$

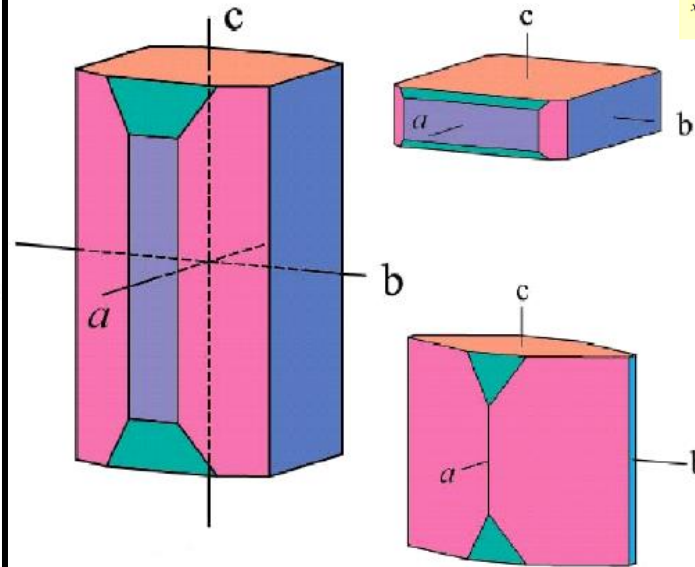
Τρεις κρυσταλλογραφικοί άξονες **κάθετοι** μεταξύ τους.

Οι **δύο** (a, b) είναι **ίσοι** κι ο **τρίτος άνισος** (μεγαλύτερος ή μικρότερος).

Οι δύο ίσοι βρίσκονται στο ίδιο οριζόντιο επίπεδο κι ο τρίτος είναι κατακόρυφος.

Οι δύο ίσοι ταυτίζονται πάντοτε με τους L^2 και ο άνισος προς τον L^4 ή τον $L^4/2$.

ΡΟΜΒΙΚΟ (Orthorhombic)



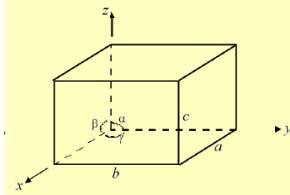
$a \neq b \neq c$
 $\alpha = \beta = \gamma = 90^\circ$

Τρεις κρυσταλλογραφικοί άξονες **κάθετοι** μεταξύ τους και **άνισοι**.

Ταυτίζονται πάντα προς τρεις άνισους άξονες L^2 .

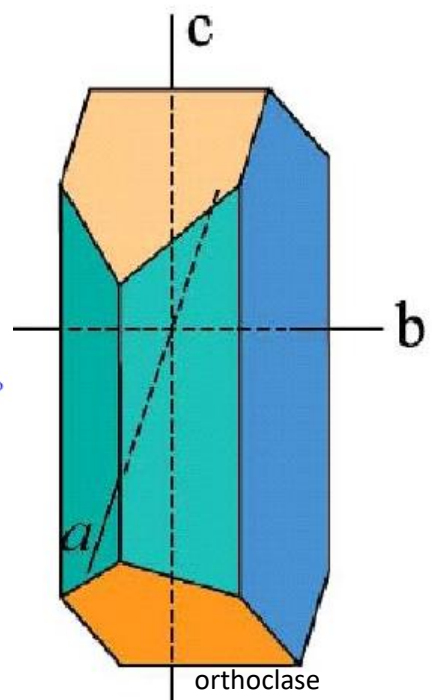
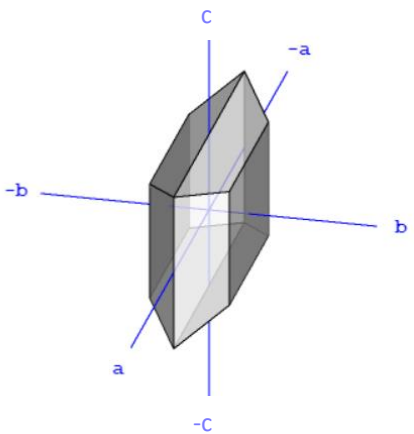
Ο **μικρότερος** άξονας L^2 ταυτίζεται με τον x, ο **μεγαλύτερος** άξονας L^2 με τον z και ο **ενδιάμεσος** L^2 με τον y.

ΡΟΜΒΙΚΟ





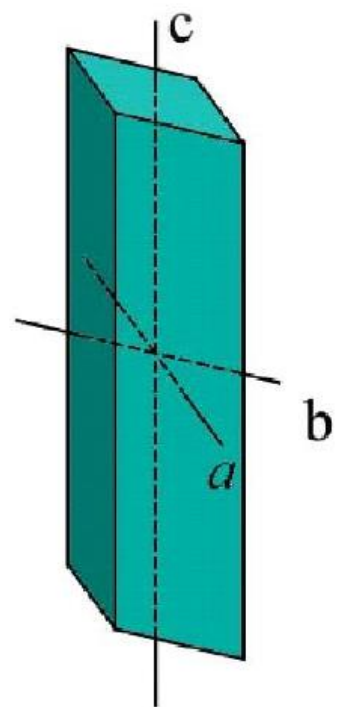
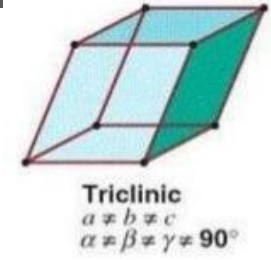
(Monoclinic)
ΜΟΝΟΚΛΙΝΕΣ



$a \neq b \neq c$
 $\alpha = \gamma = 90, \beta \neq 90$

Τρεις κρυσταλλογραφικοί άξονες **άνισοι** μεταξύ τους. **Οι άξονες x και z σχηματίζουν μεταξύ τους γωνία διάφορη της ορθής.** Κάθετα στην τομή των x και z είναι ο άξονας y.
 Υπάρχει **ένας** μόνον άξονας συμμετρίας L^2 που **ταυτίζεται πάντοτε με τον γ.**

(Triclinic)
ΤΡΙΚΛΙΝΕΣ



$a \neq b \neq c$
 $\alpha \neq \beta \neq \gamma \neq 90$

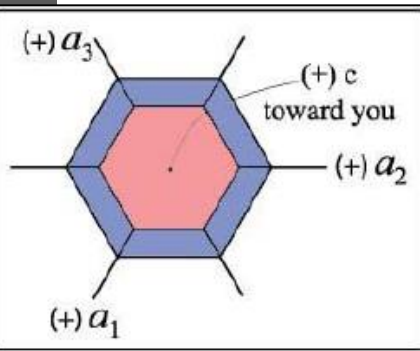
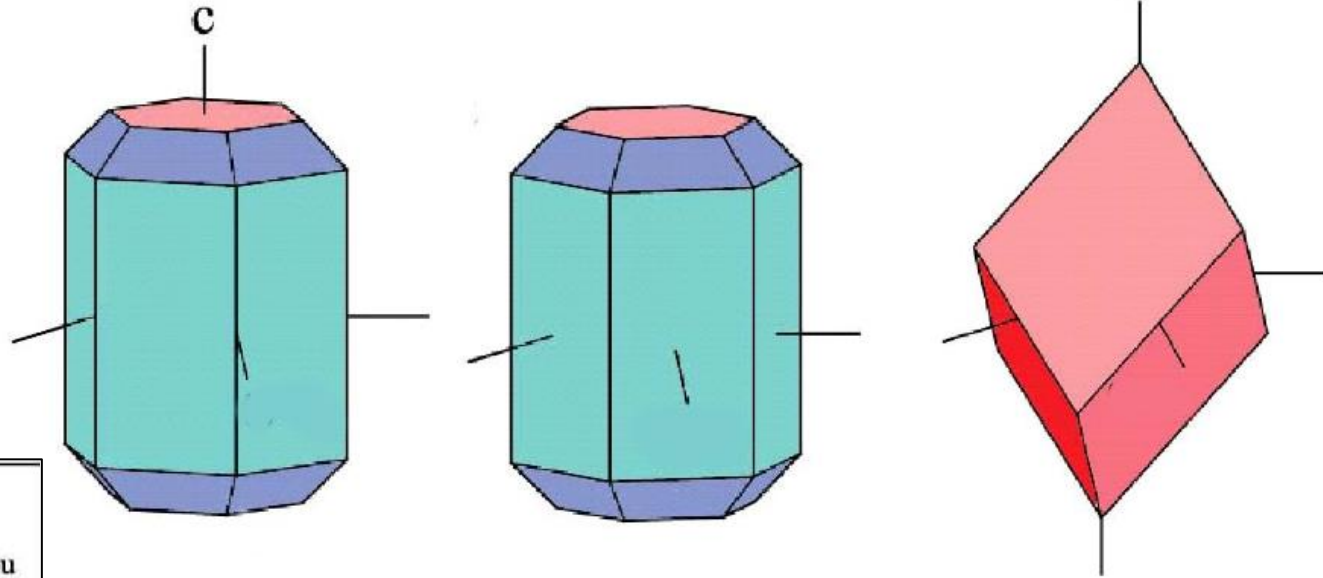
Τρεις κρυσταλλογραφικοί άξονες **άνισοι** μεταξύ τους, τέμνονται σχηματίζοντας γωνίες διάφορες της ορθής.
 Στο τρικλινές σύστημα δεν υπάρχουν άξονες κί επιπέδα συμμετρίας.



Hexagonal
 $a = b \neq c$
 $\alpha = \beta = 90^\circ, \gamma = 120^\circ$

ΕΞΑΓΩΝΙΚΟ (Hexagonal)

ΤΡΙΓΩΝΙΚΟ (Trigonal)



$$a_1 = a_2 = a_3 \neq c$$

$$\alpha = \beta = 90^\circ, \gamma = 120^\circ$$

Τέσσερις κρυσταλλογραφικοί άξονες. Από αυτούς οι τρεις βρίσκονται στο ίδιο οριζόντιο επίπεδο, είναι **ίσοι μεταξύ τους** και τέμνονται σχηματίζοντας **ίσες γωνίες 120°**. Ο **τέταρτος** είναι **άνισος** (μικρότερος ή μεγαλύτερος) και είναι κάθετος στην τομή των τριών ίσων. Οι τρεις ίσοι και οριζόντιοι άξονες ταυτίζονται πάντοτε προς τους υπάρχοντες L^2 κι ο τέταρτος (άνισος) προς τον L^6 ή τον L^3 .

ΚΡΥΣΤΑΛΙΚΑ ΣΥΣΤΗΜΑΤΑ	Στοιχεία Συμμετρίας στην ΟΛΟΕΔΡΙΑ	
ΚΥΒΙΚΟ	$3L^4 4L^3 6L^2 C 3P^4 6P^2$	Τρεις κρυσταλλογραφικοί άξονες ίσοι και κάθετοι μεταξύ τους. Ταυτίζονται με τους $3L^4$ ή τους $3L^2$
ΤΕΤΡΑΓΩΝΙΚΟ	$L^4 2L^2 2L'^2 C P^4 2P^2 2P'^2$	<p>Τρεις κρυσταλλογραφικοί άξονες κάθετοι μεταξύ τους. Οι δύο (a, b) είναι ίσοι κι ο τρίτος άνισος (μεγαλύτερος ή μικρότερος).</p> <p>Οι δύο ίσοι βρίσκονται στο ίδιο οριζόντιο επίπεδο κι ο τρίτος είναι κατακόρυφος.</p> <p>Οι δύο ίσοι ταυτίζονται πάντοτε με τους L^2.</p>
ΡΟΜΒΙΚΟ	$L^2 L'^2 L''^2 C P^2 P'^2 P''^2$	<p>Τρεις κρυσταλλογραφικοί άξονες κάθετοι μεταξύ τους και άνισοι. Ταυτίζονται πάντα προς τρεις άνισους άξονες L^2.</p> <p>Ο μικρότερος άξονας L^2 ταυτίζεται με τον x, ο μεγαλύτερος άξονας L''^2 με τον z και ο ενδιάμεσος με τον y.</p>
ΜΟΝΟΚΛΙΝΕΣ	$L^2 C P^2$	<p>Τρεις κρυσταλλογραφικοί άξονες άνισοι μεταξύ τους. Οι άξονες x και z σχηματίζουν μεταξύ τους γωνία διάφορη της ορθής. Κάθετα στην τομή των x και z είναι ο άξονας y.</p> <p>Υπάρχει ένας μόνον άξονας συμμετρίας L^2 που ταυτίζεται πάντοτε με τον y.</p>
ΤΡΙΚΛΙΝΕΣ	C	<p>Τρεις κρυσταλλογραφικοί άξονες άνισοι μεταξύ τους, τέμνονται σχηματίζοντας γωνίες διάφορες της ορθής.</p> <p>Στο τρικλινές σύστημα δεν υπάρχουν άξονες κι επίπεδα συμμετρίας.</p>
ΕΞΑΓΩΝΙΚΟ	$L^6 3L^2 3L'^2 C P^6 3P^2 3P'^2$	<p>Τέσσερις κρυσταλλογραφικοί άξονες. Από αυτούς οι τρεις βρίσκονται στο ίδιο οριζόντιο επίπεδο, είναι ίσοι μεταξύ τους και τέμνονται σχηματίζοντας ίσες γωνίες 120°. Ο τέταρτος είναι άνισος (μικρότερος ή μεγαλύτερος) και είναι κάθετος στην τομή των τριών ίσων. Οι τρεις ίσοι και οριζόντιοι άξονες ταυτίζονται πάντοτε προς τους υπάρχοντες L^2 κι ο τέταρτος (άνισος) προς τον L^6 ή τον L^3.</p>
ΤΡΙΓΩΝΙΚΟ	$L^3 3L^2 C 3P^2$	

ΚΡΥΣΤ. ΣΥΣΤΗΜΑΤΑ

ΚΥΒΙΚΟ

Τρεις κρυσταλλογραφικοί άξονες ίσοι και κάθετοι μεταξύ τους. Ταυτίζονται με τους $3L^4$ ή τους $3L^2$

ΤΕΤΡΑΓΩΝΙΚΟ

Τρεις κρυσταλλογραφικοί άξονες **κάθετοι** μεταξύ τους. Οι **δύο** (a, b) είναι **ίσοι** κι ο **τρίτος άνισος** (μεγαλύτερος ή μικρότερος). Οι δύο ίσοι βρίσκονται στο ίδιο οριζόντιο επίπεδο κι ο τρίτος είναι κατακόρυφος. Οι δύο ίσοι ταυτίζονται πάντοτε με τους L^2 .

ΡΟΜΒΙΚΟ

Τρεις κρυσταλλογραφικοί άξονες **κάθετοι** μεταξύ τους και **άνισοι**. Ταυτίζονται πάντα προς τρεις άνισους άξονες L^2 . Ο μικρότερος άξονας L^2 ταυτίζεται με τον x, ο μεγαλύτερος άξονας L^2 με τον z και ο ενδιάμεσος με τον y.

ΜΟΝΟΚΛΙΝΕΣ

Τρεις κρυσταλλογραφικοί άξονες **άνισοι** μεταξύ τους. **Οι άξονες x και z σχηματίζουν μεταξύ τους γωνία διάφορη της ορθής**. Κάθετα στην τομή των x και z είναι ο άξονας y. Υπάρχει **ένας** μόνον άξονας συμμετρίας L^2 που **ταυτίζεται πάντοτε με τον y**.

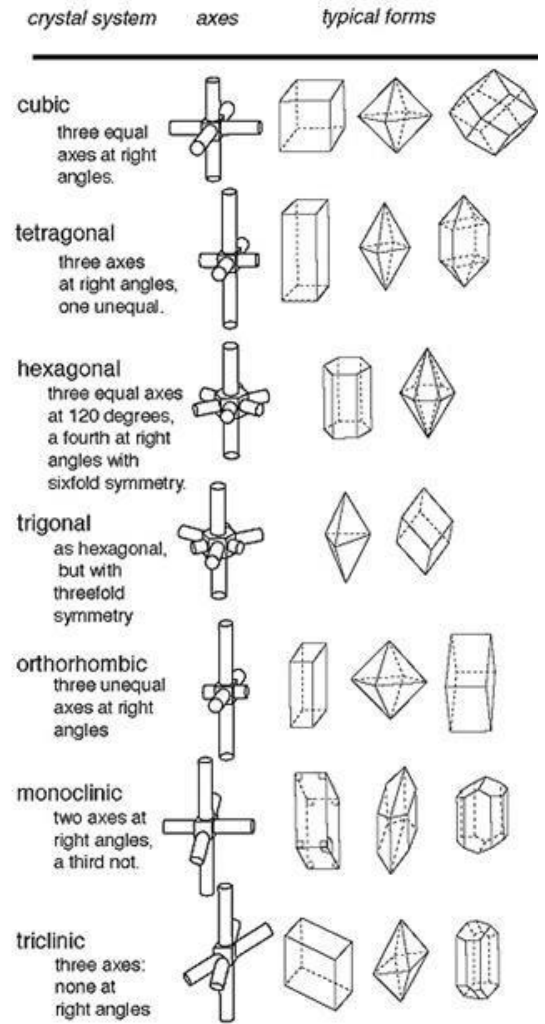
ΤΡΙΚΛΙΝΕΣ

Τρεις κρυσταλλογραφικοί άξονες **άνισοι** μεταξύ τους, τέμνονται σχηματίζοντας γωνίες διάφορες της ορθής. Στο τρικλινές σύστημα δεν υπάρχουν άξονες κι επίπεδα συμμετρίας.

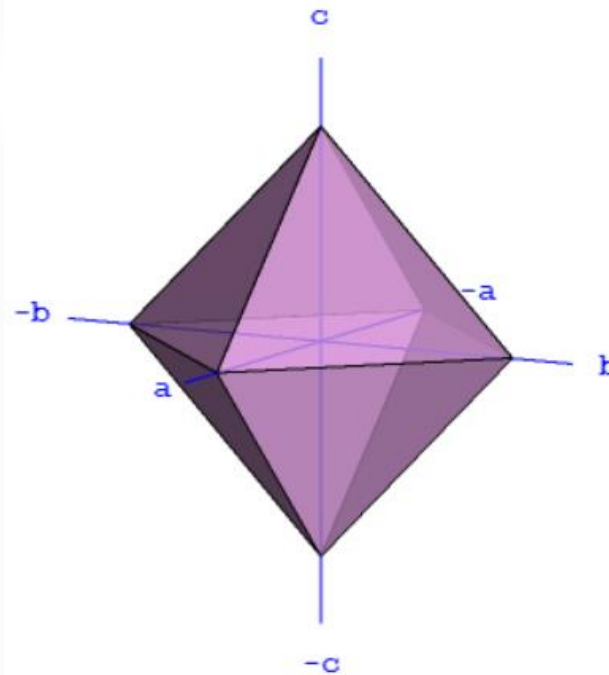
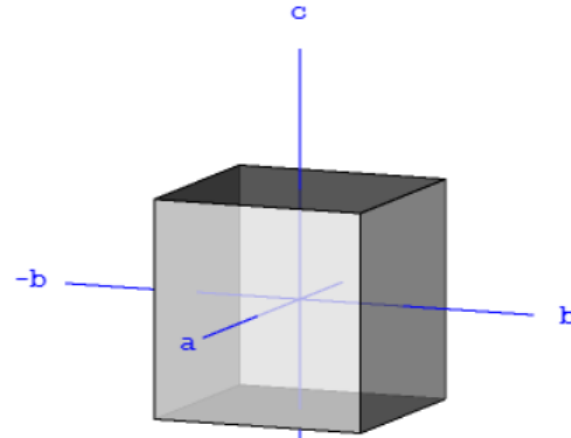
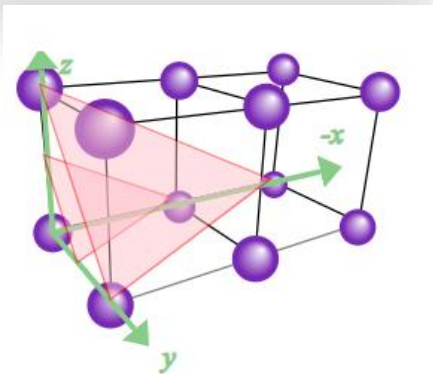
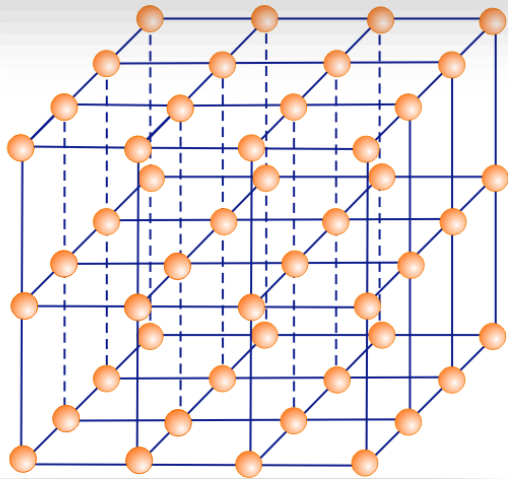
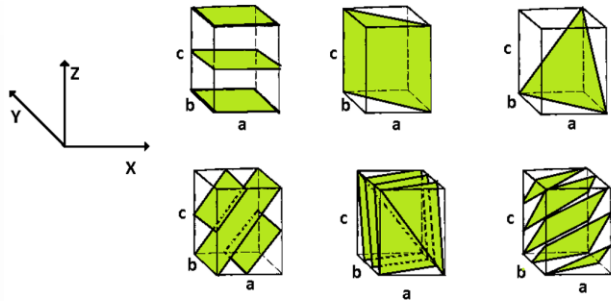
ΕΞΑΓΩΝΙΚΟ

ΤΡΙΓΩΝΙΚΟ

Τέσσερις κρυσταλλογραφικοί άξονες. Από αυτούς οι τρεις βρίσκονται στο ίδιο οριζόντιο επίπεδο, είναι **ίσοι μεταξύ τους** και τέμνονται σχηματίζοντας **ίσες γωνίες 120°** . Ο **τέταρτος** είναι **άνισος** (μικρότερος ή μεγαλύτερος) και είναι κάθετος στην τομή των τριών ίσων. Οι τρεις ίσοι και οριζόντιοι άξονες ταυτίζονται πάντοτε προς τους υπάρχοντες L^2 κι ο τέταρτος (άνισος) προς τον L^6 ή τον L^3 .



1. Assign proper Miller indices (hkl) and calculate interplanar distances for the given sets of planes, if this is a tetragonal unit cell with $a=4 \text{ \AA}$ and $c=12 \text{ \AA}$.



ΔΕΙΚΤΕΣ ΕΔΡΩΝ

Miller Indices
(hkl)

ΔΕΙΚΤΕΣ ΕΔΡΩΝ Miller (hkl)

Οι δείκτες μιας έδρας είναι απλοί ακέραιοι αριθμοί που προσδιορίζουν τη θέση μιας έδρας σ' ένα κρύσταλλο σε σχέση με τους κρυσταλλογραφικούς άξονες.

Μια έδρα συμβολίζεται με τους δείκτες σε παρενθέσεις, **(hkl)** (χωρίς κόμμα).

Οι δείκτες hkl προσδιορίζουν σε ποια σημεία τέμνει η έδρα τους άξονες a, b, c αντίστοιχα. Αν μια έδρα είναι παράλληλη προς κάποιο κρυσταλλογραφικό άξονα τότε ο αντίστοιχος δείκτης είναι 0.

Η παραμετρική έδρα είναι αυτή με τους απλούστερους δείκτες.

Miller indices (hkl)

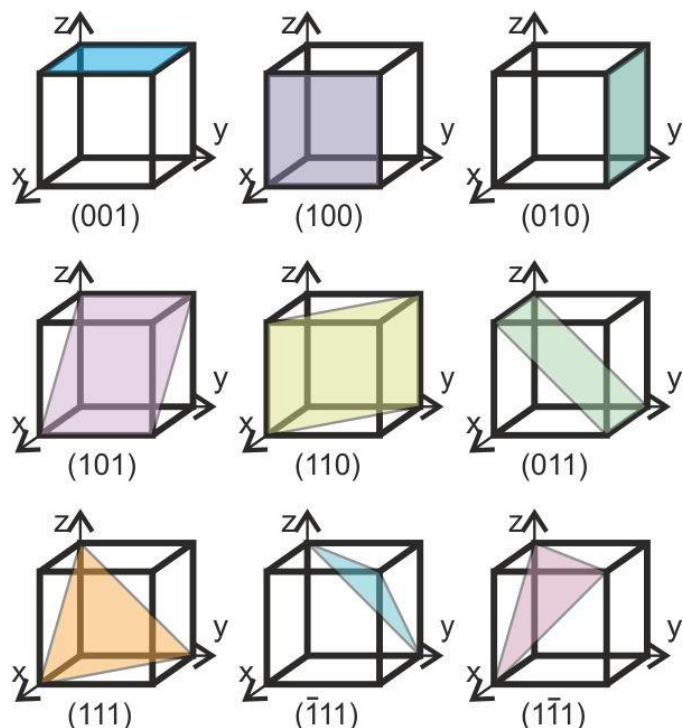
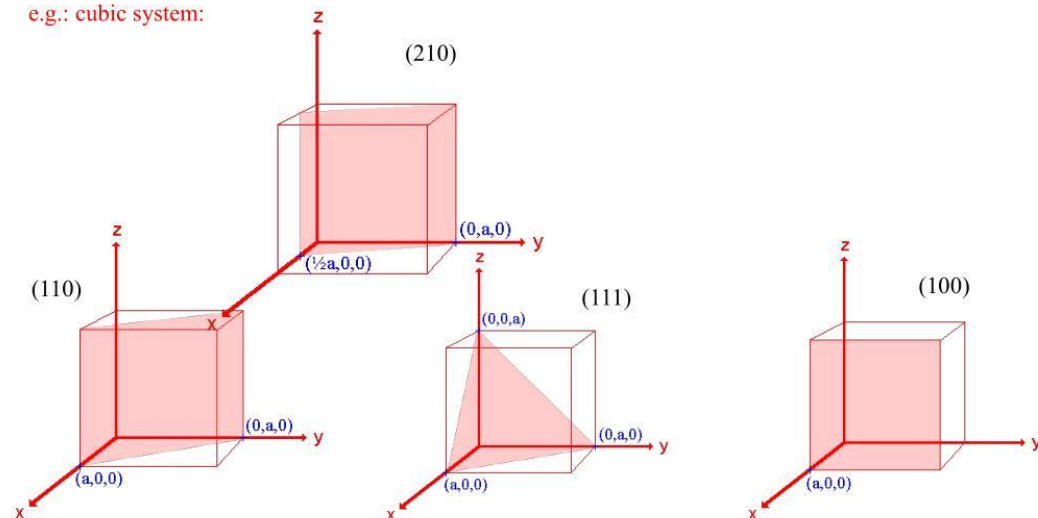
to identify planes:

Step 1 : Identify the intercepts on the x-, y- and z- axes ($a/2, \infty, \infty$)

Step 2 : Specify the intercepts in fractional co-ordinates ($a/2a, \infty, \infty$) = $(1/2, 0, 0)$

Step 3 : Take the reciprocals of the fractional intercepts (2, 0, 0)

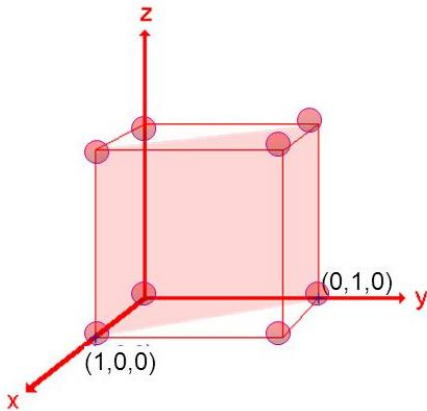
e.g.: cubic system:



Πώς ορίζονται αριθμητικά οι δείκτες h , k και l μιας έδρας;

Οι τιμές των δεικτών **1)** καθορίζονται από τις αποστάσεις στις οποίες τέμνει ή έδρα τους κρυσταλλογραφικούς άξονες. Οι αποστάσεις αυτές ονομάζονται παράμετροι.

Οι δείκτες είναι ακέραιοι αριθμοί που **2)** προκύπτουν από τα αντίστροφα κλάσματα των παραμέτρων. Εάν χρειαστεί **3)** απλοποιούμε τα κλάσματα πολλαπλασιάζοντας με το ελάχιστο κοινό πολλαπλάσιο (ΕΚΠ).



Axis	x	y	z
Intercept points	1	1	∞
Reciprocals	1/1	1/1	1/ ∞
Smallest Ratio	1	1	0
Miller Indices	(110)		

Άξονες	x	y	z
Σημεία τομής	1	1	∞
Αντίστροφα κλάσματα	1/1	1/1	1/ ∞
Μικρότερος Λόγος	1	1	0
Δείκτες Miller	(110)		

Miller indices (hkl)

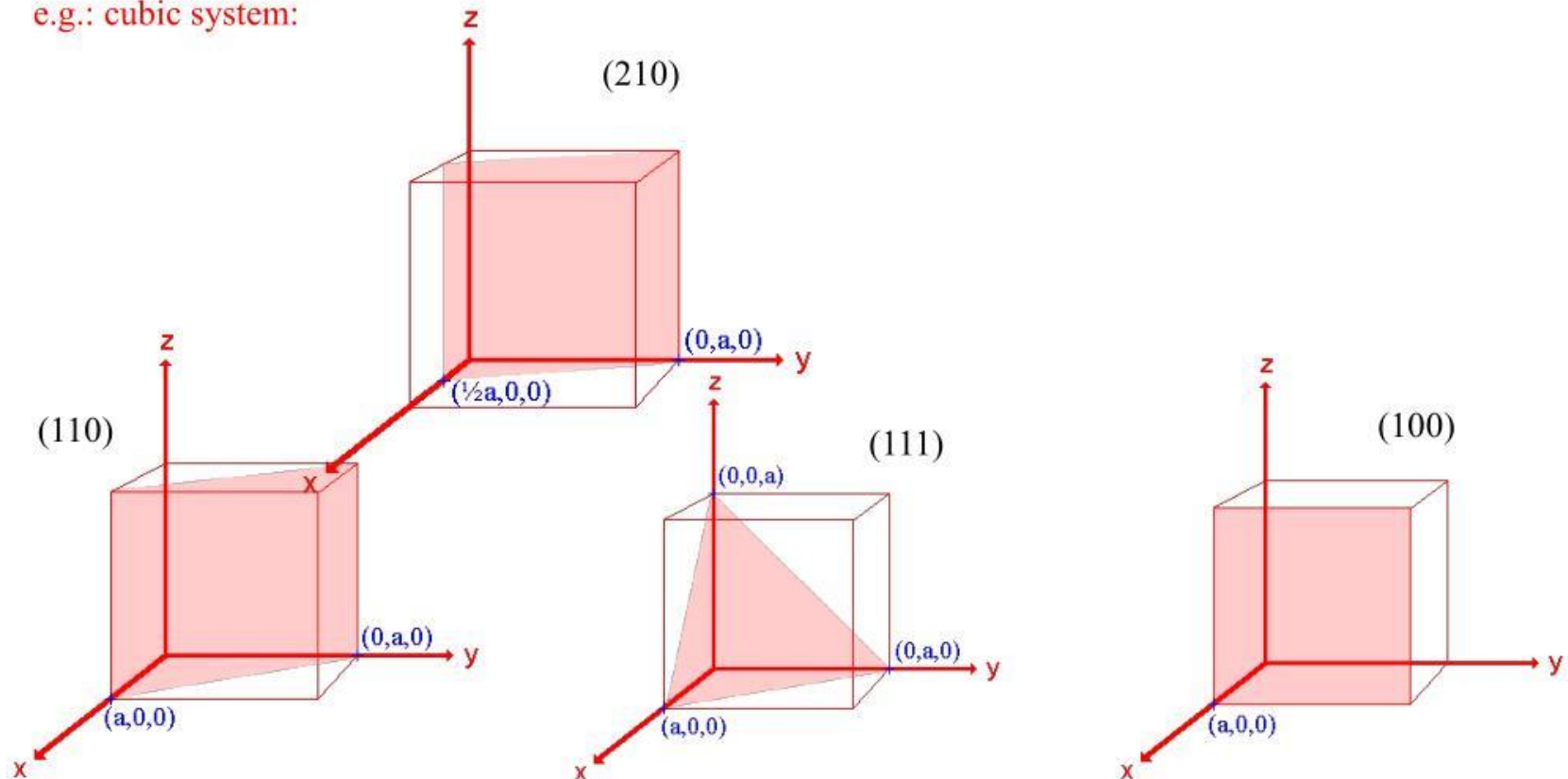
to identify planes:

Step 1 : Identify the intercepts on the x- , y- and z- axes $(a/2, \infty, \infty)$

Step 2 : Specify the intercepts in fractional co-ordinates $(a/2a, \infty, \infty) = (1/2, 0, 0)$

Step 3 : Take the reciprocals of the fractional intercepts $(2, 0, 0)$

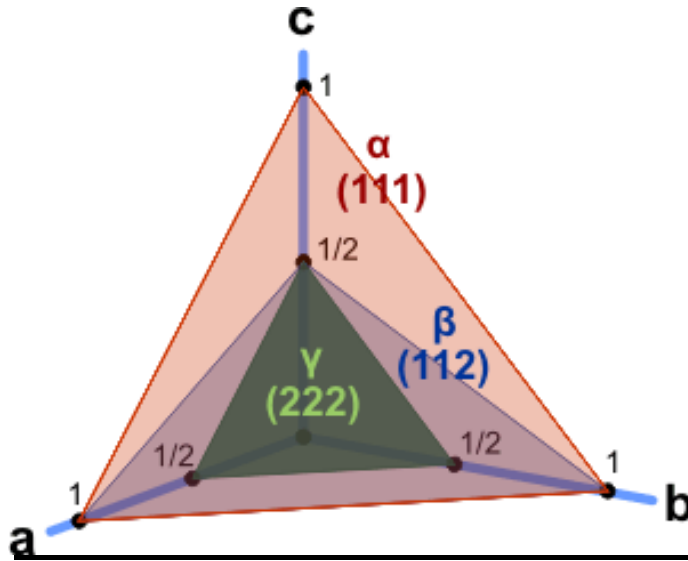
e.g.: cubic system:



ΔΕΙΚΤΕΣ ΕΔΡΩΝ

Η έδρα α τέμνει τους άξονες a, b, c στα σημεία 1a, 1b, 1c. Δηλαδή οι παράμετροι της έδρας είναι 1, 1, 1. **Αντιστρέφοντας** προκύπτει 1/1, 1/1, 1/1. Άρα οι δείκτες της έδρας α είναι **(111)**.

Η έδρα β τέμνει τους άξονες στα σημεία 1a, 1b, 1/2c. Αντιστρέφοντας προκύπτει 1/1, 1/1, 2/1. Άρα οι δείκτες της έδρας β είναι **(112)**.

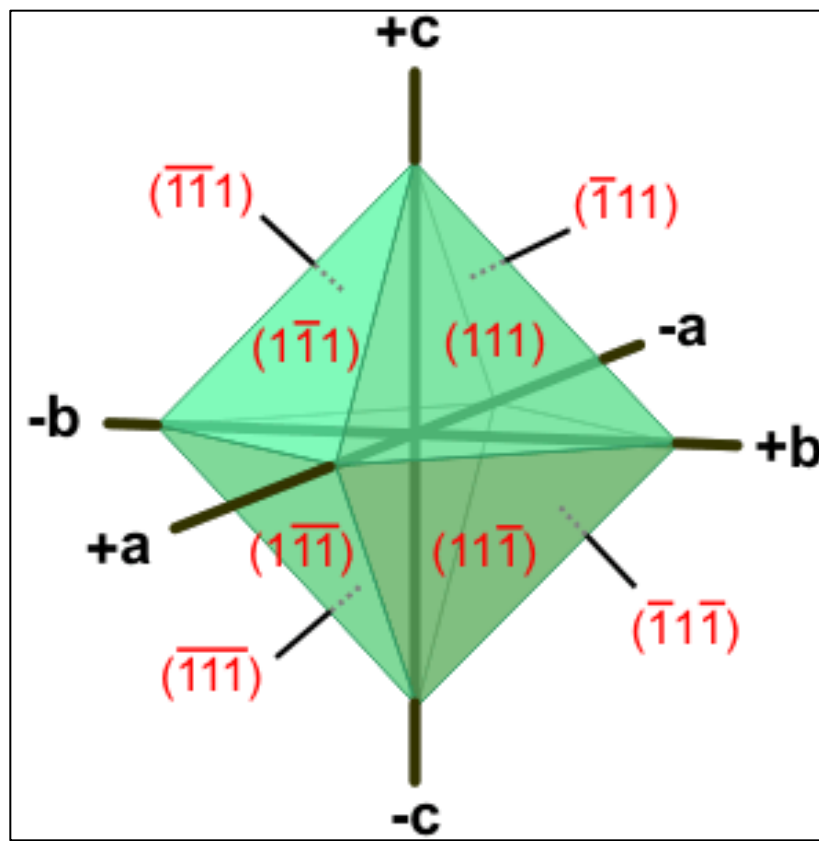


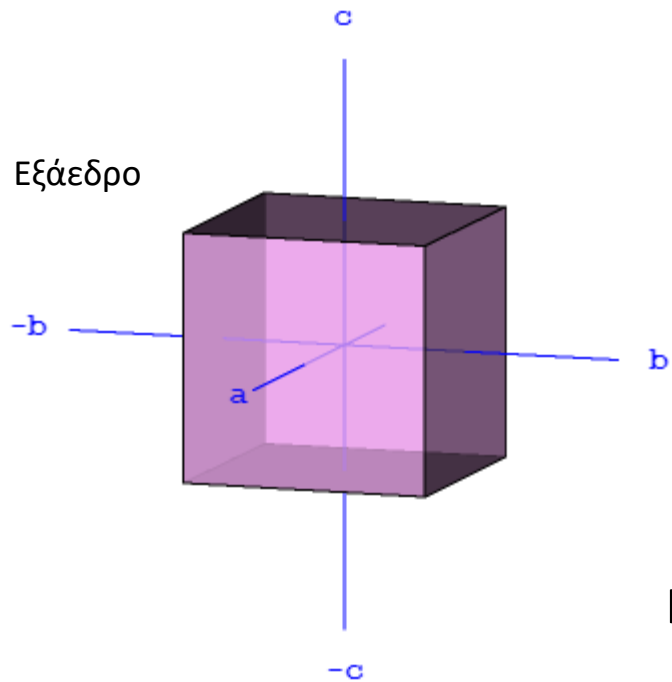
Άξονες	x	y	z
Σημεία τομής	1	1	1
Αντίστροφα κλάσματα	1/1	1/1	1/1
Μικρότερος Λόγος	1	1	1
Δείκτες Miller	(111)		

Η έδρα γ τέμνει τους άξονες στα σημεία 1/2a, 1/2b, 1/2c. Αντιστρέφοντας προκύπτει 2/1, 2/1, 2/1. Άρα οι δείκτες της έδρας γ είναι **(222)**.

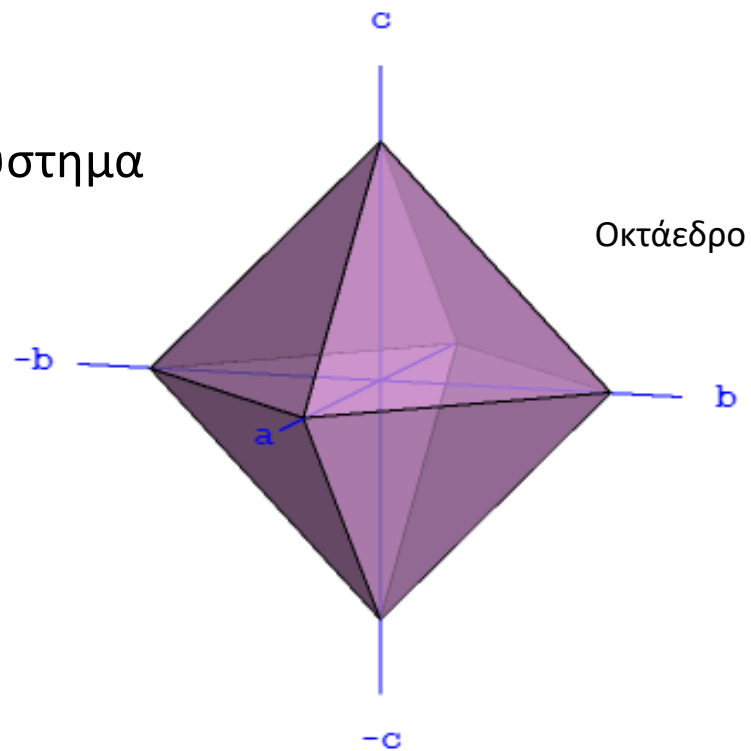
Επειδή οι δείκτες είναι τα αντίστροφα κλάσματα των παραμέτρων, **όσο μεγαλύτεροι οι δείκτες, τόσο πλησιέστερα προς την αρχή των αξόνων θα βρίσκεται η έδρα.**

Επειδή όμως τα κρυσταλλικά πολύεδρα είναι τρισδιάστατα σώματα θα **υπάρχουν έδρες που τέμνουν τους κρυσταλλογραφικούς άξονες στο αρνητικό τμήμα**. Αυτές θα συμβολίζονται με αρνητικό δείκτη. Το αρνητικό σημείο μπαίνει **πάνω από το δείκτη**, π.χ. έδρα οκταέδρου $(\bar{1}\bar{1}1)$ που τέμνει το αρνητικό τμήμα του άξονα b.



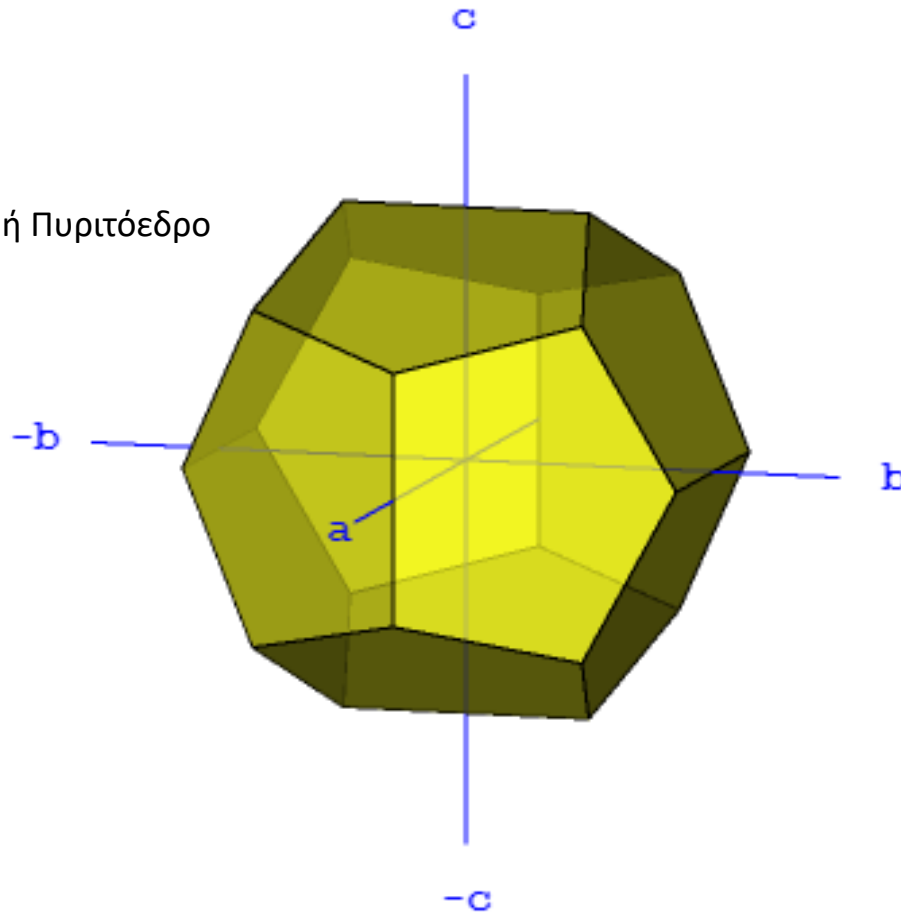


Κυβικό Σύστημα

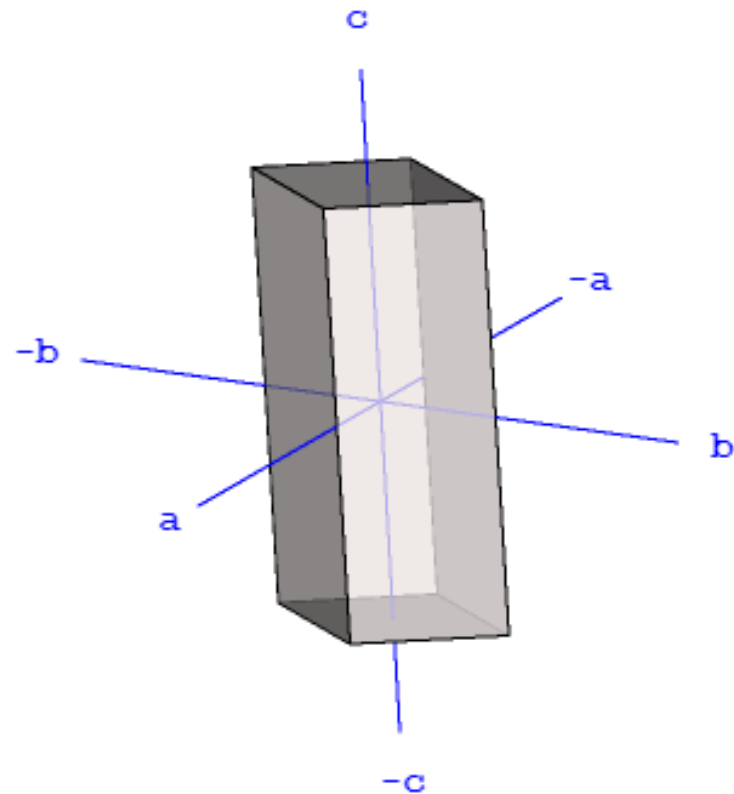
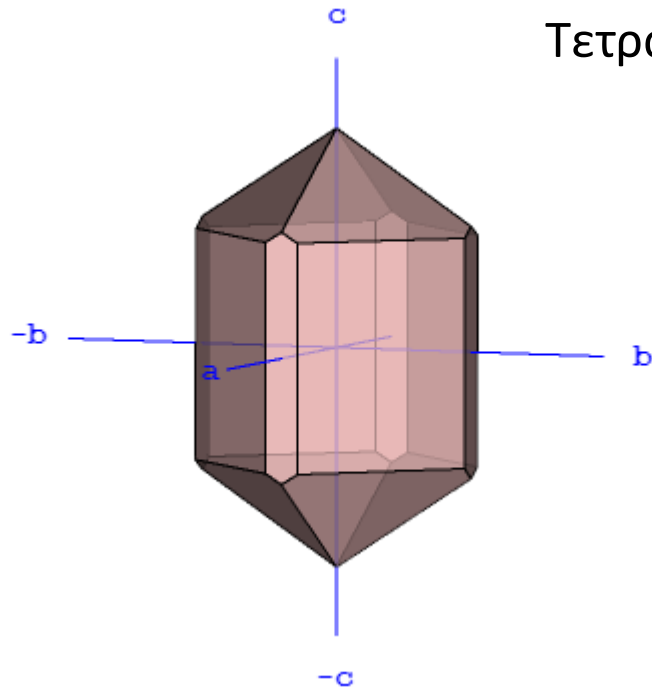


Κυβικό Σύστημα

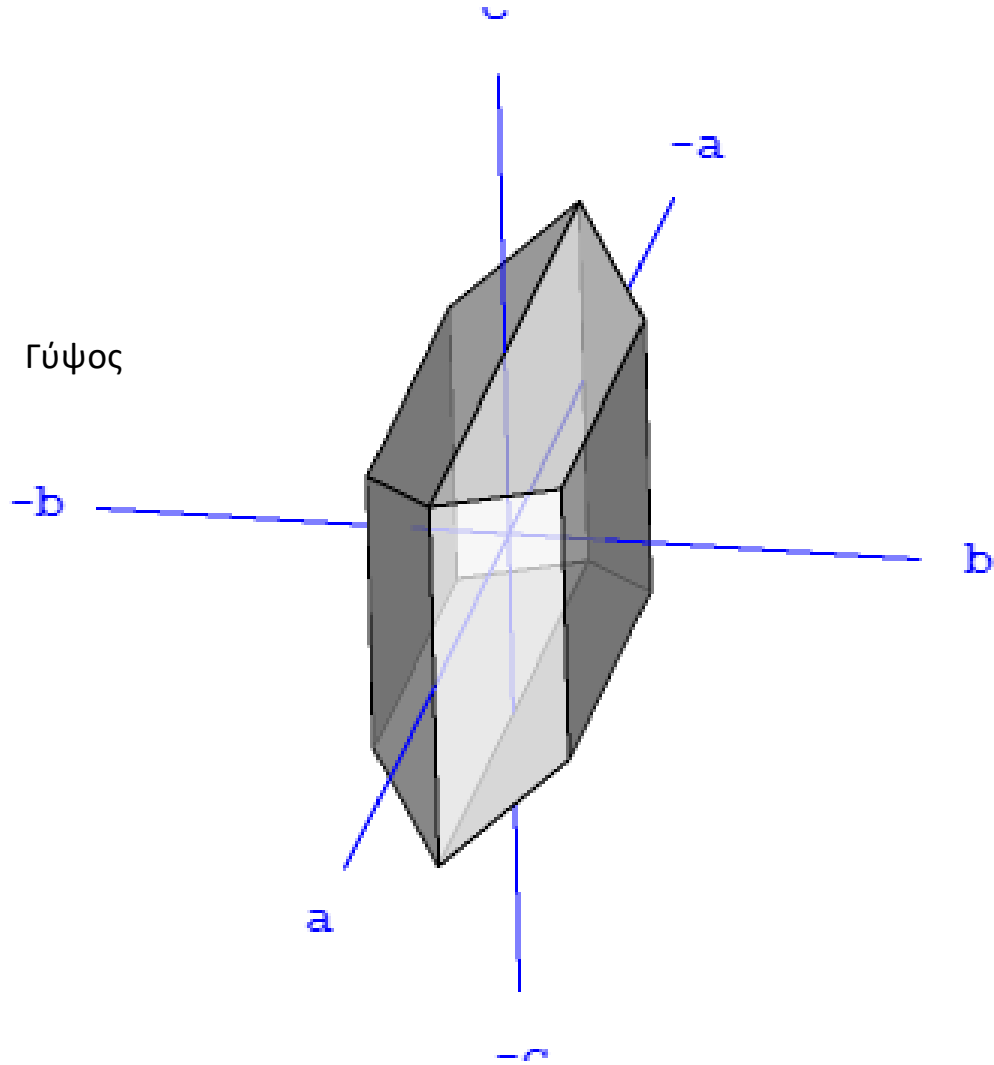
Πενταγωνικό Δωδεκάεδρο ή Πυριτόεδρο



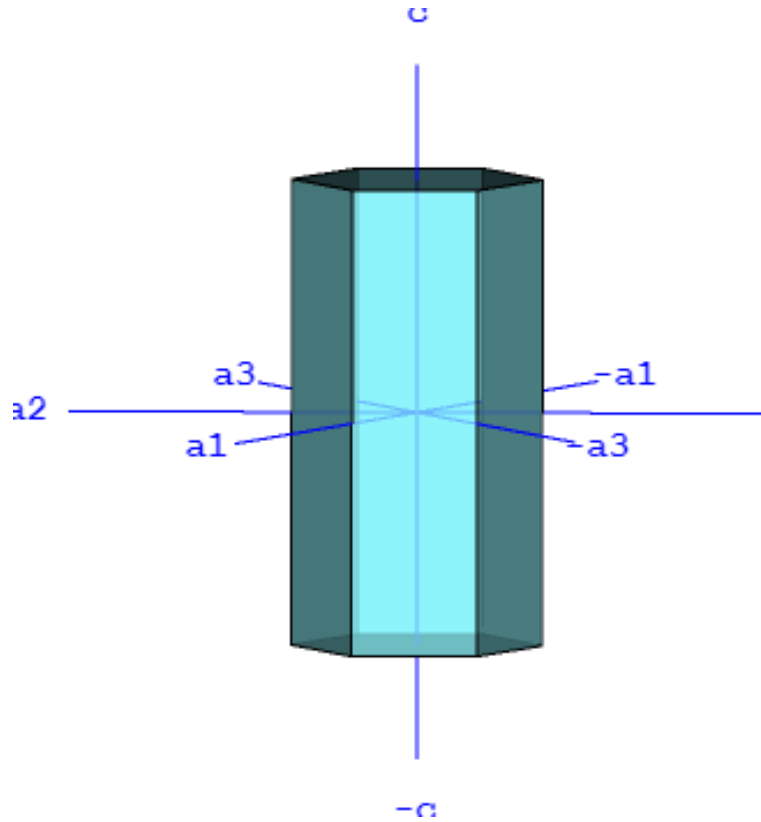
Τετραγωνικό Σύστημα



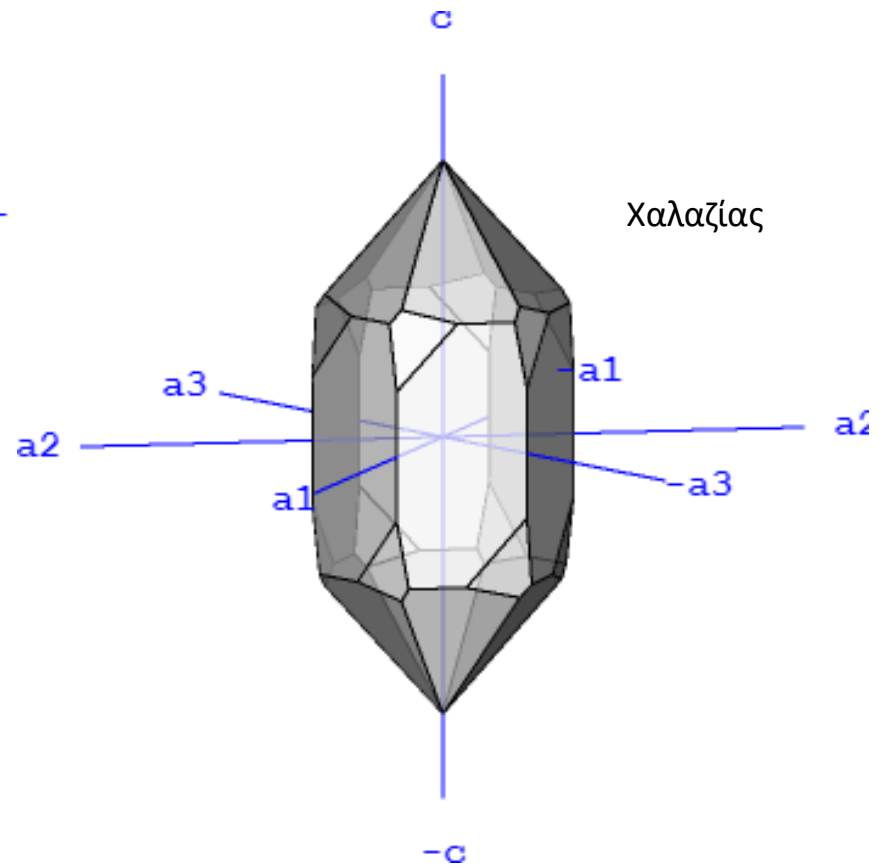
Μονοκλινές Σύστημα



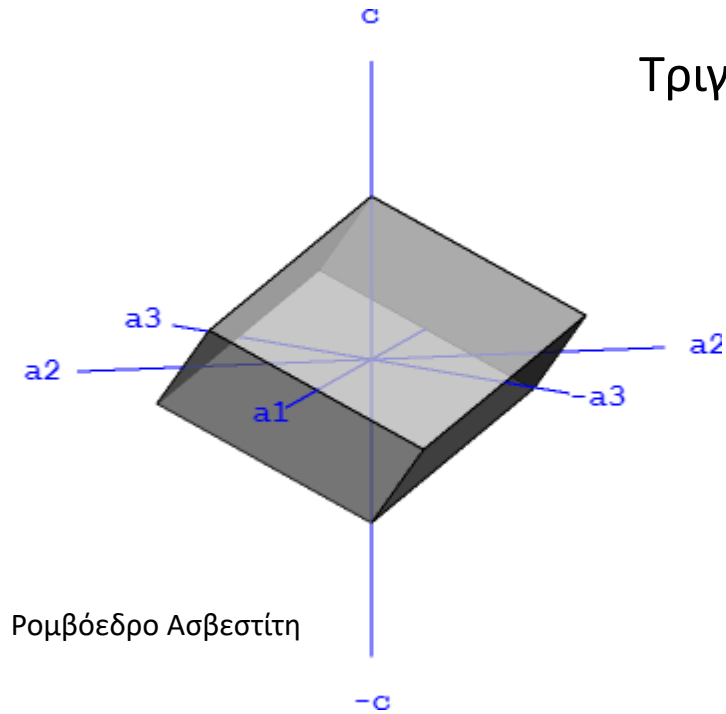
Εξαγωνικό Σύστημα



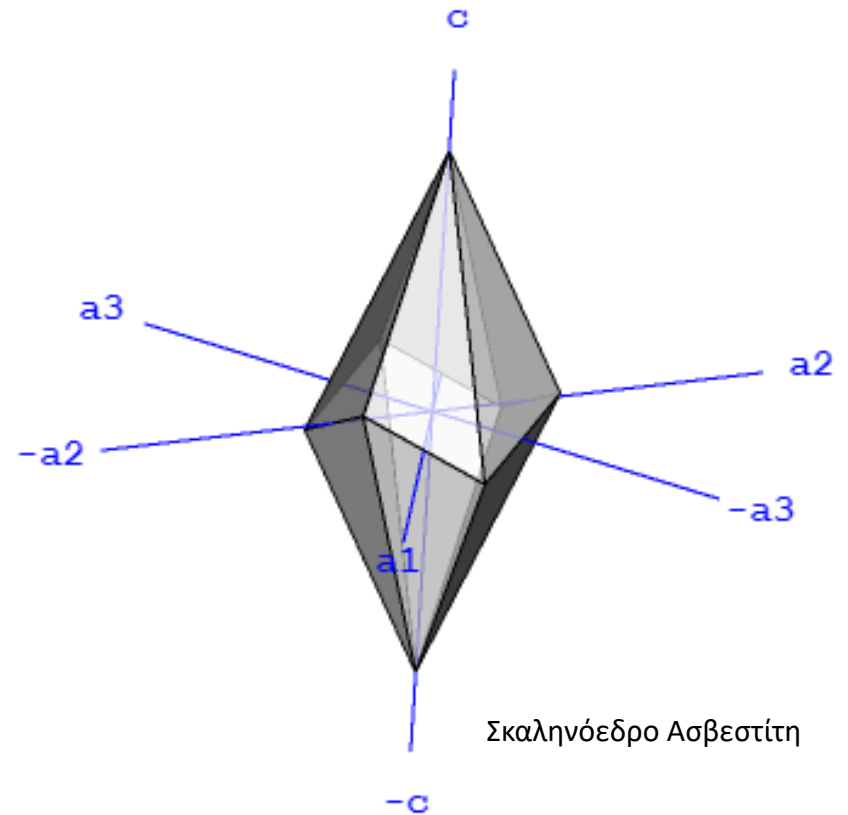
Τριγωνικό Σύστημα



Τριγωνικό Σύστημα



Ρομβόεδρο Ασβεστίτη



Σκαληνόεδρο Ασβεστίτη

