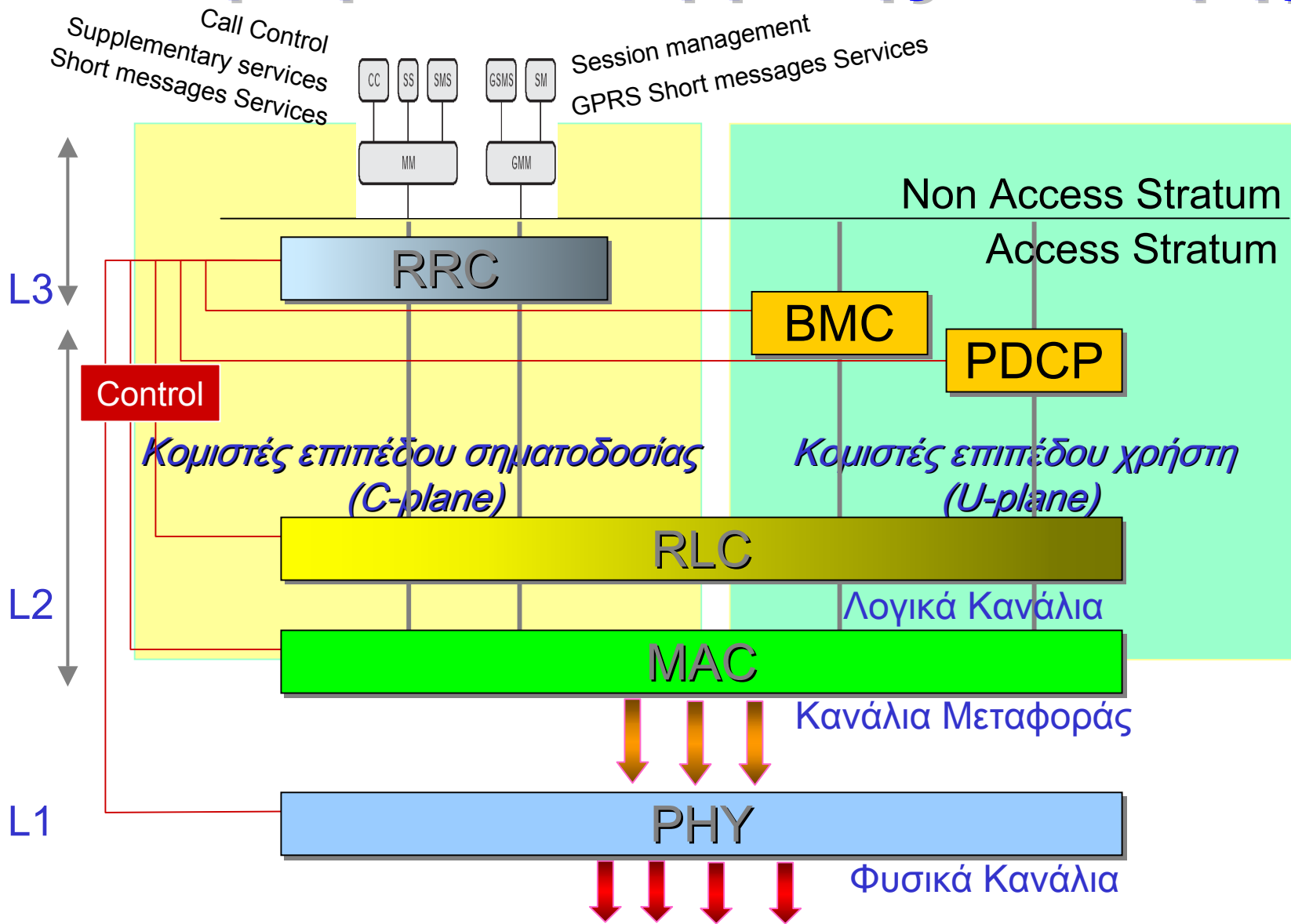


Στρώματα Ασύρματης Διεπαφής



RADIO **R**ESOURCE **C**ONTROL (RRC)

“The Brain”

- *Εγκαθιδρύει, συντηρεί και απολύει τις RRC συνδέσεις μεταξύ UE και UTRAN*
- *Ενημερώνει για την εκχώρηση των ραδιοπόρων στο UE*
- *Εκτιμά, αποφασίζει και εκτελεί λειτουργίες κινητικότητας των συνδέσεων RRC (HO, cell reselection, cell/paging area update)*
- *Ελέγχει το QoS*
- *Ελέγχει τις μετρήσεις*
- *Μεταδίδει (BCh) πληροφορίες απ' το δίκτυο προς όλα τα UE*
- *Ελέγχει τις ισχύς, κρυπτογράφηση ...*

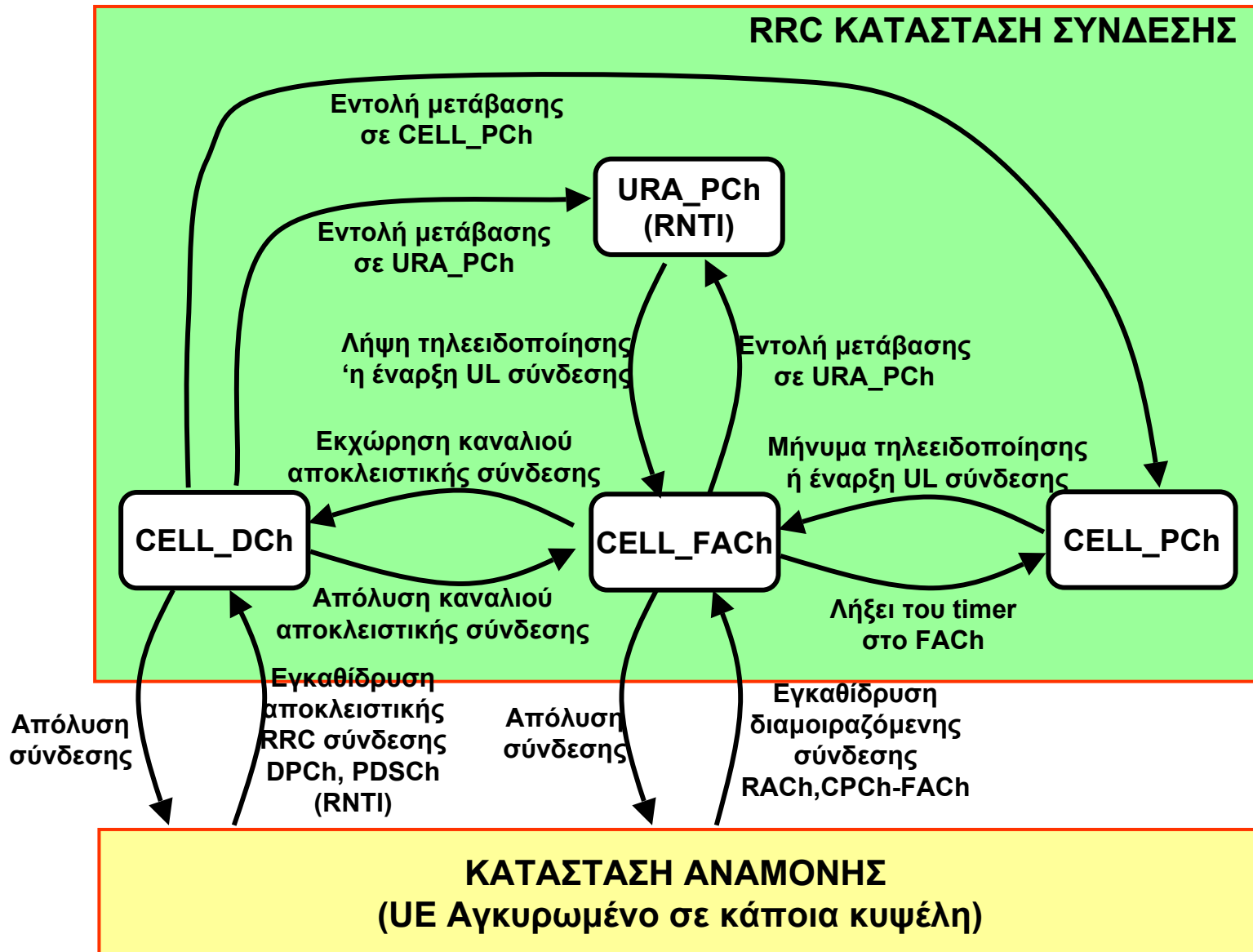
Καταστάσεις πρωτοκόλλου RRC (Α. ΑΝΑΜΟΝΗΣ - Β.ΣΥΝΔΕΣΗΣ)

1. Επιλογή κυψέλης (*cell selection*)
2. Αγκύρωση (*cell camp*)
3. Αναμονή (*Idle mode*)
4. Παρακολούθηση BCh, PCh (*monitoring*), μετρήσεις

Προκειμένου να επικοινωνήσει με το UTRAN

5. RRC **Σύνδεση** (*=> Connected mode*)
6. Εξυπηρέτηση (*data transmission*)

UTRA RRC connected mode



Περιοχές Εντοπισμού

MSC/NLR

CS core network

Location areas



SGSN

PS core network

Routing areas



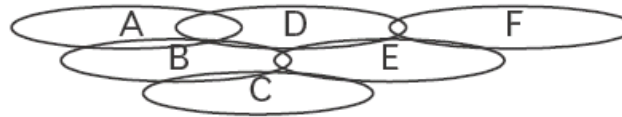
Core network location concepts

UTRAN registration areas



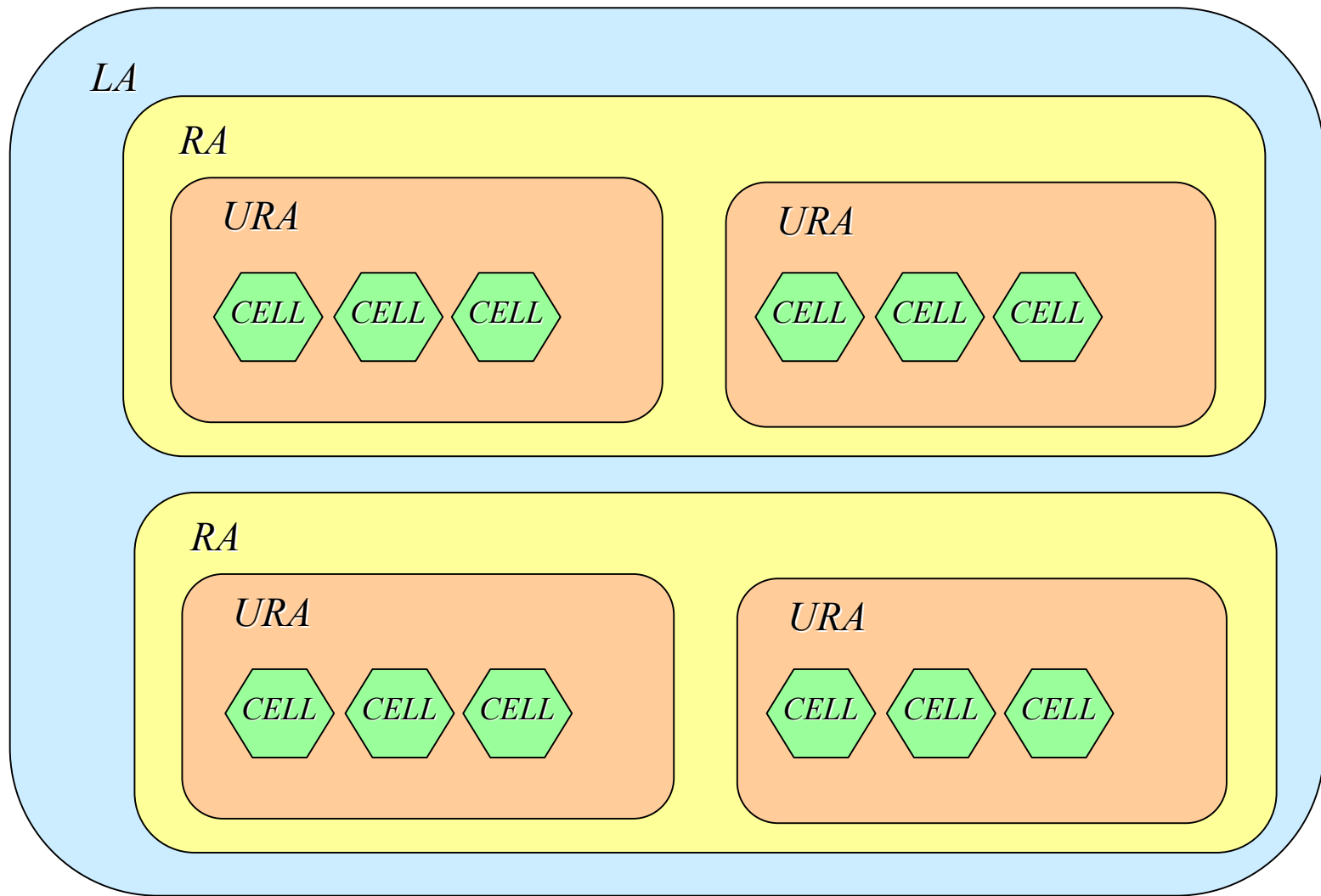
Radio access network location concepts

Cell identities



UTRAN level
Only in RRC
connected mode

LA: Location Area
RA: Registration Area
URA: UTRAN Registration Area



LA: *Location Area*
RA: *Registration Area*
URA: *UTRAN Registration Area*

UTRA GSM/GPRS connected mode

